

Micaflex PFTT ver 3. Tryck- och Flödesgivare med funktion för renblåsning av mätsond

MF-PFTT ver 3.x

ANVÄNDNING

MF-PFTT är en mikroprocessorbaserad givare/regulator för mätning och reglering av tryck, flöde och temperatur.

En extern temperaturgivare ger möjlighet att temperaturkompensera flödesmätningen. Med ett tillbehör, renblåsningsenhet PU3, kan flödesmätsonden renblåsas automatiskt med jämna tidsintervall.

Med hjälp av de fyra tangenterna väljs såväl önskad funktion som inställning och skalning. Den tvåradiga displayen är belyst och visar i klartext valda funktioner och mätvärden.

MONTAGE

MF-PFTT är avsedd att placeras på vägg eller infällt montage genom en vägg eller skåpdörr. Vid infällt montage används montagesatsen MFM-PANEL.

UTSIGNAL

MF-PFTT har två analoga utgångar vilka kan användas som ärvärdesutgång för tryck, flöde, temperatur eller reglersignal. Varje utgång har 3 anslutningar, en för Volt DC, en för mA DC och en gemensam nolla. Utgångarna medger att både Volt- och mA-signalen kan användas samtidigt.

Vid aktiverad funktion för renblåsning ansluts renblåsningsenheten PU3 till utgång 1 (Volt eller mA). Vid monterad magnetventil MFM-ZP för automatisk nollpunktsjustering är denna ansluten till utgång 2 (Volt eller mA). För bägge utgångarna är det fortfarande möjligt att använda den lediga utsignalen för vald källa.

ALARM

MF-PFTT har två av varandra oberoende alarm. Larmet är akustiskt (summer) och visuellt (lysdiod). Tryck, flöde eller temperatur, hög eller låg alarmnivå, manuell eller automatisk återställning kan väljas.

CERTIFIKAT

Kalibreringscertifikat med spårbarhet ingår som standard.



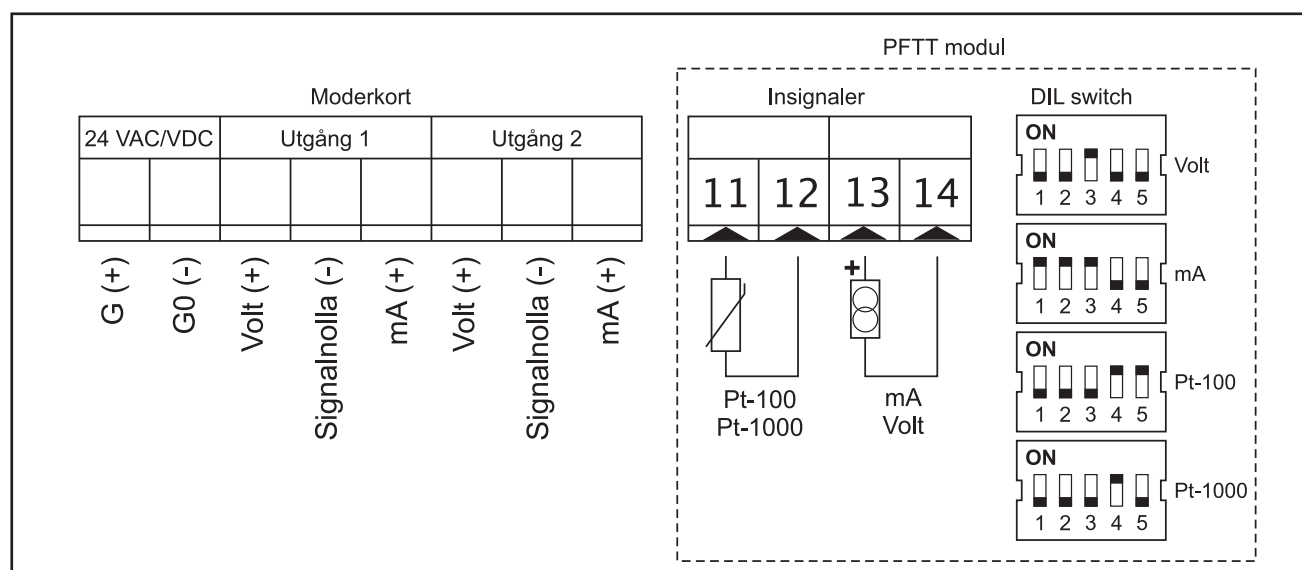
TILLBEHÖR:

- Renblåsningsenhet PU3
- Modbus kommunikationsmodul RTU med RS-485 gränssnitt
- Modul för automatisk nollställning
- Fjärrdisplay för placering upp till 30m från centralenhet, 2st displayer kan anslutas till samma centralenhet
- Montagesats för infällt montage
- Transformator extern 230 VAC
- Blockventil för manuell nollställning och kontroll

TEKNISKA DATA:

Display:	Alfanumerisk LCD 2 rader, 2x16 tecken, bakgrundsbelyst.	Alarm:	Två separata alarm för hög & låg nivå, alarmindikering med röd lysdiod samt summer (gemensam)
Matningsspänning:	24 ± 15% VAC 20...32 VDC	Kapslingsgrad:	IP 65, ABS plast
Effektförbrukning:	Max 3 VA (24VAC)	EI-anslutning, - Moderkort:	1 x 2,5 mm ² / terminal
Tryckområde: [standard]	-50...+50 Pa 0...100 Pa 0...200 Pa 0...500 Pa 0...1 kPa 0...2 kPa 0...5 kPa	- PFTT modul kort:	1 x 1,5 mm ² / terminal
Onoggrannhet:	< ± 0,5 % av tryck- området ± 0,5 Pa	Kabelgenomföring:	4 st M16x1.5mm (kabelförskruvning ingår ej)
Temperaturdrift:	< ± 0,5 % /10 °C	Dimensioner:	BxHxD = 122x120x90 mm
Dämpning:	0,0...9,9 sek	Vikt:	0,86 kg
Temp. ingångar	Sensor Pt-100, Pt-1000 and 0/2..10VDC or 0/4..20mA	SKÖTSEL:	Kontrollera nollpunkt minst var 6:e månad.
Utsignal:	Två analoga utgångar, 0/2...10 VDC, 0/4...20 mA valbara samt skalbara. Både mA och Volt signal kan användas samtidigt.	EMC/LVD/RoHS II:	AB Micatrone försäkrar på eget ansvar att MF-PFTT överensstämmer med de krav som anges i EMC-, LVD- och RoHS II direktivet. Den fullständiga texten till Tillverkardeklarationen finns på Micatrones hemsida.
Omgivningstemp:	0...50°C		

Inkoppling:



AB Micatrone
Åldermansvägen 3
171 48 SOLNA
SVERIGE

Telefon: 08-470 25 00

Internet: www.micatrone.se
E-post: info@micatrone.se