

## Modell 311 dricksfontän i AISI 316



Dricksfontän för placering på vägg med hölje i rostfritt stål AISI 316. Enheten är hygienisk, robust och lämpar sig för inomhusbruk i korrosiva klormiljöer (t.ex. simhall) Dricksfontänen har en jämn avrundad konstruktion som eliminerar skarpa hörn som kan orsaka skada.

- Drickmunstycke med rotationssprint
- Rostfritt stål (AISI 316)
- Mjukt avrundad design
- Enkel justering av vattenstråle
- WRAS Certifierat drickmunstycke
- Levereras med upphängningsskena och montageskruvar
- Anslutning: G 1/2" flexibel anslutningsslang
- Avlopp: 40mm flexibel avloppsslang

Artikelnummer: 21311

*Passar för installation i korrosiv klormiljö som badhus, simhallar eller äventyrsbad*

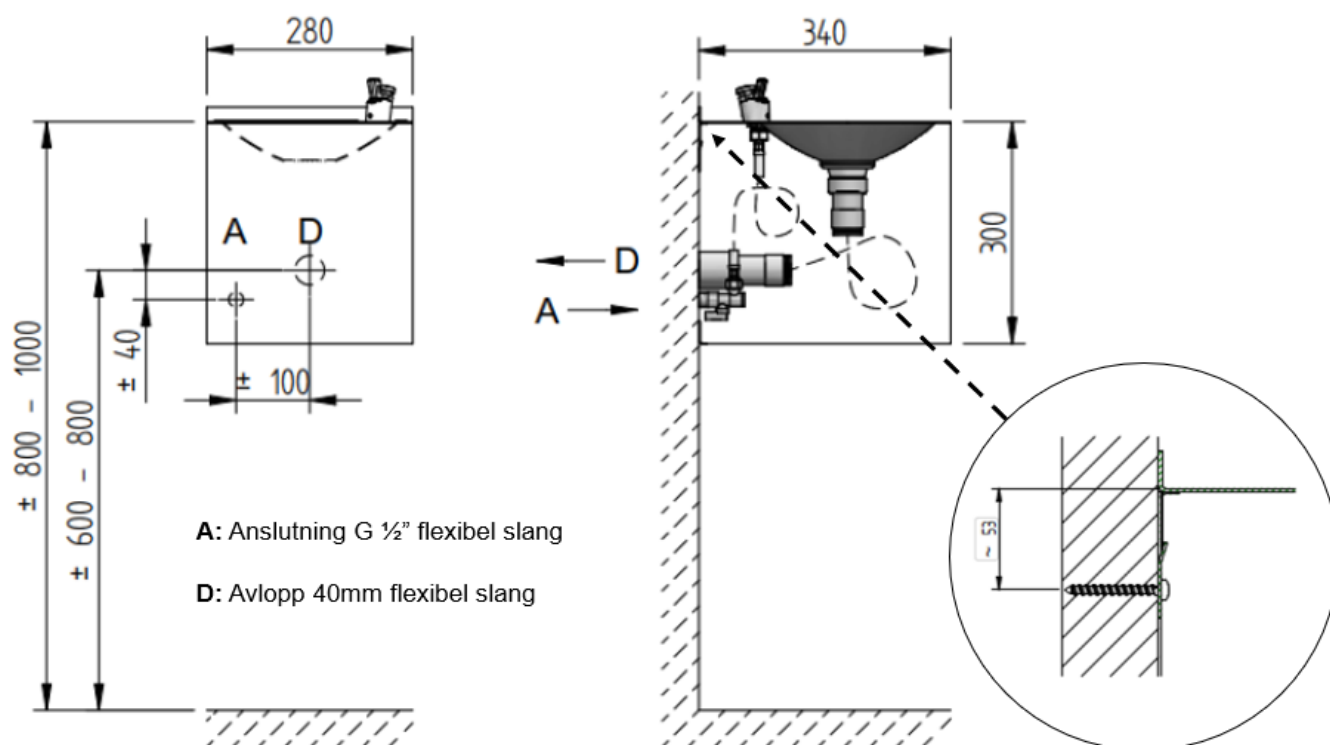


Epicwater AB

Telefon: +46 8 23 00 60. Epost: [info@epicwater.se](mailto:info@epicwater.se)

Hemsida: [www.epicwater.se](http://www.epicwater.se)

# Modell 311 dricksfontän i AISI 316



A: Anslutning G 1/2" flexibel slang

D: Avlopp 40mm flexibel slang

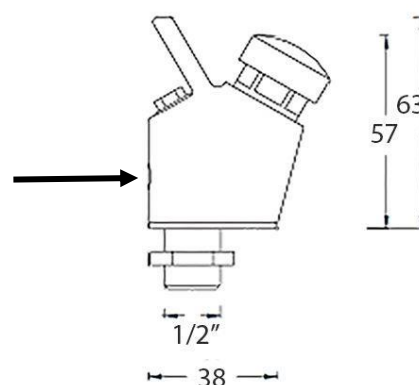
## Rekommenderad montagehöjd:

Vuxen: 915mm

Junior: 762mm

## Flödesjustering:

Om flödet i drickmunstycket behöver justeras, för in en insexnyckel i hål (se ritning) vrid 1/4 varv för att öka eller minska flödet



Epicwater AB

Telefon: +46 8 23 00 60. Epost: info@epicwater.se

Hemsida: www.epicwater.se