

# Modell 472 Dricksfontän med anpassad höjd för barn

Väggmonterad dricksfontän med skyddshölje för att dölja och skydda vattenlås och vattenanslutningar. Denna modell är lägre (höjd: 762mm) så att barn ska kunna nå upp och släcka törsten. Dricksfontän, skyddshölje och upphängningsskena är tillverkade i borstat rostfritt stål.

- Inga skarvar gör den hygienisk och enkel att rengöra
- Mjukt avrundad design
- Enkel installation
- Inklusive upphängningsskena (monteras dold)
- Enkel justering av vattenflöde på drickmunstycket
- Drickmunstycke med självstängande tryckknapp
- Konstruktion i kraftigt rostfritt stål 1,6mm (AISI 304)
- Säkerhetsskruv med sprint
- Anslutning: 15mm (max. 8,25bar)
- Avloppssil: 32mm (vattenlås se tillbehör)

Artikelnummer: 10472

*Denna modell finns även med standardhöjd 915mm  
Modell 471 art.nr: 10471*



*Tillbehör:*

*Vattenlås 135mm i vit plast art.nr: 10462T*

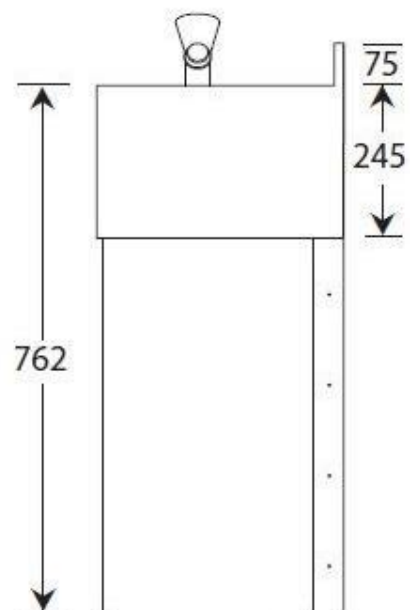
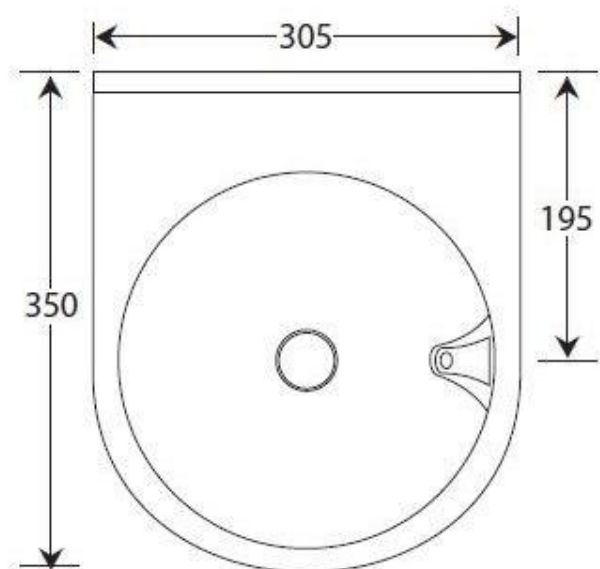


Epicwater AB

Telefon: +46 8 23 00 60. Epost: [info@epicwater.se](mailto:info@epicwater.se)

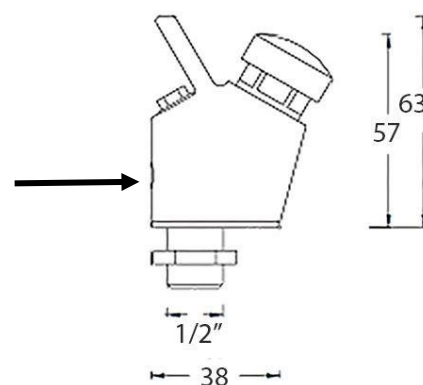
Hemsida: [www.epicwater.se](http://www.epicwater.se)

# Modell 472 Dricksfontän med anpassad höjd för barn



## Flödesjustering:

Om flödet i drickmunstycket behöver justeras, för in en insexnyckel i hål (se ritning) vrid  $\frac{1}{4}$  varv för att öka eller minska flödet



Epicwater AB  
Telefon: +46 8 23 00 60. Epost: [info@epicwater.se](mailto:info@epicwater.se)  
Hemsida: [www.epicwater.se](http://www.epicwater.se)