



## Vattenpost modell M-HH1

Vattenpost för året om bruk för placering utomhus eller inomhus i uppvärmda byggnader. För att ge frostbeständig funktionalitet är styrventilen belägen under frostlinje. Genom att trampa på pedalen så öppnas ventil som är belägen under frostlinjen, vattnet stängs då pedalen fjädrar tillbaka. Tillverkad av kraftig blyfri mässing, gjutjärn och stål. Modell HH1 är konstruerad för problemfri tillförlitlighet och lätt underhåll/service

- ◆ Pedalaktivering
- ◆ Vandalskyddad
- ◆ Väderbeständig för utomhusplacering (frysskyddad)
- ◆ Stomme i gjutjärn med svart och vit emaljfärg
- ◆ Minimalt med underhåll krävs.
- ◆ Andra färger & finish på begäran (*begär offert*)
- ◆ Höjd från mark till utlopp 59,1cm.
- ◆ Längd på rör under mark (max frostdjup)  
*Kontakta oss för andra längder!*

Artikelnummer: 10MHH1x

### Längd på frysventil under mark:

- 2 Ft (60,96cm)
- 3 Ft (91,44cm)
- 4 Ft (121,92cm)
- 5 Ft (152,54cm)
- 6 Ft (182,88cm)

### Tillbehör:

-R01 Avstängningsventil (artnr. 10R01x)



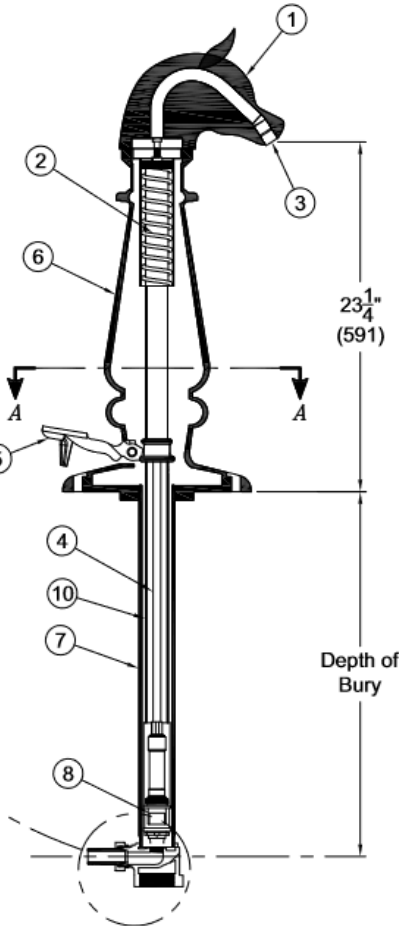
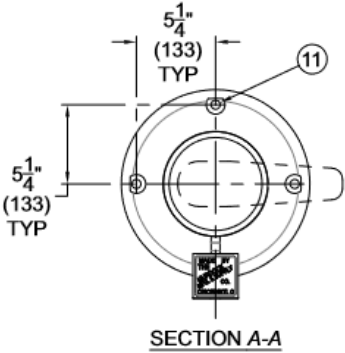
*165 yrs!*  
**murdock**  
1853 - 2018



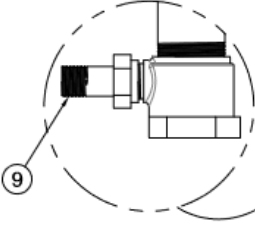
# Post Hydrant

## MODEL M-HH1

3/4" FREEZE RESISTANT, SELF-CLOSING  
PEDAL OPERATED POST HYDRANT



PEDAL SHOWN 90°  
OUT OF POSITION  
FOR CLARITY



- ① HORSE HEAD TOP
- ② SPRING
- ③ CONCEALED COPPER PIPE, PLAIN END DISCHARGE
- ④ INNER SUPPLY PIPE
- ⑤ PEDAL
- ⑥ PEDESTAL STOCK
- ⑦ OUTER CASING
- ⑧ VALVE
- ⑨ 3/4" MALE NPT BRASS SUPPLY CONNECTION
- ⑩ INNER CASING
- ⑪ Ø5/8" MOUNTING POINTS FOR INSTALLER PROVIDED ANCHORING HARDWARE (4 PLACES)