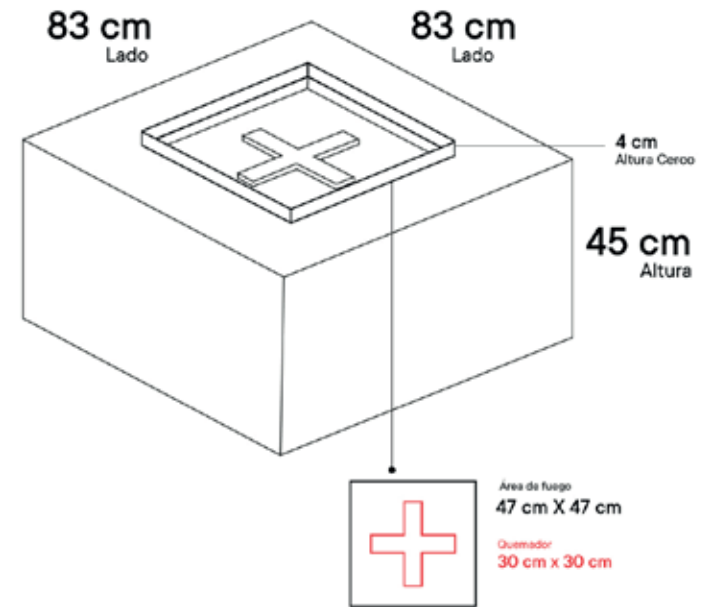


Hg FIRE.

Square Short Firetable

Encendido	Manual
Tipo de combustible	Gas LP o Cilindro de gas 6 kg
Potencia calorífica máx.	30,000 btu ´s/h - 8.79 kW
Consumo de gas máx.	0,4 - 0,5 kg/h
Tiempo de combustión	Flama Alta - 9.5 hrs / Flama baja - hasta 19 hrs
Quemador	30 cm x 30 cm
Presión de gas	< 0.5 psi / 37 mbar
Longitud total de la manguera de gas	1,4 metros (válvula hasta el regulador de presión)
Peso	36 kg
Fuente de alimentación	1 batería AA
Conducto de humos	No requiere
Regulación de la llama	Sí
Materiales	Acero al carbón
Acabado	Pintura electrostática negra
Accesorios	Cerco de cristal templado
Diseñado para uso en	Solo para exteriores



200 cm

170 cm

100 cm

0 cm

