

GRIFERÍAS CORONA | INSTITUCIONAL

# DOLPHIN

Lavamanos Mesa Sensor Dolphin. Ref. ST1030001

Las griferías de lavamanos Corona son el aliado perfecto para las necesidades de las instituciones de alto tráfico, están diseñadas para un óptimo funcionamiento y durabilidad debido a sus características antivandálicas.

- Grifería electrónica con sensor infrarrojo con campos de percepción lobular de enfoque.
- Ideal para ambientes de salud por su tipo de pico escualizable.
- Consumo de agua 6 lpm (1.6 gpm).
- Conectividad a través de punto eléctrico y sistema de respaldo mediante batería alcalina (no incluida).
- Tiempo de seguridad 90 segundos, ajustable a control remoto de selle para no tener desperdicios de agua.
- Higiénico por no tener contacto el usuario con el producto.



## RECUBRIMIENTOS (ACABADOS)

- Resistente a la corrosión, pelado y decoloración por agua.
- Recubrimientos no tóxicos.
- Productos para uso institucional.

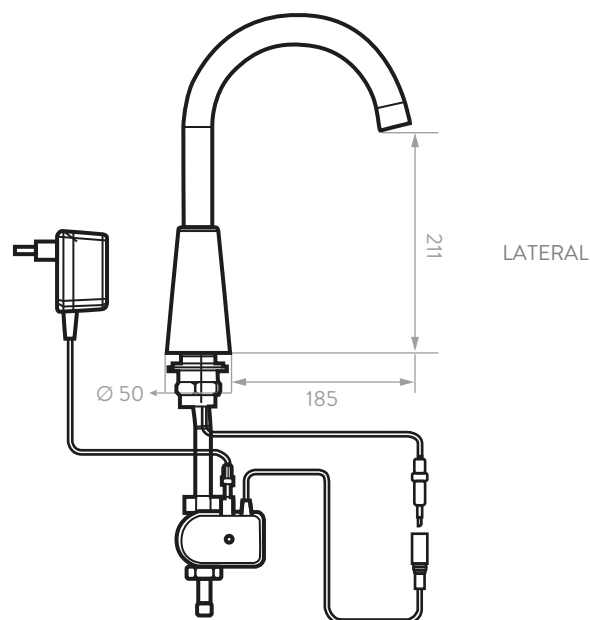
## PRESIÓN DE SERVICIO

- Presión mínima recomendada: 20 psi elástica.
- Presión máxima recomendada: 80 psi elástica.
- Ciclo de Vida y Desempeño de la descarga: 150,000 ciclos.

## CARACTERÍSTICAS GENERALES

- Material: metálico.
- Peso neto aproximado: 1,568gr. / 3,4569b.
- Peso bruto aproximado: 1,600gr. / 3,5274Lb.
- Tipo de instalación: sobre mesón.
- Diámetro de Tubería para la instalación: 1/2" NPT.
- Consumo de Agua por Norma: 1,9 L/min a 60.
- Consumo de Agua Real: 0,64 L/min a 60.
- Dimensiones Generales: 5 x 2 x 7 pulgadas.  
121 x 50 x 185 mms.

## PLANOS TÉCNICOS



Unidades: mm.

Estas dimensiones son nominales y están sujetas a cambios sin previo aviso.

Disponible en acabado:

Cromado



SERVICIO TÉCNICO



CORONA Y GRIVAL COMPATIBLES



AHORRO DE AGUA



AÑOS DE GARANTÍA DE PRODUCTO



AÑOS DE GARANTÍA DEL ACABADO

AMPLIO STOCK DE REPUESTOS GENUINOS  
ESTE PRODUCTO CUMPLE CON LA NORMATIVIDAD NTC 1644

LÍNEA DE ATENCIÓN **01 8000 5120 30**

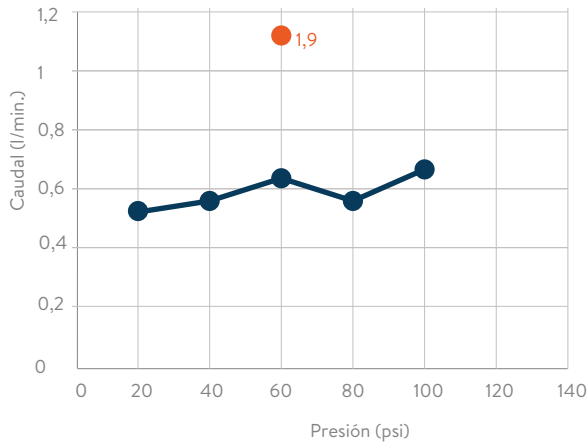
Si usted desea ver nuestra línea completa de productos por favor ingrese a: [corona.co](http://corona.co)

corona

# DOLPHIN

Lavamanos Mesa Sensor Dolphin.

## DIAGRAMA DE CAUDAL



REQUISITO DE NORMA:  
NTC No. 1644, 5659 /  
920 y 1644

Presión (psi)	Caudal (L/min.)
60	1,9

Presión (psi)	Caudal Prom. (L/min)
20	0,56
40	0,58
60	0,64
80	0,54
100	0,66

Nota: Aireador de 1,32 litros por minuto.

## REPUESTOS

- Ref. 021410001 "Rpto Sensor infra rojo Lvm Dolphin"
- Ref. 021690001 "Rpto Dual Power Lvm Dolphin"
- Ref. 021700001 "Rpto Solenoide Dolphin"
- Ref. 021450001 "Rpto Válvula Solenoide Dolphin"
- Ref. 022140001 "Rpto Mang Met Flex Generica Rosca Iz"

## INFORMACIÓN TÉCNICA

- Válvula Solenoide: Voltaje de entrada: 220 y/o 110 V Transformador. Clase II / Input 100 - 240 V.
- Uso de Baterías y Tipo: tipo Cuadrada.
- Voltaje de salida: 9 voltios de salida.
- Sistema Backup: Si.
- Descarga: Mando de la Válvula Solenoide.
- Accesorios: Adaptador de Voltaje / caja para Baterías.
- Rango de detección: Distancia de 80 a 300 mm.
- Sensado continuo: Distancia de 200 mm.
- Tubería para la instalación: 60 segundos continuos y sella.
- Diámetro: 1/2" NPT.

## CUIDADOS Y LIMPIEZA

Los acabados superficiales son aquellos que le imprimen una apariencia especial y estética a su producto y además le brindan protección. Para prolongar sus cualidades es vital que la limpieza profunda del producto se haga únicamente con agua y jabón suave y que en el secado y el brillo se utilice un paño de algodón limpio, dicha limpieza se recomienda 2 veces a la semana, y en zonas costeras a diario por la salinidad del ambiente. Por ningún motivo deben usarse elementos abrasivos, ácidos o disolventes para la limpieza del producto. Los acabados pueden variar su comportamiento en zonas costeras y/o en ambientes corrosivos.

## RECOMENDACIÓN DE INSTALACIÓN

Los Dispositivos de descarga presurizada en aparatos de fontanería (fluxómetros) se deben instalar de acuerdo con las recomendaciones del fabricante. La tubería de suministro para estos dispositivos se DEBE anclar a la estructura de la edificación, para evitar el movimiento innecesario del dispositivo instalado cuando sea operado por el usuario. Se DEBE tener cuidado cuando se instale para evitar el daño de la superficie significativa expuesta. Instalar filtro a la entrada de cada batería de baños, para evitar la entrada de sedimentación al producto. Se recomienda la instalación de Válvula Reguladora de Presión, cuando la presión este por encima de 80 psi.

- CORONA tiene un reporte de sostenibilidad corporativo que sigue los lineamientos del GRI Sustainability Report. [www.corona.com.co/web/Files/Uploads/Corona/Home/Informe-Sostenibilidad-2012/](http://www.corona.com.co/web/Files/Uploads/Corona/Home/Informe-Sostenibilidad-2012/)
- CORONA certifica que este producto no contiene sustancias de alto riesgo según las listas REACH Authorization o REACH Candidate de el ECHA- European Chemicals Agency.
- CORONA certifica que las partes metálicas de este producto pueden ser recicladas y reincorporadas a procesos productivos al final de la vida útil del producto.

