

GRIFERÍAS CORONA | INSTITUCIONAL

LAVAMANOS PUSH

Grifería Lavamanos Mesa Push Ref. 947120001

Las griferías de lavamanos Corona son el aliado perfecto para las necesidades de las instituciones de alto tráfico, están diseñadas para un óptimo funcionamiento y durabilidad debido a sus características antivandálicas

- Grifería de Lavamanos tipo push antivandálica
- Consumo de agua desde 0.45 L hasta 1.9 L de acuerdo al cartucho.
- Cierre automático temporizado entre 5 a 9 segundos.
- Graduación de caudal por facilidad de las 7 posiciones que trae el cartucho.



RECUBRIMIENTOS (ACABADOS)

- Resistente a la corrosión, pelado y decoloración por agua.
- Recubrimientos no tóxicos.
- Productos para uso institucional de alto tráfico.

PRESIÓN DE SERVICIO

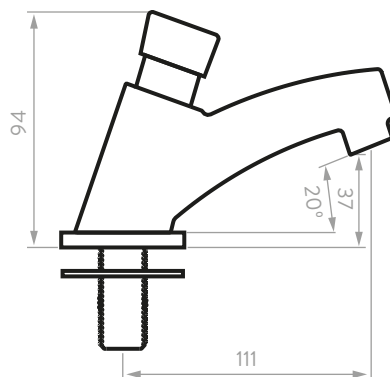
- Presión mínima: 20 psi.
- Presión de trabajo: 20 - 80 Psi.
- Presión máxima: 80 Psi.
- Flujo max @80psi: 9,68 L/min - 0,49 L/Descarga.
- Flujo real (L/min): 6,5 - 9,68 L/min - 0,33 - 0,49 L/Descarga.
- Ciclo de Vida y Desempeño de la descarga: 150,000 ciclos.

CARACTERÍSTICAS GENERALES

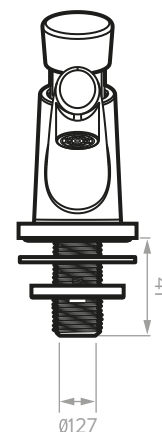
- Material:
 - Cuerpo: Latón acabado cromo.
 - Boton: Latón con recubrimiento de cromo.
 - Escudo y Portaescudo: latón con recubrimiento de cromo.
- Peso Neto: 640gr. / 1,41Lb.
- Peso Bruto: 720gr. / 1,59Lb.
- Diámetro de tubería entrada: 1/2" NPT.

PLANOS TÉCNICOS

LATERAL



FRONTAL



Unidades: mm.

Estas dimensiones son nominales y están sujetas a cambios sin previo aviso.

Disponible en acabado:

Cromado



SERVICIO TÉCNICO



CORONA Y GRIVAL COMPATIBLES



AHORRO DE AGUA



AÑOS DE GARANTÍA DEL ACABADO



AÑOS DE GARANTÍA DE PRODUCTO

AMPLIO STOCK DE REPUESTOS GENUINOS

ESTE PRODUCTO CUMPLE CON LA NORMATIVIDAD NTC 1644

LÍNEA DE ATENCIÓN **01 8000 5120 30**

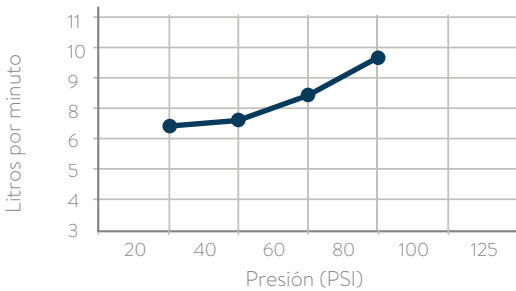
Si usted desea ver nuestra línea completa de productos por favor ingrese a: corona.co

corona

LAVAMANOS PUSH

Grifería Lavamanos Mesa Push

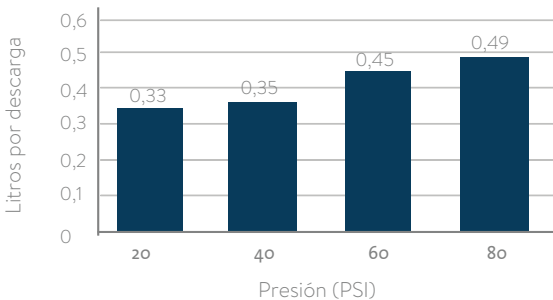
DIAGRAMA DE CAUDAL



— Promedio Muestra Lavamanos Push

Los valores dados en esta gráfica son promedios tomados en fábrica. Los caudales pueden variar según las condiciones de instalación, calidad de agua o variación de presiones de la red hidráulica.

Gráfica de consumo lavamanos sensor (ciclo de 10 segundos)



REQUISITO DE NORMA:
NTC 1644

Presión (psi)	Caudal (L/min.)	Máx/Min
20-80	6,35-9,68	Máx/Min

REQUISITO DE NORMA:
NTC No. 1644

PRESIÓN (psi)	PROM. MUESTRA (Regadera)
20	6,35
40	6,72
60	8,30
80	9,68

- CORONA tiene un reporte de sostenibilidad corporativo que sigue los lineamientos del GRI Sustainability Report. www.corona.com.co/web/Files/Uploads/Corona/Home/Informe-Sostenibilidad-2012/
- CORONA certifica que este producto no contiene sustancias de alto riesgo según las listas REACH Authorization o REACH Candidate de el ECHA- European Chemicals Agency.
- CORONA certifica que las partes metálicas de este producto pueden ser recicladas y reincorporadas a procesos productivos al final de la vida útil del producto.

CUIDADOS Y LIMPIEZA

Los acabados superficiales son aquellos que le imprimen una apariencia especial y estética a su producto y además le brindan protección. Para prolongar sus cualidades es vital que la limpieza profunda del producto se haga únicamente con agua y jabón suave y que en el secado y el brillo se utilice un paño de algodón limpio, dicha limpieza se recomienda 2 veces a la semana, y en zonas costeras a diario por la salinidad del ambiente. Por ningún motivo deben usarse elementos abrasivos, ácidos o disolventes para la limpieza del producto. Los acabados pueden variar su comportamiento en zonas costeras y/o en ambientes corrosivos.

CURVA DE CAUDAL

Los valores indicados en gráfica corresponden a caudales promedios calculados en la posición 2 del cartucho (Ver hoja de instrucción), estas tomadas como referencias máximas y mínimas.

Los caudales pueden variar, según las condiciones de instalación, calidad de agua o variación de presiones de la red hidráulica..

REPUESTOS

- Ref. O21121111 "Cartucho Push".
- Ref. O21081111 "Empaques O-ring Cratucho Push".
- Ref. O22071111 "Llave Boca Fija Institucional".