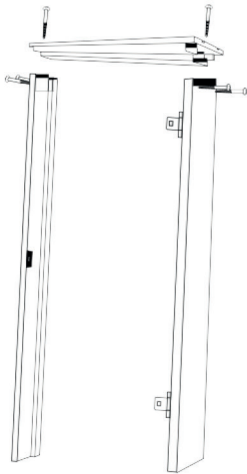
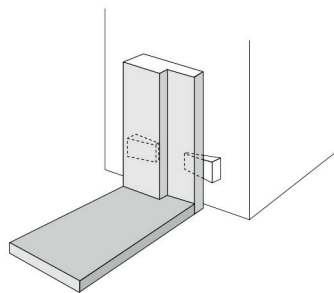


Monteringsanvisning innerdør

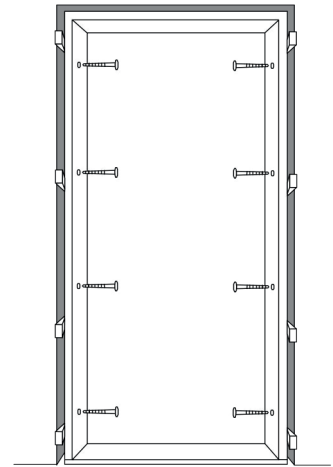
Takk for at du valgte en dør fra Diplomat



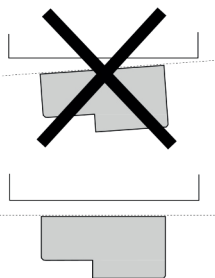
Velg hvilken slagretning du vil ha på døren, altså om hengslene skal være på høyre eller venstre side. Skru sammen karmssidene med toppstykket.



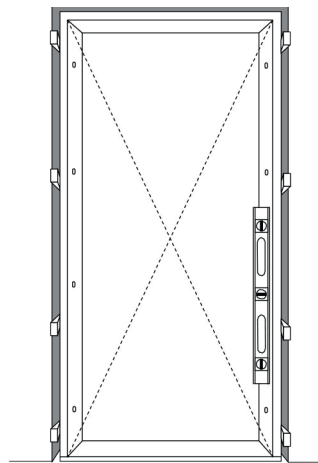
Sett karmen på plass i veggullet og bruk kiler på begge sider.



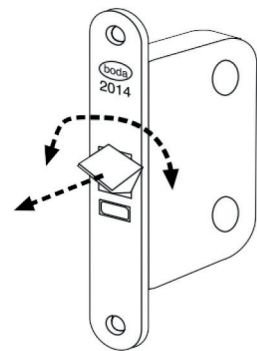
Karmen kan festes med treskruer eller karmskruer. Vi anbefaler justerbare karmhylser, da slipper man bruk av kiler, disse må kjøpes separat. Fest karmen med en skruer på hver side og kontroller at karmen er i lodd på alle sider.



Pass på at karmen ikke monteres vridd mot stender da dette vil påvirke dørens funksjon.



Kontroller at døren er i lodd på alle sider og fest så resten av skruene i karmen, ta diagonalmål på begge sidene av karmen diagonalene skal være like. Om du har benyttet kiler så kan disse kappes i kant med karmen.



Fallen på låskassen kan vris etter hvilken slagretning du har valgt. Bruk en tang til å dra fallen ut og snu den deretter 180° slik at den passer.