



MULTI GLIDER

PASSION OF MOVEMENT

[www.panther.tv](http://www.panther.tv)

# MULTI GLIDER

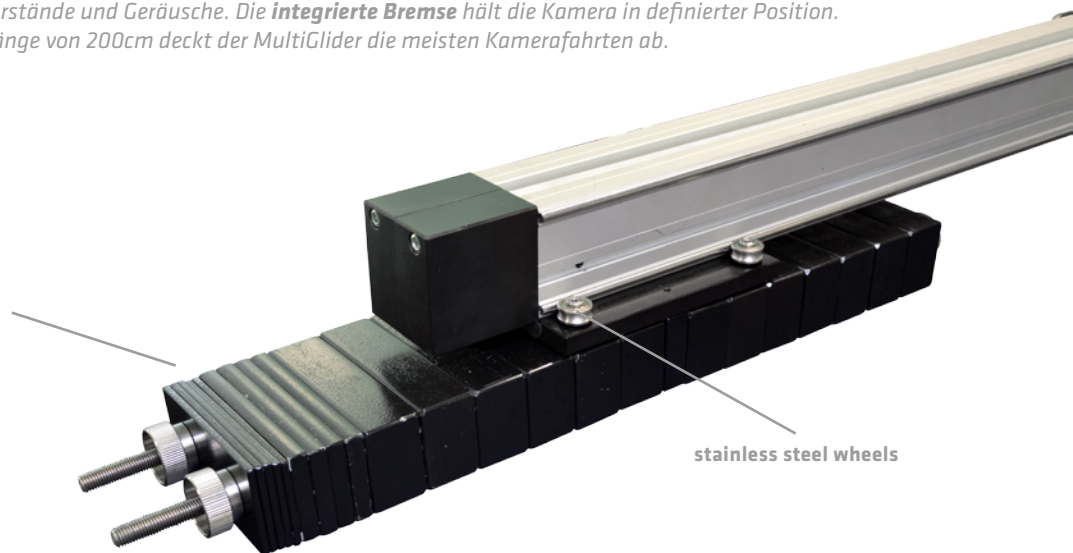
One system. Many options.



The MultiGlider is a camera-slider with an **integrated and counter sliding weight**. You can slide the camera **horizontally, diagonally and vertically**, once the camera weight (20 / 35 kg | 44 / 77 lbs) is balanced. This ensures **smooth** and **perfect camera control**. **Stainless Steel wheels** guarantees silence and low rolling resistance. An **integrated brake system** keeps the camera in a given position. The MultiGliders length of 200cm (6,5 ft.) covers most camera shots.

*Der MultiGlider ist ein Kamera-Slider mit **integriertem und gegenläufigem Gewicht**. Er kann **horizontal, diagonal und vertikal** eingesetzt werden sobald das Kameragewicht (20 / 35 kg) ausbalanciert ist. Das garantiert eine **sanfte und perfekte Kamerabeherrschung**. **Edelstahlrollen** verhindern hohe Rollwiderstände und Geräusche. Die **integrierte Bremse** hält die Kamera in definierter Position. Mit einer Länge von 200cm deckt der MultiGlider die meisten Kamerafahrten ab.*

sliding counter weights  
(up to 35 kg / 77 lbs)



stainless steel wheels

# CAR

We offer solutions. No compromise.

Tool free assembly speed up work on set.

*Werkzeugfreie Montage beschleunigt das Arbeiten am Set.*



# COMPATIBILITY

Open for everything. You decide.

Its **central pivot section** with **integrated pan brake** can be **rotated 360°** and fits to any 100mm tripod or to any 150mm tripod with an adapter. Sliding the camera can be **remote controlled (wireless)**.

Optional Camera mounts are 75-, 100-, 150mm bowl or Mitchell.

Sein **Mittelteil** mit **interner Pan-Bremse** kann **360° gedreht** werden und passt auf alle gängigen 100mm Stative oder 150mm Stative mit Adapter.

Die Kamerafahrt kann **kabellos fern bedient** werden.

Alternative Kamerabefestigungen sind 75-, 100-, 150mm Schalen oder Mitchell.



# JIB ARM

Let it be more than just a slider.



The Multi Glider even serves as a **Jib Arm** when mounted with balance rod. Cameras level can be adjusted with the balance rod in parallel, or automatic-tilt mode.

Mit montierter Parallelogramm-Stange dient der Multi Glider sogar als **jib Arm**. Dabei kann die Kameraachse als Parallelfahrt oder automatischer Neigefahrt eingestellt werden.

# LOWEST POSITION

Made to be versatile.

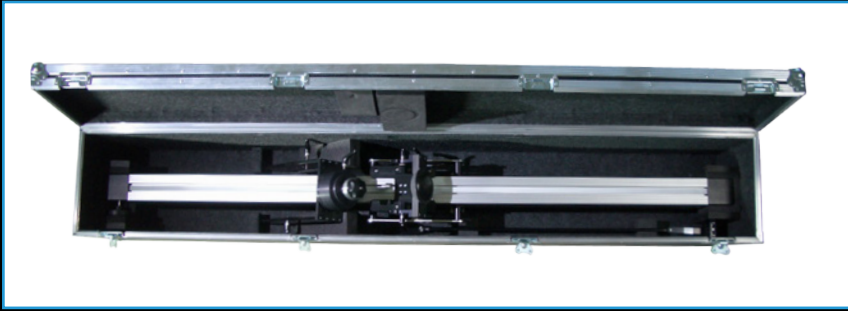
It is used as a **dolly** when **placed on floor or on table**. Place the Multi Glider on the floor for **low shots**. The **levelling feet** can accept either levelling spindles or adjustable tubes (16mm) with suction cups for mounting on e. g. a car. **Rigging on light stands** is also possible.

Aus dem Multi Glider wird ein **Dolly**, wenn er **auf dem Boden oder auf einem Tisch** zum Einsatz kommt. Für **tiefe Aufnahmen** wird der Multi Glider auf den Boden gestellt. Die **Nivellierfüße** nehmen entweder Spindeln oder für die Montage auf z. B. einem Auto verstellbare 16mm Rohre mit Saugern auf. Das **Riggen auf Lampenstativen** ist ebenfalls möglich.



# TRANSPORT

Protection and comfortable transport for your equipment.



An extra developed case facilitates the transport and protects the MultiGlider from damage.

*Ein extra angefertigter Koffer erleichtert den Transport und schützt gleichzeitig den MultiGlider vor Schäden.*

# KITS

Following kits are available.

