



S-TYPE

PASSION OF MOVEMENT

[www.panther.tv](http://www.panther.tv)



If you change nothing, it will change nothing.

Some things change with time. Some more, others less.  
And some in such a manner that time and standards are changing, too.  
Discover the fascination of progress in a dolly with a great future.

*Mit der Zeit wandeln sich die Dinge. Einige weniger, andere mehr.  
Und manche derart, dass sich mit ihnen die Zeit und die Regeln ändern.  
Entdecken Sie die Faszination des Fortschritts in einem Dolly mit großer Zukunft.*

The Panther S-Type Dolly combines the advantages of different dolly concepts: the scissors-arm and the center-column.  
Additionally with regard to functionality and performance - the S-Type Dolly beats both systems:

*Der Panther S-Type Dolly verbindet die Vorteile verschiedener Dollykonzepte: Scheren- und Säulendolly.  
Dabei übertrifft der S-Type Dolly die jeweiligen Konzepteigenschaften in Funktionalität und Leistung:*



Durable drive unit



Arm with linear motion



Precision gear with 4 steering modes



## DRIVE UNIT

Proven over decades.



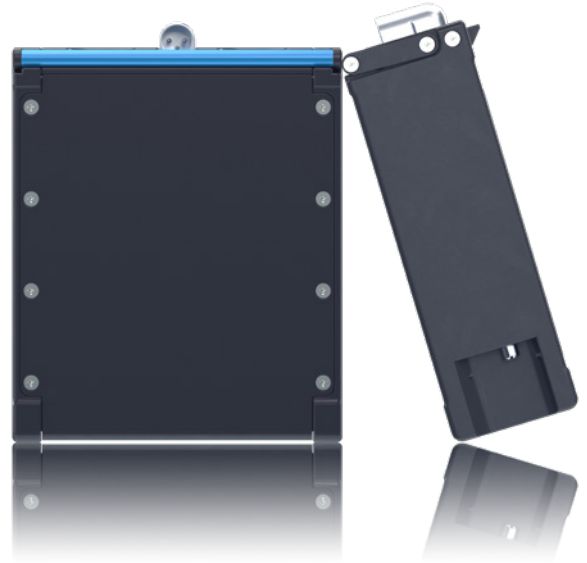
The S-Type Dolly is powered by an electro-mechanical drive system and is thus the world's first of its kind.

This has many advantages in contrast to other products which exclusively work with hydraulic such for example no dripping oil, no pumps, many movements without charging, programming and limit functions and much more.

*Angetrieben wird der S-Type Dolly durch einen elektrischen Motor und ist somit der weltweit erste seiner Art. Dadurch ergeben sich viele Vorteile gegenüber bekannten Scherendollies, welche ausschließlich mit Hydraulik funktionieren wie z. B. kein tropfendes Öl, kein Pumpen, viele Fahrten ohne aufzuladen, Programmierung und elektrische Funktionen uvm.*

# POWER

New designed Slide-In batteries.



In order to realize a compact and lightweight dolly design, we developed new Slide-In batteries (302577) for the S-Type. These are quickly and easily pushed into the side of the dolly and flow smoothly into it. A carrying handle facilitates handling and transport.

*Um ein möglichst kompaktes und leichtes Design zu realisieren entwickelten wir für den S-Type neue Slide-In Batterien (302577). Diese werden ganz schnell und einfach seitlich in den Dolly hineingeschoben und gehen so fließend in das Dolly Design über. Ein Tragegriff erleichtert das Handling und den Transport.*

# COMBI-WHEELS

Reinvented.



H-Pneumatic Wheel  
(138802)



H-Studio Wheel hard  
(310289)



H-Studio Wheel soft  
(310615)

We have reinvented and improved the Combi-Wheels. In addition to a new design, the brake has been revised, so now when you use the „BRAKE lever“ it will brake the studio- or air wheels simultaneously with the track wheels.

*Wir haben unser Kombirad weiterentwickelt und verbessert. Neben einem neuen Design der Räder wurde die Bremse überarbeitet, sodass nun bei Betätigen des „BRAKE-Hebels“ das Studio- bzw. Lufttrad gleichzeitig mit dem Schienenrad gebremst wird.*

# SCISSORS ARM

Detachable, 100% linear and maximum stability.

During the development of the arm our engineers gave everything! The S-Type scissors-arm makes a 100% linear movement. Low energy expenditure and maximum stability are ensured by the compact double-arm design.

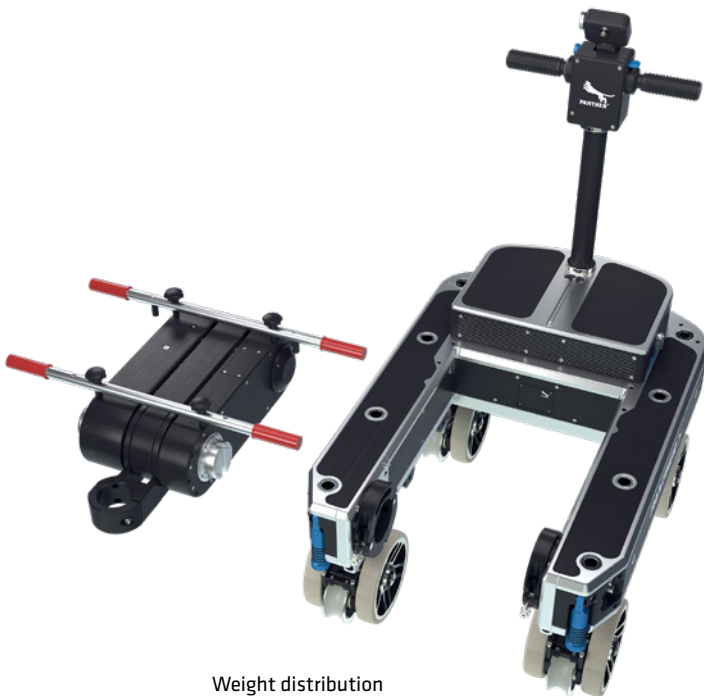
*Bei der Entwicklung der Schere haben unsere Ingenieure alles gegeben! Im Gegensatz zu bereits am Markt erhältlichen Scherendollies macht die S-Type Schere eine 100% Linearbewegung ohne Versatz. Für geringen Energieaufwand und maximale Stabilität sorgen das doppelarmige Design und die kompakte Bauweise.*



## DETACHABLE

To simplify the transport massively, the scissors-arm element of the Panther S-Type is detachable. It can be quickly and easily separated 100% from the body. Extra developed carrying bars (310120) enable an easy removal.

*Um den Transport massiv zu vereinfachen wurde der Scherenarm des Panther S-Type separiert. Er kann schnell und einfach zu 100% vom Rumpf getrennt werden. Extra entwickelte Tragestangen (310120) ermöglichen ein bequemes Herausnehmen.*



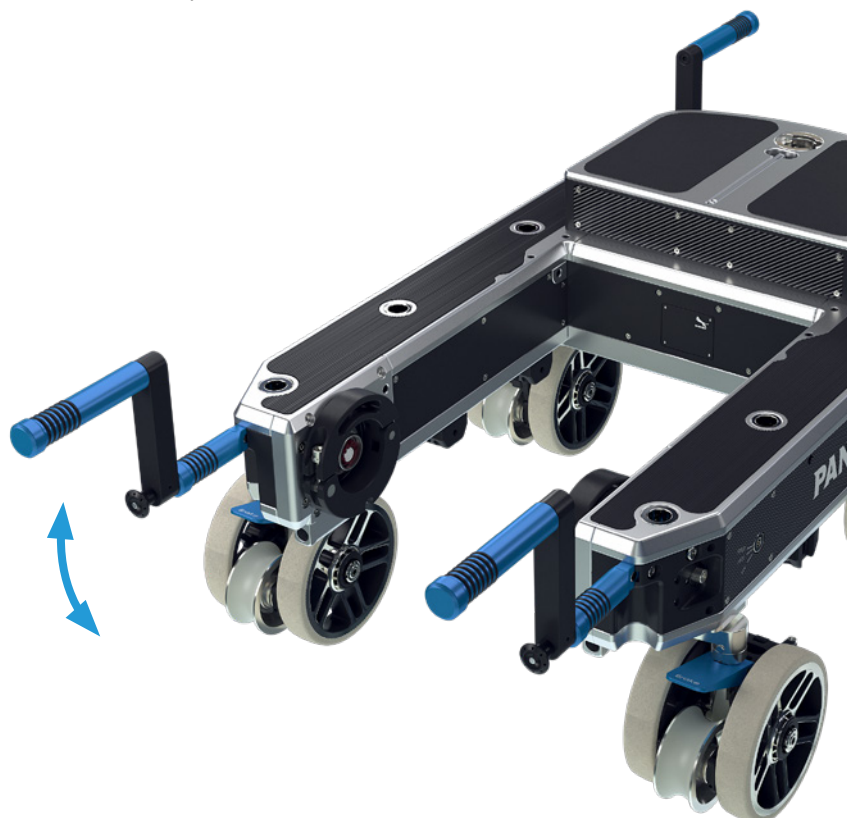
Weight distribution  
Arm = **40%** | Dolly = **60%**

## TRANSPORT

The slim design of the S-Type makes space-saving transport easy to realize. Therefore you can transport the dolly if your space is limited - even upside down.

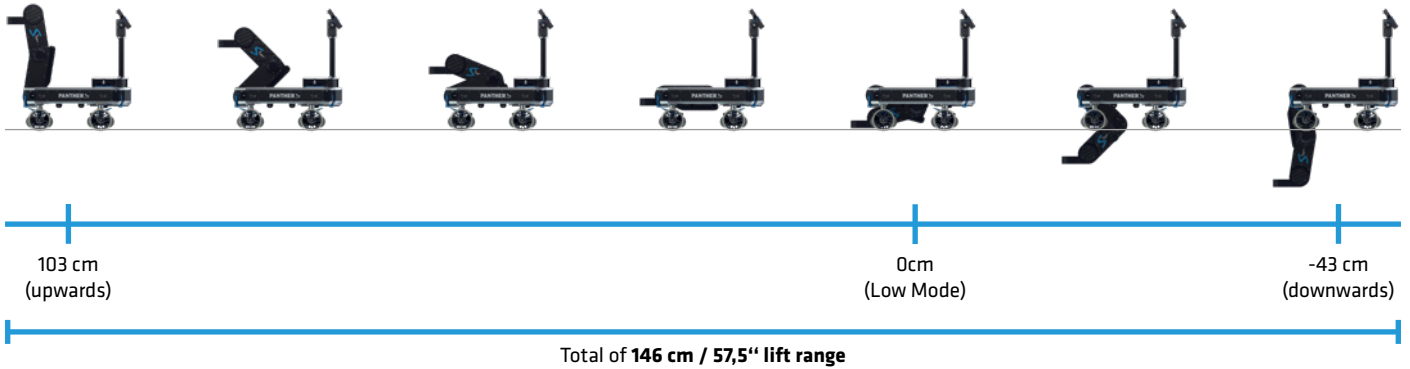
The integrated carrying handles can be extended by the Carrying Grips (302783).

*Durch das schlanke Design des S-Type ist ein platzsparender Transport einfach zu realisieren. So können Sie auch auf engstem Raum den Dolly transportieren, sogar kopfüber. Die integrierten Tragegriffe können durch zusätzliche Tragegriffe (302783) verlängert werden.*



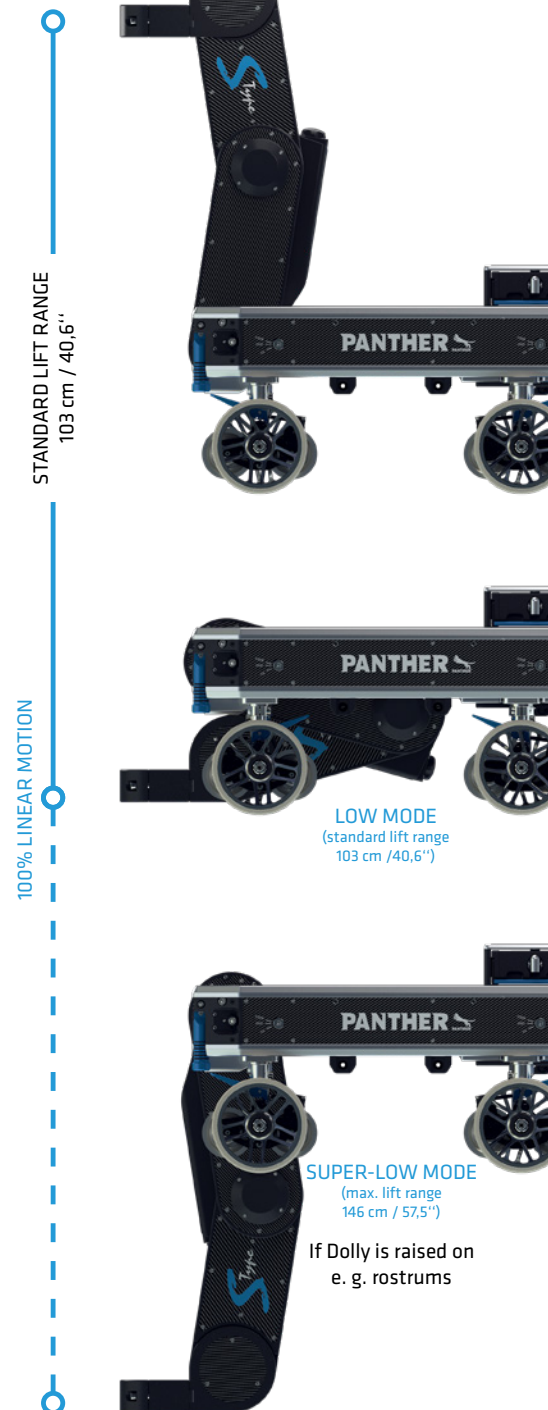
# SCISSORS ARM

Make the impossible possible.



In order to use the full length of the scissors-arm, we developed the patented full-range technology. This allows the scissors-arm to move the same way up as down into the negative. An additional high-low rig is no longer needed.

*Um die komplette Länge der Schere zu nutzen entwickelten wir die patentierte Full-Range Technologie. Dadurch kann die Schere denselben Weg den sie nach oben fährt auch nach unten in die Negativ-Stellung fahren. Ein separater Hoch-Tief Ausleger ist nicht mehr nötig.*



# OPERATION

New Wireless Handset for a great user experience.

A new Wireless Handset (302788) is included in the standard package of the S-Type dolly. You can use it **wireless and via cable**. Charging is also done via cable usage. Get in touch with a great new user experience and discover important information and functions for the dolly:

*Beim S-Type Dolly ist der neue Funkhandregler (302788) im Standard enthalten. Er kann **per Funk und per Kabel** eingesetzt werden. Beim Einsatz mit Kabel wird der Funkhandregler geladen. Er liefert wichtige Informationen und Funktionen für den Dolly:*



**arm level** (zero, low and super low mode)



**height control** in %



**battery check of dolly and handset**



**charging via handset cable** connection to the dolly



**fine adjustable speed control**



**Limit and Program**



100% waterproof design up to 0,5 m / 20"



parking position for Wireless Handset right in front of the dolly operator



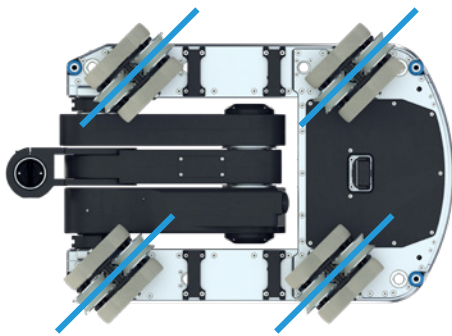
many information and operation possibilities for example: speed adjustment, arm level, programming, set limits etc.

# 4 STEERING MODES

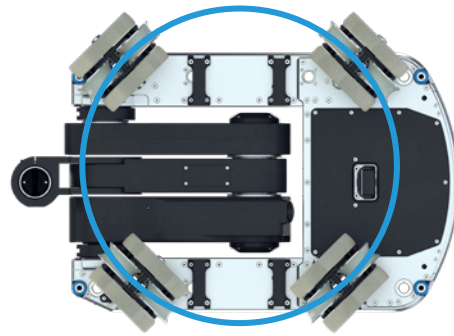
Easy to use in every situation.

To give maximum flexibility to the operator, the Panther S-Type is equipped with 4 different steering modes:

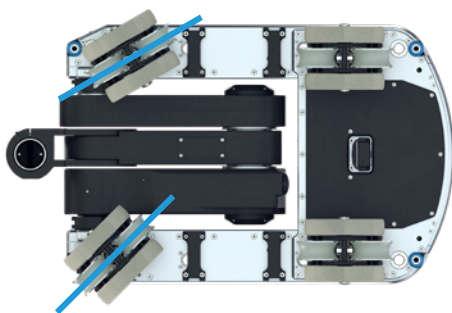
*Um maximale Flexibilität für den Operator zu gewähren ist der Panther S-Type mit 4 verschiedenen Lenkmodi ausgestattet:*



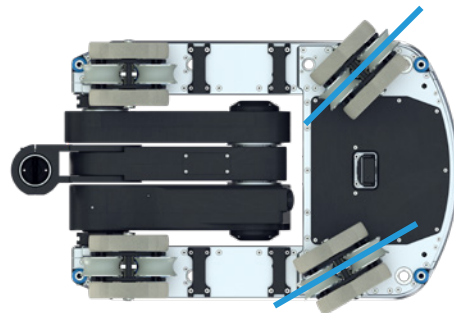
**CRAB MODE**  
(4-Wheel Steering)



**ROUND MODE**  
(4-Wheel Steering)



**CONVENTIONAL FRONT**  
(2-Wheel Steering)



**CONVENTIONAL REAR**  
(2-Wheel Steering)

## SQUARE WHEEL POSITION

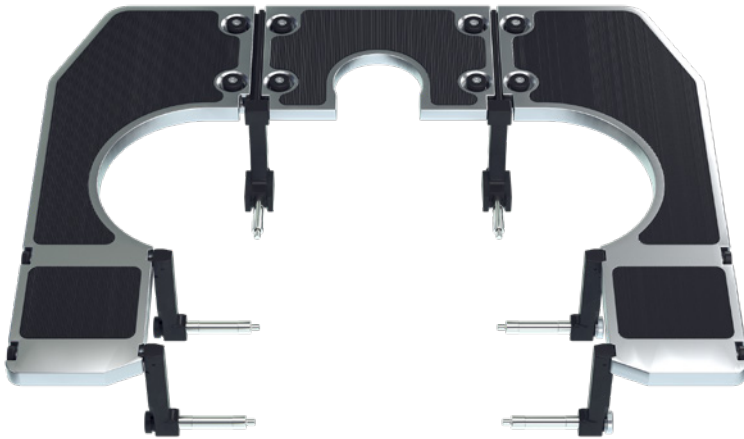
*The wheels of the S-Type are arranged square. This has the advantage that the dolly can be moved both lengthwise and crosswise to the track - without using other wheels or accessories.*

*Die Räder des S-Type sind quadratisch angeordnet. Das bringt den Vorteil, dass der Dolly sowohl quer als auch längs zur Schiene fahren kann - ohne anderes Zubehör oder Räder zu benötigen.*



# PLATFORMS

New designed **Flip-Flop Platforms**.



We also did our best for the platform design! You only need one single set (consisting of 3 parts) for the whole dolly. Whether high or low platform: the S-Type flip-flop platforms (302583) cover every position and remain extremely stable.

*Bei den Plattformen haben wir auch alles gegeben! Sie brauchen nur ein einziges Set (bestehend aus 3 Teilen) für den ganzen Dolly. Egal ob Hoch- oder Tiefplattform: die S-Type Flip-Flop Plattformen (302583) decken jede Stellung ab und bleiben dabei extrem stabil.*

Only one set necessary.



High mode

Easy swiveling up or down

Low mode

How can I use them?



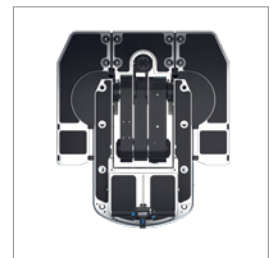
S-Type with side platform  
left or/and right



S-Type with front platform  
and side platform  
left or/and right

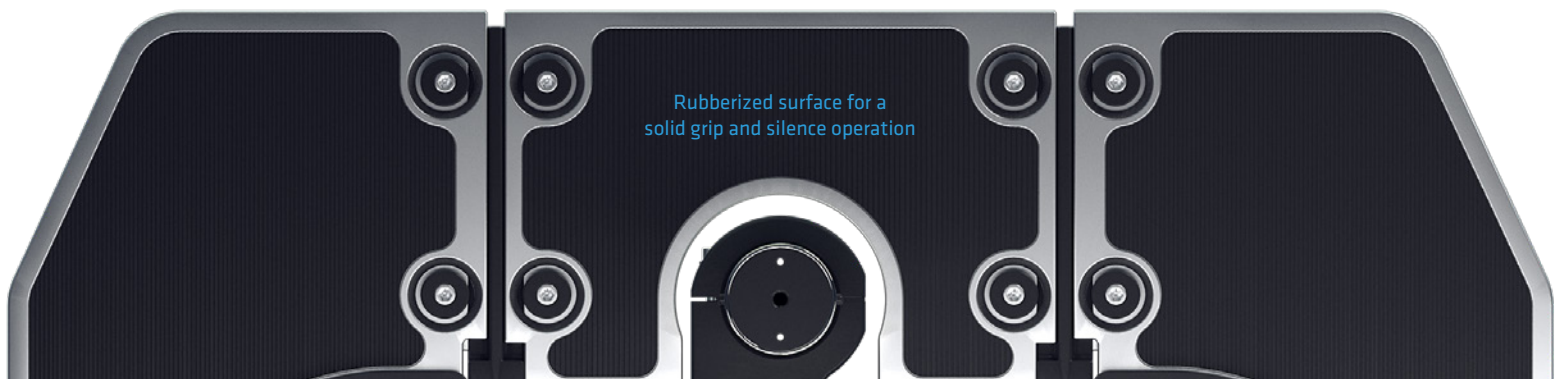


S-Type with front platform



S-Type with all mounted  
platforms

Rubberized surface for a  
solid grip and silence operation





## HIGH PLATFORM

More flexibility for the cameraman.



In addition, there is an adjustable high platform (310810) available. It allows the cameraman to stand on a higher level.

Zusätzlich gibt es noch die höhenverstellbare High Plattform (310810). Sie ermöglicht einen höheren Stand für den Kameramann.



## FOLDABLE PUSH BAR

More flexibility for the grip.



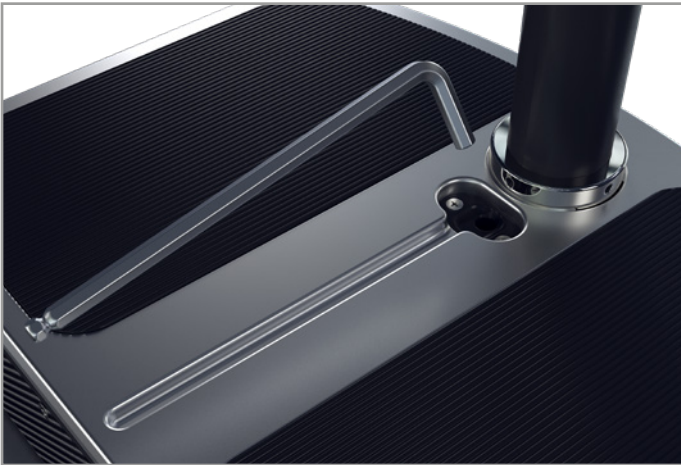
In order to facilitate the work of the dolly grip, we have developed an additional push bar (310342). It is extendable and foldable and can be plugged in and used around the dolly.

Um die Aufgaben des Bühnenmanns zu erleichtern haben wir eine zusätzliche Schiebestange (310342) entwickelt. Sie ist verlänger- und klappbar und kann rundum den Dolly eingesteckt und verwendet werden.



# MORE FEATURES

The goal was to make it perfect.



You only need one integrated tool to operate the whole dolly



Detachable steering rod



Integrated carrying handle



Carrying Grip (302783) extensions for carrying handles available



Easy way to transport the S-Type Dolly



Center Mount (302359): to be combined with Cranes, Jibs, Mitchell Mounts and other accessories.  
(By the way: works also great with other dollies)



Center Plate (310789) to be used as platform dolly.

# TECHNICAL DATA

Let's talk about facts.

Length (Dolly) <i>Länge (Dolly)</i>	96,5 cm / 38"
Width (Dolly) <i>Breite (Dolly)</i>	64,5 cm / 25,4"
Height (Dolly) <i>Höhe (Dolly)</i>	39,5 cm / 15,55 (front)   48 cm / 18,9" (rear)
Center Distance (Scissors-Arm) <i>Achsabstand (Scherenarm)</i>	37 cm / 14,6"
Standard Lift range (Low-Mode) <i>Standard Hub (Low-Mode)</i>	103 cm / 40,6"
max. Lift range (Super Low-Mode) <i>max. Hub (Super Low-Mode)</i>	146 cm / 57,5"
Transport weight (Dolly without wheels) <i>Transportgewicht (Dolly ohne Räder)</i>	104 kg / 229 lbs
Transport weight (Scissors-Arm) <i>Transportgewicht (Scherenarm)</i>	64 kg / 141 lbs
Track Width <i>Schienenspur</i>	62 cm (wide)   48 cm (narrow)
Ground Clearance <i>Bodenfreiheit</i>	21cm / 8,3"
Payload (Dolly) <i>Traglast (Dolly)</i>	800 kg   1764 lbs
Payload (Scissors-Arm) <i>Traglast (Scherenarm)</i>	100 kg   220 lbs
Battery <i>Batterie</i>	2 x 24V



# HANDS ON

S-Type at IBC (Amsterdam) and CINEC (Munich).

