

Klimatisierung
Technische Daten

FTXTM-M



- > FTXTM30M2V1B
- > FTXTM40M2V1B

INHALT

FTXTM-M

1	Merkmale	2
2	Technische Daten	3
	Technische Daten	3
	Elektrische Daten	4
3	Zubehör	5
4	Abmessungszeichnungen	7
5	Masseschwerpunkt	8
	Massenschwerpunkt	8
6	Kältemittelkreislauf	10
	Kältemittelkreisläufe	10
7	Elektroschaltplan	12
	Elektroschaltpläne – Eine Phase	12
8	Schalldaten	13
	Schallleistungsspektrum	13
	Schalldruckspektren	14

1 Merkmale

Attraktives Design in Wandmontage mit perfekter Raumluftqualität

- Garantierte Heizleistung bei Umgebungstemperaturen bis zu -25 °C
- Saisonale Effizienz mit Werten von bis A+++ im Kühl- und Heizbetrieb dank modernster Technologie und integrierter Intelligenz.
- Wenn bei einem in der Nähe einer Feuerstelle (wie Kamin oder Ofen) installiertem Gerät die Solltemperatur erreicht ist, bleibt der Ventilator in Betrieb und sorgt so für eine gleichmäßige Temperaturverteilung im gesamten Haus
- Sauberere Luft dank der Flash Streamer-Technologie von Daikin: Sie können ohne Sorgen über verunreinigte tief einatmen
- Online-Regler (Zubehör): Regeln Ihres Innengeräts von jedem Standort aus über eine App, Ihr lokales Netzwerk oder Internet und behalten der Übersicht über Ihren Energieverbrauch
- Intelligent Eye für 2 Bereiche: Der Luftstrom wird nicht direkt auf den momentanen Aufenthaltsort der Person gerichtet. Werden keine Personen erkannt, schaltet das Gerät automatisch auf die Energiespareinstellungen um.
- Bei „3D-Luftstrom“ werden vertikales und horizontales automatisches Schwenkes kombiniert, damit der kühle/warme Luftstrom bis in alle Ecken auch größerer Räume zirkuliert
- Schlanke, unaufdringliche Klimaanlage, die zu den europäischen Sensibilitäten hinsichtlich der Innengestaltung passt
- Mit einer Entscheidung für eine Anlage mit R-32 verringern sich die Auswirkungen auf die Umwelt auf 68 % im Vergleich zu Anlagen mit R-410A. Dank der hohen Energieeffizienz sinkt der Energieverbrauch unmittelbar.

1



Garantierter Betrieb bis zu -25 °C



Praktisch nicht zu hören



Feuerstellen



Modus ECONO



Intelligent Eye für 2 Bereiche



Energiesparend im Standby-Modus



Nachteinstellung



Nur Lüften



Komfortmodus



Powermodus



Automatische Umschaltung Kühlen/Heizen



Flüsterbetrieb des Innengeräts



Flüsterbetrieb des Außengeräts



Dreidimensionaler Luftstrom



Vertikale Schwenkautomatik



Horizontale Schwenkautomatik



Automatisch regulierte Ventilatorgeschwindigkeit



Ventilatordehnhlufen



Entfeuchtungsprogramm



Flash Streamer



Wochen-Zeitschaltuhr



24-Stunden-Timer



Infrarot-Fernbedienung



Verkabelte Fernbedienung



Zentrales Schaltfeld



Online-Regler über App



Automatischer Wiederanlauf



Selbstdiagnose

2 Technische Daten

2-1 Technische Daten					FTXTM30M		FTXTM40M	
Leistungsaufnahme	Kühlung	Nom.	kW		0,032		0,037	
	Heizen	Nom.	kW		0,037		0,040	
Gehäuse	Colour				Weiß			
Abmessungen	Gerät	Höhe/Breite/Tiefe	mm		294/811/272		300/1.040/295	
	Kompaktgerät	Höhe/Breite/Tiefe	mm		350/865/375		397/1.115/377	
Gewicht	Gerät		kg		10,0		14,5	
	Kompaktgerät		kg		12,0		17,0	
Verpackung	Gewicht		kg		2,0		2,5	
Wärmetauscher	Länge		mm		610		820	
	Reihen	Anzahl			2			
	Lamellenabstand		mm		1,40			
	Stufen	Anzahl			18			
	Passes	Quantity			2,2		4,0	
	Tube type		ø5 Hi-XB					
	Lamelle	Type			ML-Lamelle (Mehrfach-Lamelle)			
	Wärmetauscher 2	Länge		mm		600		810
Reihen		Anzahl			1			
Lamellenabstand		mm		1,40				
Stufen		Anzahl			4		8	
Luftfilter	Type				Abnehmbar / Waschbar			
Fan	Typ				Querstromventilator			
	Luftstromvolumen	Kühlung	Hoch	m³/min	11,7		15,5	
				cfm	412		546	
			Mittel	m³/min	8,0 (0,000)		9,2 (0,000)	
				cfm	284		326	
		Niedrig	m³/min	6,3		5,7		
			cfm	222		202		
		Flüsterbetrieb	m³/min	5,2		4,6		
			cfm	184		163		
	Heizen	Hoch	m³/min	12,2		17,7		
			cfm	429		626		
		Mittel	m³/min	7,5 (0,000)		11,0 (0,000)		
			cfm	263		388		
		Niedrig	m³/min	5,1		7,5		
			cfm	182		263		
		Flüsterbetrieb	m³/min	4,1		6,3		
cfm			145		224			
Fan motor	Modell				MM6K11S20VA		MM9E17S21VA	
	Drehzahl	Schritte			5 Stufen. geräuscharm und Automatik,			
		Kühlung	Hoch/ Mittel/ Niedrig/ Flüsterbetrieb	U/min	1.190/820/640/530		1.040/710/510/430	
	Heizen			Hoch/ Mittel/ Niedrig/ Flüsterbetrieb	U/min	1.250/840/640/550		1.120/760/570/510
Ausgabe	Nominal		W		22		52	
Schallleistungspegel	Kühlung		dBA		60			
	Heizen		dBA		61			
Schalldruckpegel	Kühlung	Hoch/Mittel/ Niedrig/ Flüsterbetrieb	dBA		45/33 (0,000)/25/21		46/32 (0,000)/24/20	
	Heizen	Hoch/Mittel/ Niedrig/ Flüsterbetrieb	dBA		45/31/22/19		46/31/22/19	
Regelungssysteme	Infrarot-Fernbedienung				ARC466A55			
	Kabelfernbedienung				BRC944B2 / BRC073A1			

2 Technische Daten

2

2-1 Technische Daten				FTXTM30M	FTXTM40M
Kältemittel	Type			R-32	
Rohrleitungsanschlüsse	Flüssigkeit	OD		6,35	
	Gas	AD		9,50	
	Ableitung			16 (Innendurchmesser des Anschlussschlauchs)	
	Wärmeisolierung			Sowohl Flüssigkeits- als auch Gasleitungen	
Temperaturregelung				Mikrocomputerregelung	
Lufrichtungssteuerung				Rechts, Links, Horizontal, Abwärts	
2-2 Elektrische Daten				FTXTM30M	FTXTM40M
Spannungsversorgung	Bezeichnung			V1	
	Phase			1~	
	Frequenz		Hz	50	
	Spannung		V	220-240	
Strom	Nennbetriebsstrom- 50 Hz	Kühlung	A	0,30	
		Heizen	A	0,33	0,32

Hinweise

Siehe separate Zeichnung für die elektrischen Daten

3 Zubehör

3 - 1 Zubehör

FTXTM30M

3

Options-Kit	Produktname	Bemerku	Entsprechende Modelle	Klasse	Gehäuse	Werk
Verdrahtete Fernbedienung	BRC073A1		✓	30	New Mainstream	D/Cz
Verdrahtete Fernbedienung	BRC944B2		✓	40	New Mainstream	D/Cz
Verlängerungskabel für verdrahtete Fernbedienung (3m)	BRCW901A03		✓	25	BMS-R32	D/Cz
Verlängerungskabel für verdrahtete Fernbedienung (5m)	BRCW901A08		✓	35	BMS-R32	D/Cz
Schnittstellenadapter für verdrahtete Fernbedienung	KRP980B1		✗	25	BMS-R32	D/Cz
Schnittstellenadapter für verdrahtete Fernbedienung	EKRP067A41		✗	25	BMS-R32	D/Cz
Schnittstellenadapter für verdrahtete Fernbedienung	EKRP980B2		✗	35	BMS-R32	D/Cz
Zentralisierte Schalttafel (bis zu 5 Räume)	KRC72A		✓	25	BMS-R32	D/Cz
Anschlussadapter (Arbeitskontakt - Arbeits-Impulskontakt)	KRP413AB1S		✓	25	BMS-R32	D/Cz
Wi-Fi-Adapter für Smartphones	BRP069A41	④	✓	25	BMS-R32	D/Cz
Wi-Fi-Adapter für Smartphones	BRP069A42		✗	25	BMS-R32	D/Cz
Wi-Fi-Adapter für Smartphones	BRP069A43		✗	25	BMS-R32	D/Cz
Wi-Fi-Adapter für Smartphones	BRP069A44		✗	25	BMS-R32	D/Cz
Wi-Fi-Adapter für Smartphones	BRP069A45		✓	25	BMS-R32	D/Cz
Schnittstellenadapter für DIII-NET	KRP928BB2S		✓	25	BMS-R32	D/Cz
Zentrale Fernbedienung	DCS302CA51		✓	25	BMS-R32	D/Cz
Einheitlicher EIN/AUS-Regler	DCS301BA51		✓	25	BMS-R32	D/Cz
Timer	DST301BA51		✓	25	BMS-R32	D/Cz
Titan-Apatit-Geruchsfilter ohne Rahmen	KAF971A42	①	✗	25	BMS-R32	D/Cz
Titan-Apatit-Geruchsfilter ohne Rahmen	KAF952B42	③	✗	25	BMS-R32	D/Cz
Titan-Apatit-Geruchsfilter ohne Rahmen	KAF970A46	②	✓	25	BMS-R32	D/Cz
Geruchstilgender Wabenstruktur-Luftreinigungsfilter ohne Rahmen	KAF968A42		✗	25	BMS-R32	D/Cz
Geruchstilgender Wabenstrukturfilter mit Rahmen	KAZ917B41		✗	25	BMS-R32	D/Cz
Geruchstilgender Wabenstrukturfilter ohne Rahmen	KAZ917B42		✗	25	BMS-R32	D/Cz
Luftreinigungsfilter mit Rahmen	KAF925B41		✗	25	BMS-R32	D/Cz
Geruchstilgender Wabenstruktur-Luftreinigungsfilter mit Rahmen	KAF046A41		✗	25	BMS-R32	D/Cz
Diebstahlschutz für Fernbedienung	KKF910AA4		✗	25	BMS-R32	D/Cz
Diebstahlschutz für Fernbedienung	KKF917AA4		✗	25	BMS-R32	D/Cz
Diebstahlschutz für Fernbedienung	KKF936A4		✓	25	BMS-R32	D/Cz
Installationsrahmen für Standgeräte	BKS028A4		✗	25	BMS-R32	D/Cz

Hinweise

- R32-Modelle

Beschriftung

- Dreidimensionales Strickgewebe (42x275mm) + Aktivkohlenetz
- Dreidimensionales Strickgewebe (42x255mm) + Aktivkohlenetz
- Wellfaserplatte (42x275mm)
- Ohne Verbindungskabel

3D095173H

3 Zubehör

3 - 1 Zubehör

FTXTM40M

3

Options-Kit	Produktname	Bemerkung	Entsprechende Modelle	Klasse	Gehäuse	Werk		
						DIcZ	DIcZ	DIcZ
Verdrahtete Fernbedienung	BRC073A1		FTXTM30M2V1B	30	New Mainstream	DIcZ	DIcZ	DIcZ
Verdrahtete Fernbedienung	BRC944B2		FTXTM40M2V1B	40	New Mainstream	DIcZ	DIcZ	DIcZ
Verlängerungskabel für verdrahtete Fernbedienung (3m)	BRCW901A03		FTXTP25K3V1B	25	BMS-R32	DIcZ	DIcZ	DIcZ
Verlängerungskabel für verdrahtete Fernbedienung (5m)	BRCW901A08		FTXTP35K3V1B	35	BMS-R32	DIcZ	DIcZ	DIcZ
Schnittstellenadapter für verdrahtete Fernbedienung	KRP980B1		ATXTP25K3V1B	25	BMS-R32	DIcZ	DIcZ	DIcZ
Schnittstellenadapter für verdrahtete Fernbedienung	EKRP067A41		ATXTP35K3V1B	35	BMS-R32	DIcZ	DIcZ	DIcZ
Schnittstellenadapter für verdrahtete Fernbedienung	EKRP980B2		ATXTP35K3V1B	35	BMS-R32	DIcZ	DIcZ	DIcZ
Zentralisierte Schalttafel (bis zu 5 Räume)	KRC72A							
Anschlussadapter (Arbeitskontakt - Arbeits-Impulskontakt)	KRP413AB1S							
Wi-Fi-Adapter für Smartphones	BRP069A41	④						
Wi-Fi-Adapter für Smartphones	BRP069A42							
Wi-Fi-Adapter für Smartphones	BRP069A43							
Wi-Fi-Adapter für Smartphones	BRP069A44							
Wi-Fi-Adapter für Smartphones	BRP069A45							
Schnittstellenadapter für DIII-NET	KRP928BB2S							
Zentrale Fernbedienung	DCS302CA51							
Einheitlicher EIN/AUS-Regler	DCS301BA51							
Timer	DST301BA51							
Titan-Apatit-Geruchsfilter ohne Rahmen	KAF971A42	①						
Titan-Apatit-Geruchsfilter ohne Rahmen	KAF952B42	③						
Titan-Apatit-Geruchsfilter ohne Rahmen	KAF970A46	②						
Geruchstilgender Wabenstruktur-Luftreinigungsfilter ohne Rahmen	KAF968A42							
Geruchstilgender Wabenstrukturfilter mit Rahmen	KAZ917B41							
Geruchstilgender Wabenstrukturfilter ohne Rahmen	KAZ917B42							
Luftreinigungsfilter mit Rahmen	KAF925B41							
Geruchstilgender Wabenstruktur-Luftreinigungsfilter mit Rahmen	KAF046A41							
Diebstahlschutz für Fernbedienung	KKF910AA4							
Diebstahlschutz für Fernbedienung	KKF917AA4							
Diebstahlschutz für Fernbedienung	KKF936A4							
Installationsrahmen für Standgeräte	BKS028A4							

Hinweise

1. R32-Modelle

Beschriftung

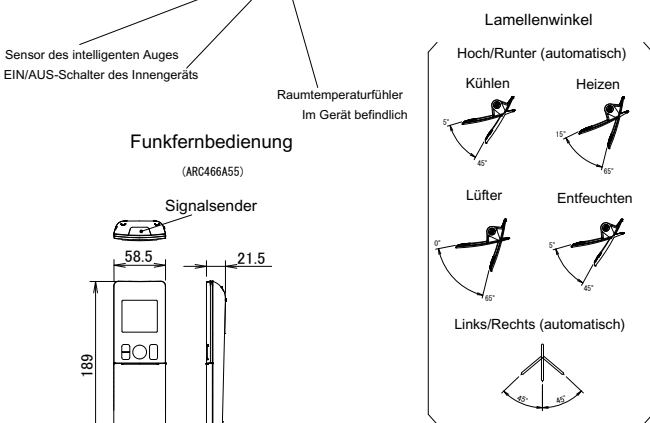
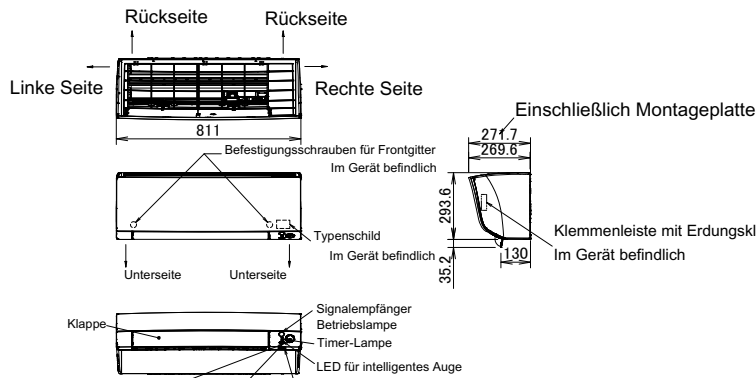
- ① Dreidimensionales Strickgewebe (42x275mm) + Aktivkohlenetz
- ② Dreidimensionales Strickgewebe (42x255mm) + Aktivkohlenetz
- ③ Wellfaserplatte (42x275mm)
- ④ Ohne Verbindungskabel

3D095173H

4 Abmessungszeichnungen

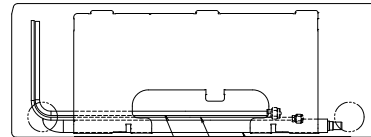
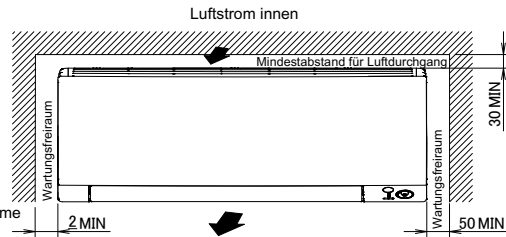
4 - 1 Abmessungszeichnungen

FTXTM30M

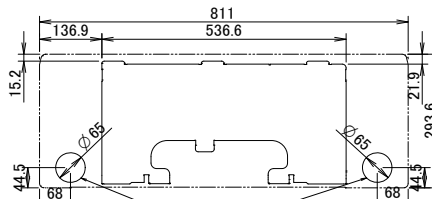


Hinweise
1. Die → Markierung zeigt die Rohrleitungsrichtung.

Erforderlicher Abstand für Wartungsarbeiten und Belüftung



Standardposition der Bohrungen in der Wand



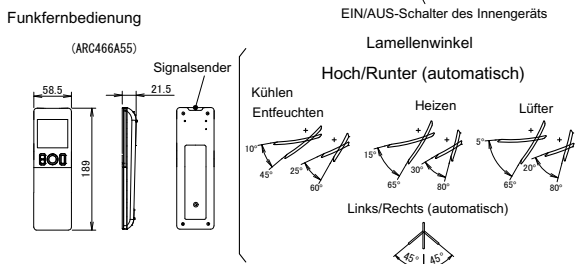
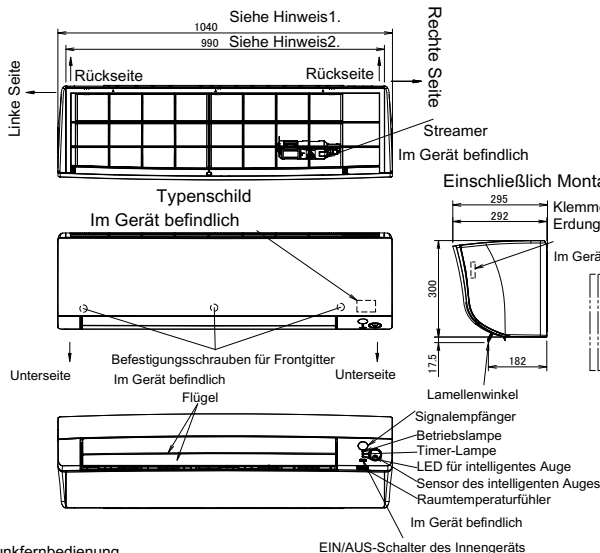
Bohrung für eingelassene Rohrleitung

Abflussschlauch
Innendurchmesser: 14mm
Außendurchmesser: 16mm
Verbindungsstück
Die Länge des Verbindungsschlauchs außerhalb des Geräts beträgt 630mm.
Flüssigkeitsleitung
Ø6.4mm CuT
Die Länge der Rohrleitung außerhalb des Geräts beträgt 590mm.
Gasleitung
Ø9.5mm CuT
Die Länge der Rohrleitung außerhalb des Geräts beträgt 540mm.

2D111301

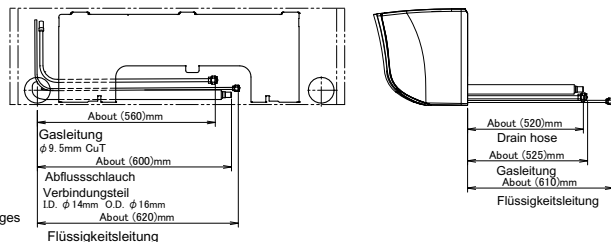
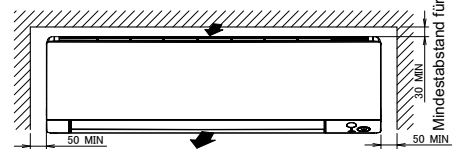
FTXTM40M

Die → Markierung zeigt die Rohrleitungsrichtung.



Hinweise
1. Gesamtbreite des Geräts
2. Breite des Geräts an der Wand

Luftstrom innen



Standardposition der Bohrungen in der Wand

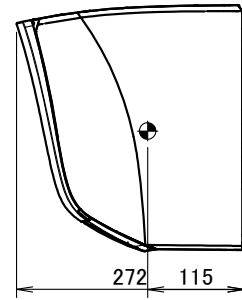
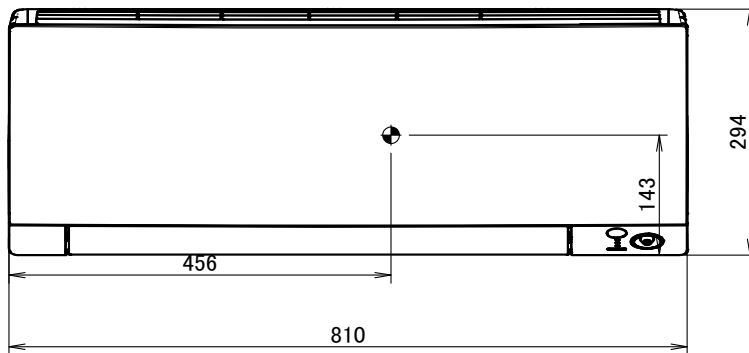
3D111323

5 Masseschwerpunkt

5 - 1 Massenschwerpunkt

FTXTM30M

5

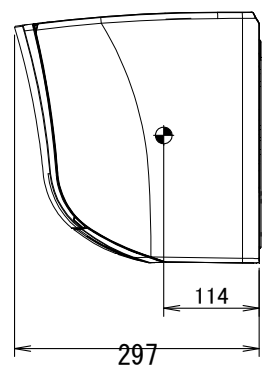
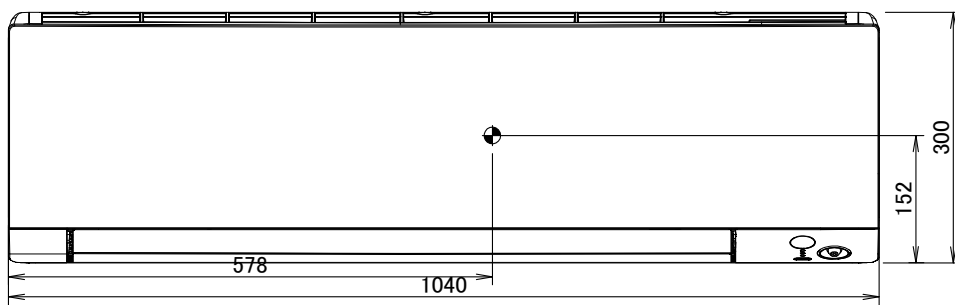


4D111322

5 Masseschwerpunkt

5 - 1 Massenschwerpunkt

FTXTM40M



4D111343

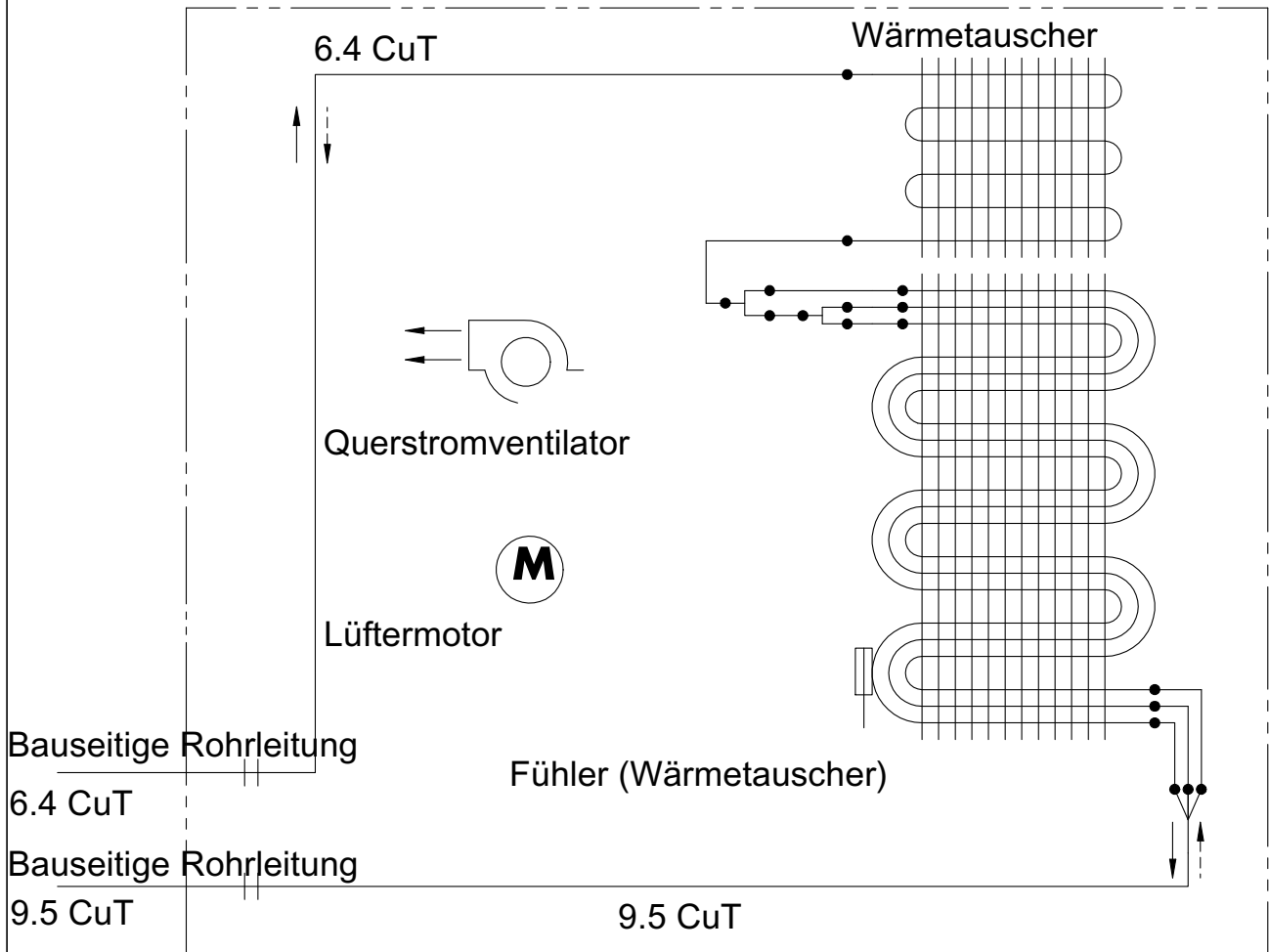
6 Kältemittelkreislauf

6 - 1 Kältemittelkreisläufe

6

FTXTM30M

Innengerät



Kältemittelfluss

—▶ Kühlen

- - -▶ Heizen

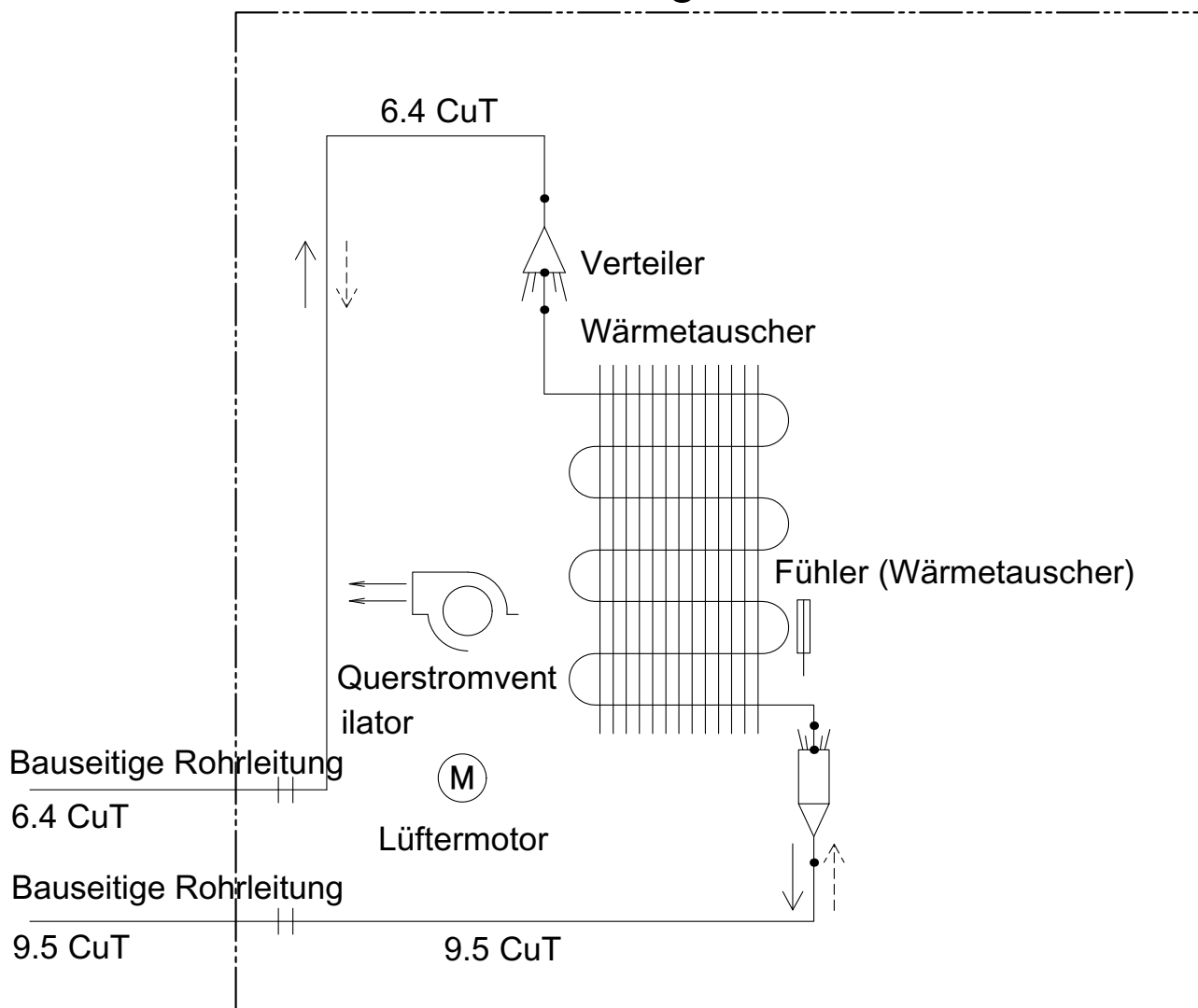
4D111422

6 Kältemittelkreislauf

6 - 1 Kältemittelkreisläufe

FTXTM40M

Innengerät



Kältemittelfluss

→ Kühlen

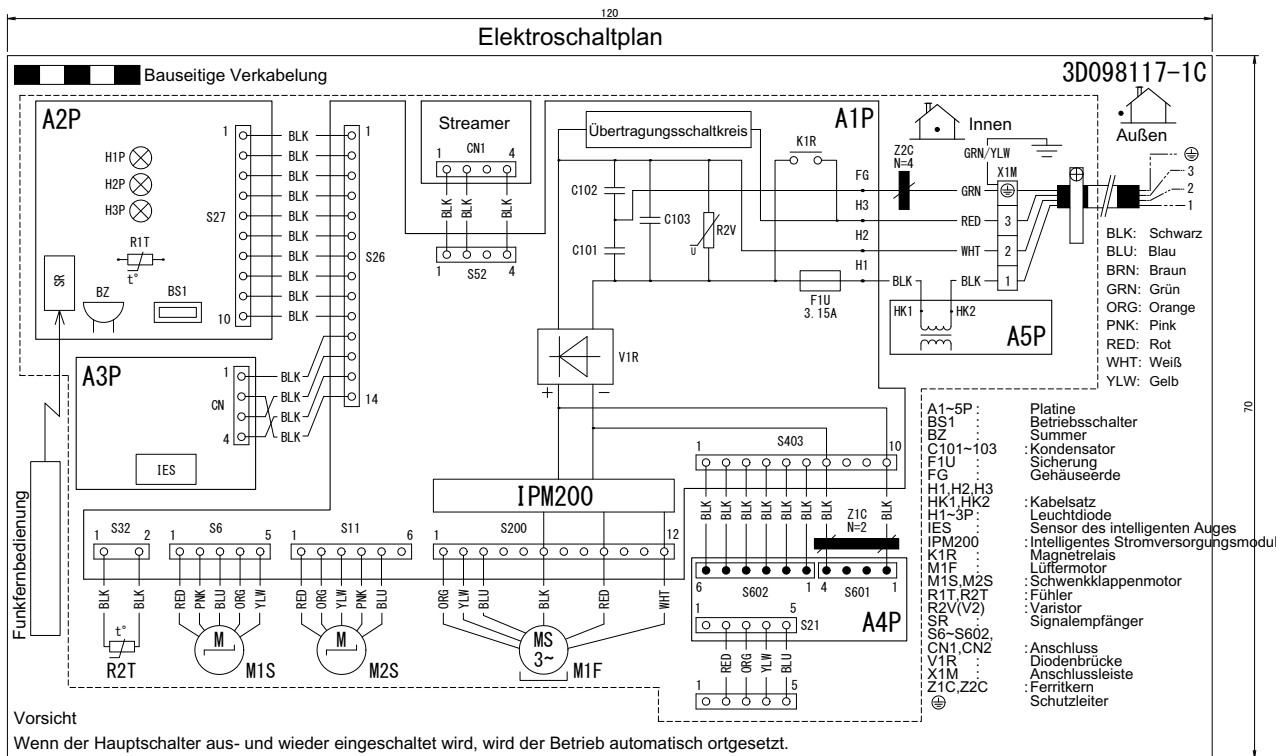
- - - - -> Heizen

4D111341

7 Elektroschaltplan

7 - 1 Elektroschaltpläne – Eine Phase

FTXTM30M

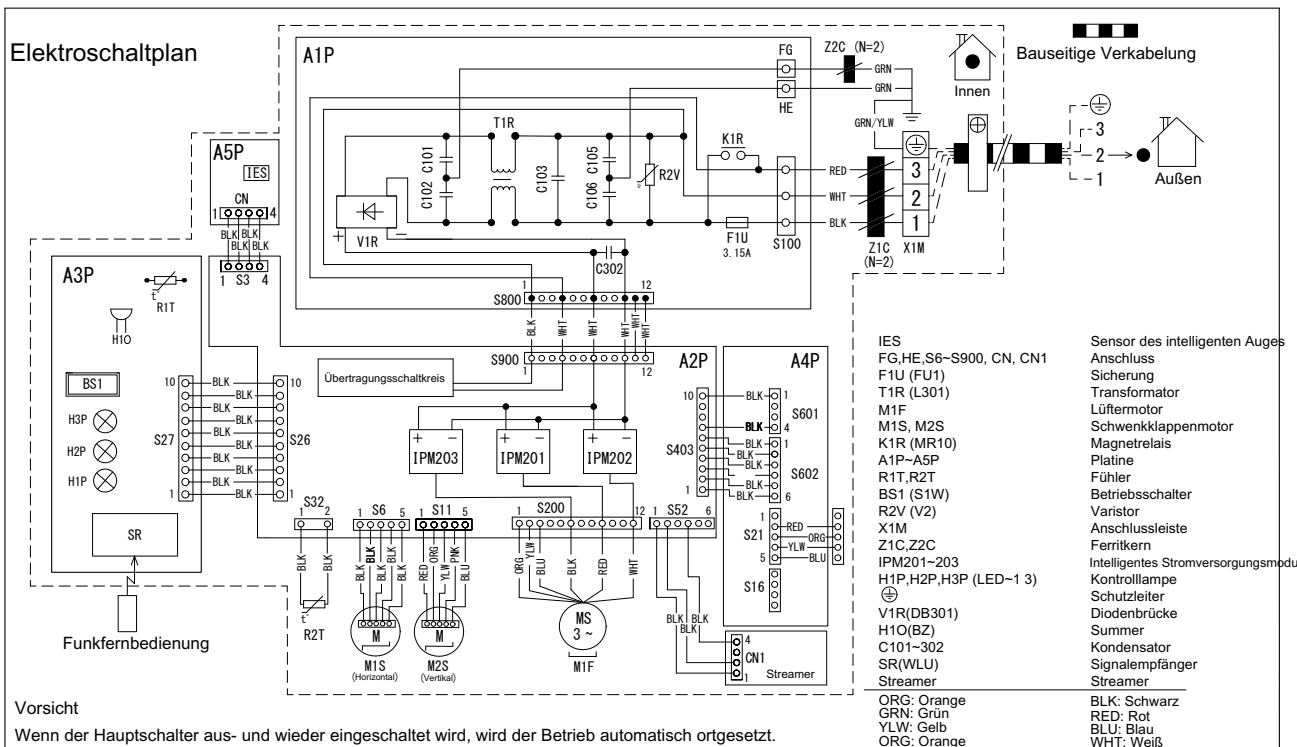


Hinweise

- 1) Größe: Länge 70 x Breite 120.
- 2) Siehe Kaufspezifikation AS303002, wenn nichts anderes angegeben ist.

3D098117D

FTXTM40M



NOTES:

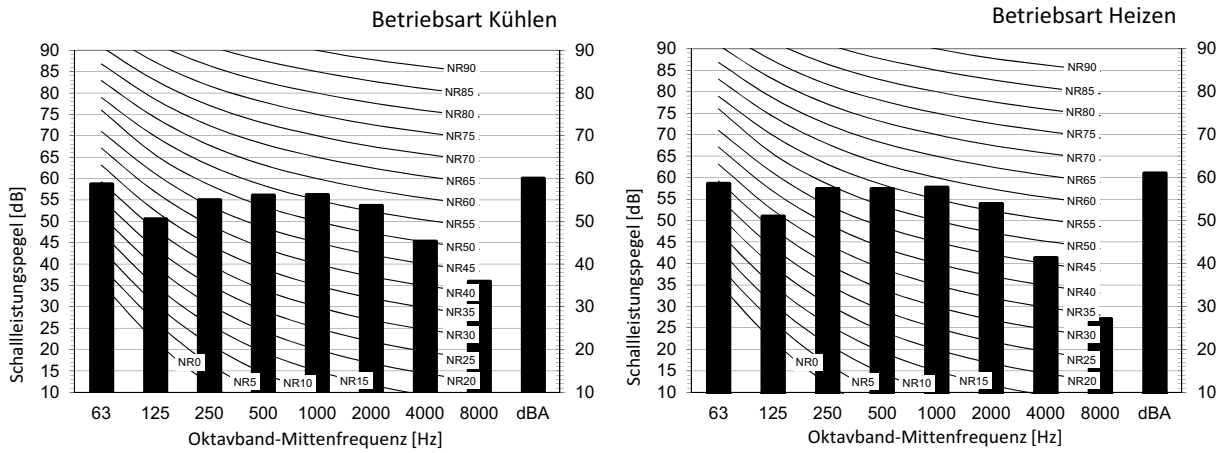
1. Größe: Länge 65 x Breite 110.
2. Siehe Kaufspezifikation AS303002, wenn nichts anderes angegeben ist.

3D100231A

8 Schalldaten

8 - 1 Schalleistungsspektrum

FTXTM30M

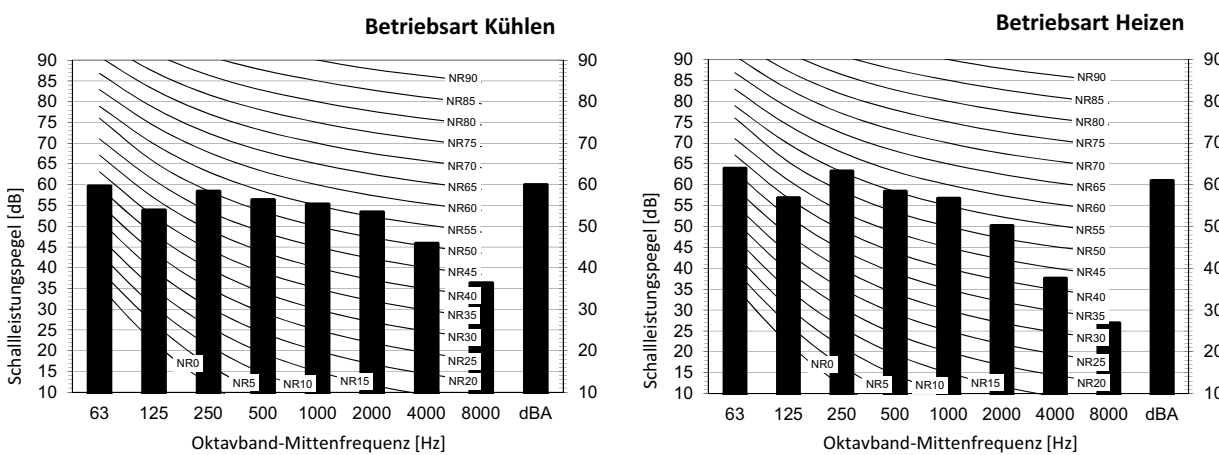


Hinweise

1. dBA = A-gewichteter Schalleistungspegel (A-Skala gemäß IEC).
2. Akustischer Referenzdruck 0 dB = 10E-6µW/m²
3. Gemessen gemäß ISO 3744

3D112504

FTXTM40M



Hinweise

1. dBA = A-gewichteter Schalleistungspegel (A-Skala gemäß IEC).
2. Akustischer Referenzdruck 0 dB = 10E-6µW/m²
3. Gemessen gemäß ISO 3744

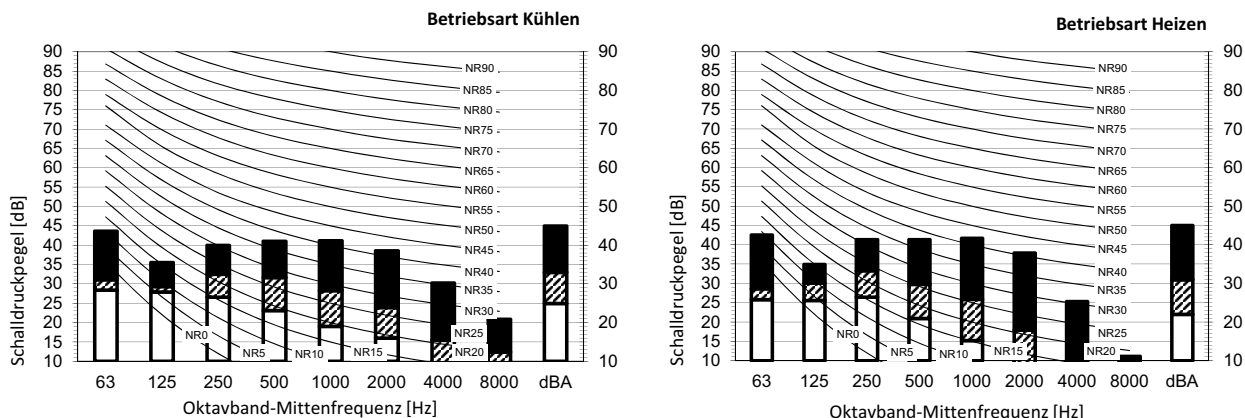
3D112503

8 Schalldaten

8 - 2 Schalldruckspektren

8

FTXTM30M

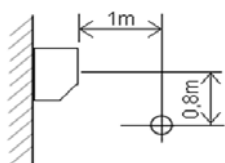


Beschriftung

dBA = A-gewichteter Schalldruckpegel (A-Skala gemäß IEC).

- A Kesselstein
- B High-tap
- C Medium-tap
- D Low-tap

Position des Mikrofons



Hinweise

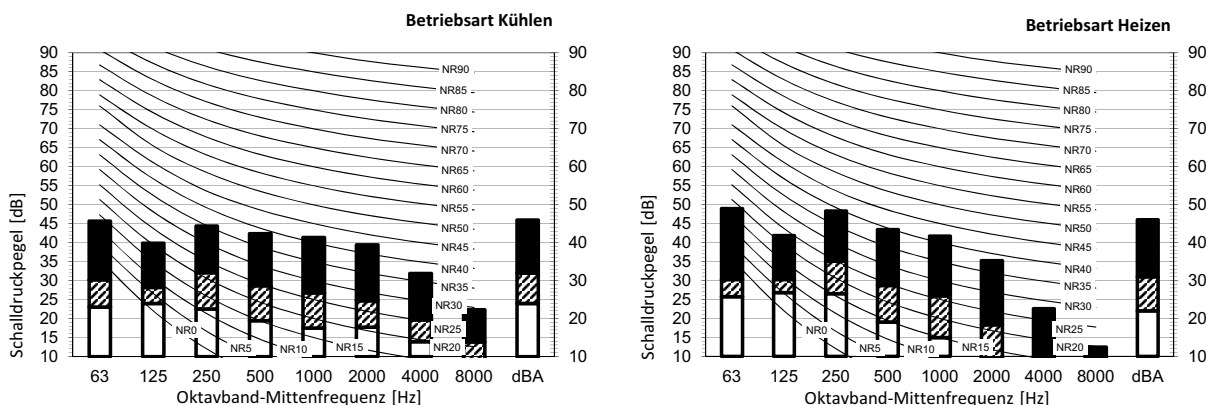
1. Betriebsbedingungen: Stromquelle 220-240 V/220 V 50/60 Hz; JIS Standard
2. Das Hintergrundgeräusch ist bereits berücksichtigt.
3. Die Betriebsgeräusche variieren abhängig von den Betriebs- und Umgebungsbedingungen.
4. Die Messmethode für das Betriebsgeräusch entspricht JISC9612.
5. Messposition: schalltoter Raum

Kühlen		Gesamt-dB	
A	B	C	D
dBA	45	33	25

Heizen		Gesamt-dB	
A	B	C	D
dBA	45	31	22

3D112501

FTXTM40M

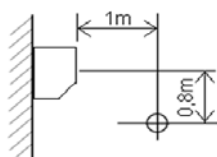


Beschriftung

dBA = A-gewichteter Schalldruckpegel (A-Skala gemäß IEC).

- A Kesselstein
- B High-tap
- C Medium-tap
- D Low-tap

Position des Mikrofons



Hinweise

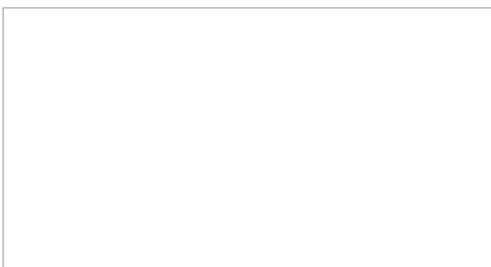
1. Betriebsbedingungen: Stromquelle 220-240 V/220 V 50/60 Hz; JIS Standard
2. Das Hintergrundgeräusch ist bereits berücksichtigt.
3. Die Betriebsgeräusche variieren abhängig von den Betriebs- und Umgebungsbedingungen.
4. Die Messmethode für das Betriebsgeräusch entspricht JISC9612.
5. Messposition: schalltoter Raum

Kühlen		Gesamt-dB	
A	B	C	D
dBA	46	32	24

Heizen		Gesamt-dB	
A	B	C	D
dBA	46	31	22

3D112500

Daikin Europe N.V. Naamloze Vennootschap - Zandvoordestraat 300, B-8400 Oostende - Belgium - www.daikin.eu - BE 0412 120 336 - RPR Oostende



EEDDE18 08/18



Daikin Europe N.V. nimmt am Eurovent Certification Programme für Flüssigkeitskühlaggregate, Hydronic-Wärmepumpen, Ventilator-Konvektoren und Systeme mit variablem Kältemitteldurchfluss teil. Prüfen Sie die weitergehende Gültigkeit des Zertifikats online unter: www.eurovent-certification.com



Die vorliegende Broschüre wurde ausschließlich zu Informationszwecken erarbeitet und begründet kein für Daikin Europe N.V. verbindliches Angebot. Daikin Europe N.V. hat den Inhalt dieser Broschüre nach bestem Wissen und Gewissen zusammengestellt. Es wird keine ausdrückliche oder implizier- te Garantie bezüglich der Vollständigkeit, der Richtigkeit, der Zuverlässigkeit und der Verwendbarkeit für einen bestimmten Zweck des hier angegebenen Inhalts und der hier angegebenen Produkte und Dienstleistungen gegeben. Technische Daten können sich ohne Ankündigung ändern. Daikin Europe N.V. lehnt ausdrücklich jegliche Haftung für jeglichen direkten oder indirekten Schaden im weitesten Sinne, der sich aus der Verwendung und / oder Auslegung dieser Broschüre direkt oder indirekt er- gibt, ab. Alle Urheberrechte aller Inhalte sind in Besitz von Daikin Europe N.V.