

Marcos Sastre 54, San Miguel

Buenos Aires, Argentina

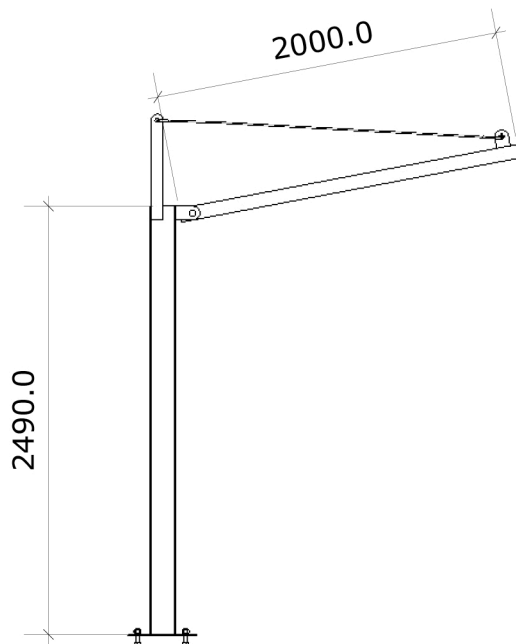
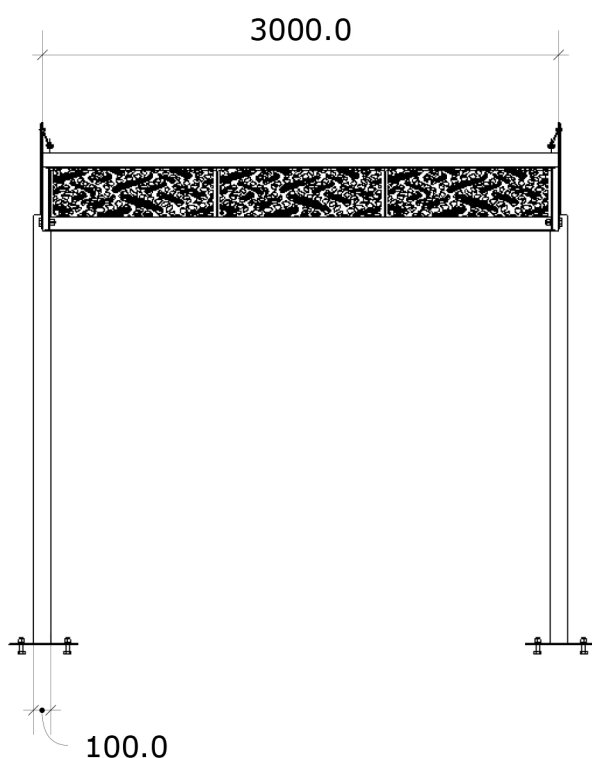
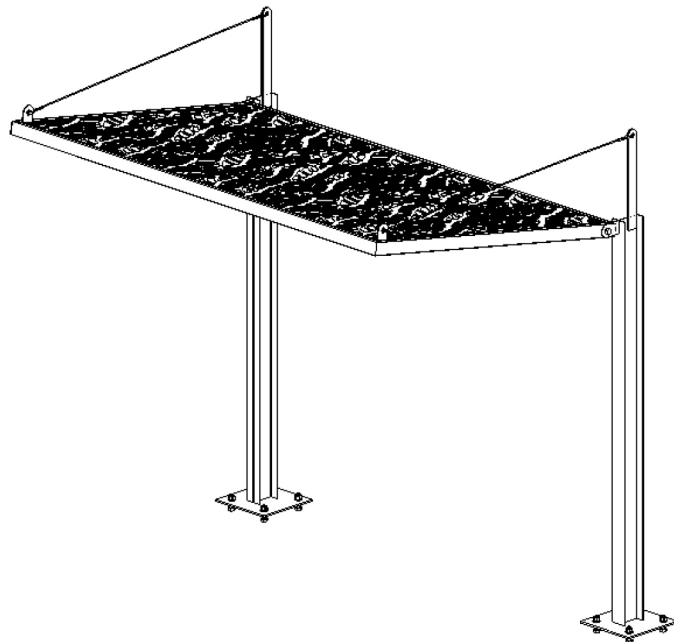
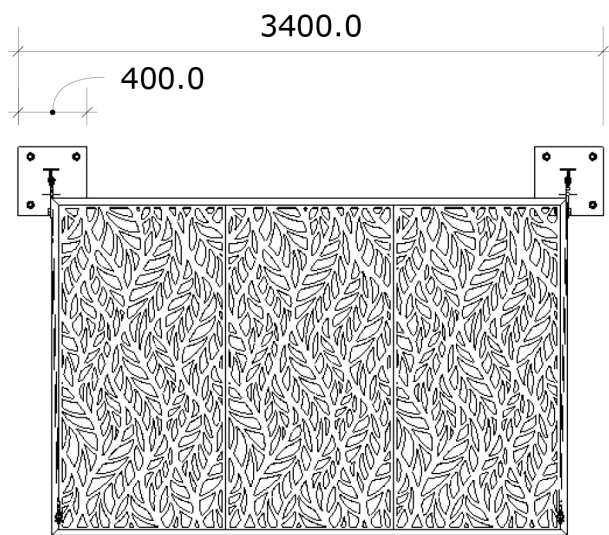
Tel/Fax: (5411) 4451-0277 ó 5084-0125/0126

www.murbano.com.ar

Ficha Técnica: Pérgola

RITAGLIATA

Dimensiones:



Material/es:

- Chapa calada 1,6 mm esp.
- Perfil estructural de acero
- Tensor de acero

Terminaciones:

- Galvanizado en caliente
- Pintura al horno (según RAL)
- DÚO (pintura sobre galvanizado)



Sistema de fijación:

- Broca con tuerca antivandálica TDL 3/8"
- Varilla roscada con fijación química