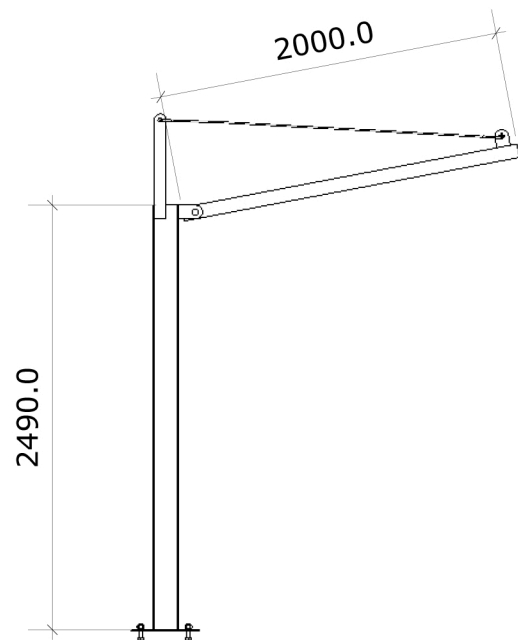
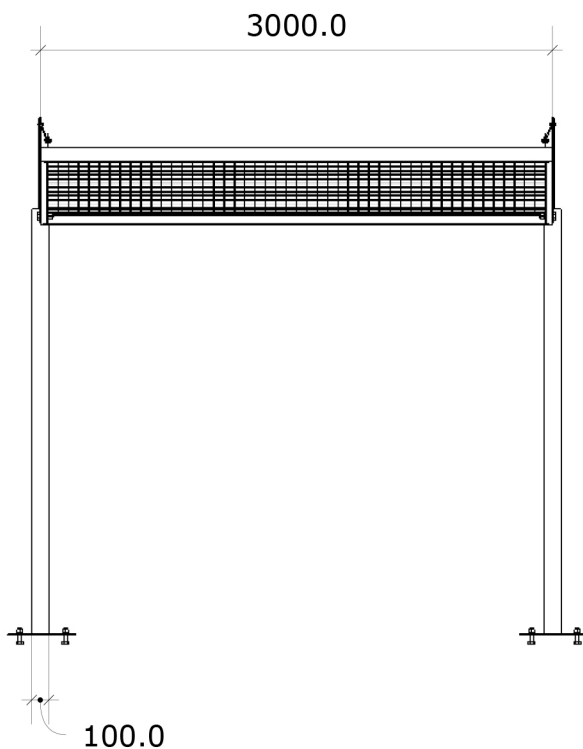
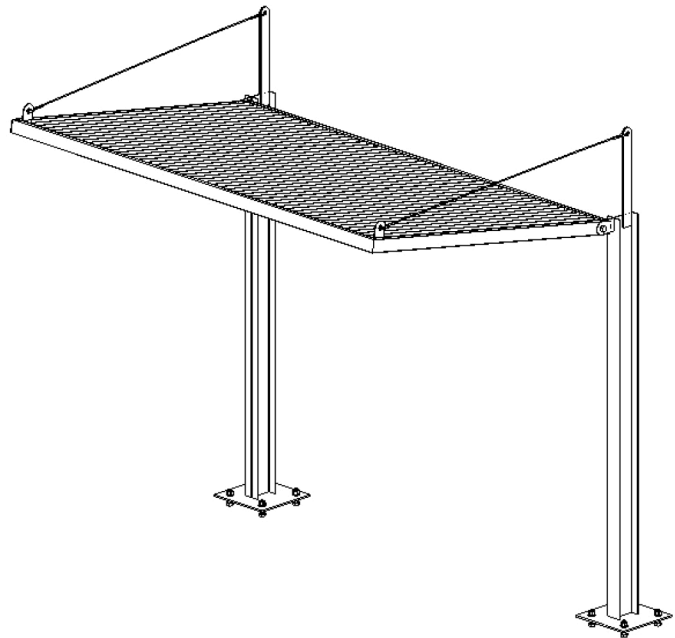
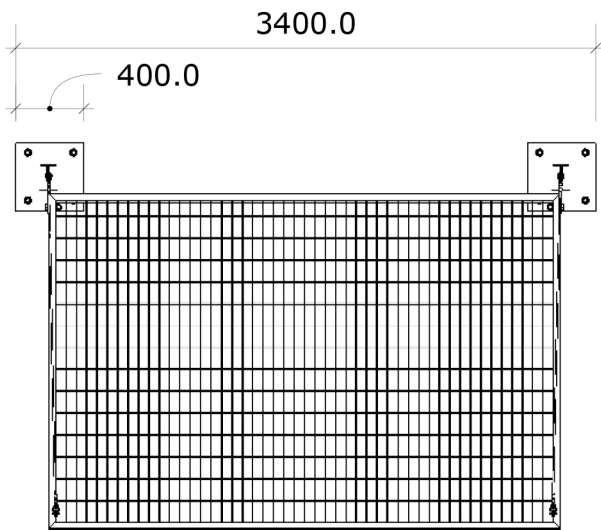


Ficha Técnica: Pérgola

QUINDICI

Dimensiones:



Material/es:

- Planchuela de acero electroforjada 6 x 13 cm
- Perfil estructural de acero
- Tensor de acero

Terminaciones:

- Galvanizado en caliente
- Pintura al horno (según RAL)
- DÚO (pintura sobre galvanizado)



Sistema de fijación:

- Broca con tuerca antivandálica TDL 3/8"
- Varilla roscada con fijación química