

# Instructions d'installation et d'utilisation

Encastrable au bois

ENCASTRABLE S 600

ENCASTRABLE M 700

Conservez ce manuel pour référence ultérieure.



Spartherm Feuerungstechnik GmbH  
Maschweg 38 · D-49324 Melle  
Téléphone +49 (0) 5422 94 41-0  
Fax +49 (0) 5422 9441-14  
[www.spartherm.com](http://www.spartherm.com)

INTRODUCTION ET DESCRIPTION DE L'APPAREIL  
GAMME D'ENCASTRABLES SPARTHERM S 600/M 700.

VEUILLEZ LIRE CE MANUEL EN ENTIER AVANT D'INSTALLER  
VOTRE APPAREIL S 600/M 700.

VEUILLEZ LIRE LES INSTRUCTIONS D'UTILISATION POUR SAVOIR COMMENT VOUS  
SERVIR DE VOTRE FOYER DE FAÇON PROPRE ET EFFICACE.

LE NON-RESPECT DES INSTRUCTIONS PEUT ENTRAÎNER DES DOMMAGES  
MATÉRIELS, DES BLESSURES OU MÊME LA MORT.

Conservez ce manuel dans un endroit sûr où vous pourrez facilement vous y référer.

NE PAS INSTALLER DANS UNE MAISON MOBILE

AVERTISSEMENT : NE PAS SURCHAUFFER VOTRE APPAREIL.

SI LE DESSUS DU POÊLE, LA CHEMINÉE OU LE RACCORD DEVIENNENT ROUGES,  
C'EST QUE VOUS SURCHAUFFEZ L'APPAREIL!

SURCHAUFFER L'APPAREIL EST DANGEREUX ET ANNULERA LA GARANTIE.

Cet encastrable au bois a un taux de combustion minimal réglé par le fabricant qui  
ne doit pas être modifié. Il est contraire à la réglementation fédérale de modifier  
ce réglage ou d'utiliser cet encastrable au bois d'une manière non conforme aux  
instructions d'utilisation contenues dans ce manuel.

Cette gamme de poêles à bois modulaires / encastrables au bois / foyers à  
dégagement zéro a été testée par :

POLYTEST -

Polytests Services Inc.  
695 B rue Gaudette,  
St-Jean-sur-Richelieu  
Québec, Canada, J3B 7S7  
450.741.3636  
www.polytests.com

ET EST HOMOLOGUÉE UL1482-2011 ET ULCS628-93.

CES APPAREILS SONT CERTIFIÉS PAR LA UNITED STATES PROTECTION AGENCY  
(EPA).  
Appareils certifiés conformes aux normes d'émission de particules 2020 utilisant du  
BOIS DE CORDE

Encastrable S 600 1,67 g/h  
Encastrable M 700 1,14 g/h

GARANTIE.

VEUILLEZ VOUS RÉFÉRER AUX CONDITIONS DE GARANTIE DANS LE MANUEL.

Appareils certifiés conformes aux normes sur les émissions de particules issues du  
bois de corde 2020 de la U.S. ENVIRONMENTAL PROTECTION AGENCY

# CONSIGNES DE SÉCURITÉ



## AVERTISSEMENT

SI LES CONSIGNES CONTENUES DANS CE MANUEL NE SONT PAS SUIVIES À LA LETTRE, UN INCENDIE OU UNE EXPLOSION POURRAIT ENTRAÎNER DES DOMMAGES MATÉRIELS, DES BLESSURES OU LA MORT. UNE INSTALLATION, UN RÉGLAGE, UNE MODIFICATION OU UN ENTRETIEN INCORRECTS RISQUENT DE PROVOQUER DES BLESSURES, DES DOMMAGES MATÉRIELS OU MÊME LA MORT. VEUILLEZ LIRE LE MANUEL EN ENTIER AVANT D'INSTALLER ET D'UTILISER VOTRE APPAREIL. CET APPAREIL N'A PAS ÉTÉ TESTÉ AVEC UN ENSEMBLE DE BÛCHES POUR APPAREILS À GAZ SANS VENTILATION. POUR RÉDUIRE LES RISQUES D'INCENDIE OU DE BLESSURES, N'INSTALLEZ PAS DE BÛCHES POUR APPAREILS À GAZ SANS VENTILATION DANS CETTE UNITÉ.

- Cet appareil peut devenir très chaud lorsqu'il fonctionne.
- Les matériaux combustibles (bois de chauffage, vêtements mouillés, etc.) placés trop près peuvent prendre feu.
- Les enfants et les animaux domestiques ne doivent pas toucher l'appareil lorsqu'il est chaud.
- La cheminée doit être en bon état et exempte de fissures. Avant d'installer cet appareil, communiquez avec les autorités locales en matière de construction ou d'incendie et suivez leurs directives.
- Ne faites fonctionner l'appareil que lorsque la porte est fermée hermétiquement.
- N'utilisez pas de grille à bûches surélevée et ne surélevez pas le feu.
- Au moins 14 pouces carrés (90,3 centimètres carrés) d'air extérieur doivent être admis dans la pièce ou directement dans l'appareil par un conduit de 4 po (101,6 mm) de diamètre. Le non-respect de cette consigne peut priver d'autres appareils à combustible d'une alimentation en air suffisante.
- Veillez à ne pas créer de pression négative dans la pièce où se trouve l'appareil, par exemple au moyen d'un ventilateur d'extraction ou d'un ventilateur mécanique similaire, car cela pourrait affecter

la combustion de l'encastrable au bois ou augmenter les risques de dégagement de fumée.

- Cet appareil est conçu pour brûler uniquement du bois naturel. Un meilleur rendement et moins d'émissions sont habituellement associés à la combustion de bois dur séché à l'air, comparativement au bois résineux, au bois vert et au bois dur fraîchement coupé.
- Ne brûlez pas de bois vert ou fraîchement coupé.
- N'allumez pas un feu avec des produits chimiques ou des liquides tels que de l'essence, de l'huile à moteur, etc.
- Ne brûlez pas de bois traité, de charbon, de charbon de bois, de papier coloré, de carton, de solvants ou de déchets.
- Ne laissez pas l'appareil atteindre une température excessive qui pourrait faire rougir les pièces de l'appareil.
- MAINTENIR LA TEMPÉRATURE AU-DESSUS DU POÊLE EN DESSOUS DE 700 °F (371 °C). Atteindre des débits calorifiques supérieurs aux spécifications de conception peut entraîner la déformation de l'acier et des dommages.



## AVERTISSEMENT

LE VERRE CHAUD CAUSERA DES BRÛLURES.  
NE PAS TOUCHER LE VERRE AVANT QU'IL NE SOIT REFFROIDI.  
NE JAMAIS LAISSER LES ENFANTS TOUCHER LE VERRE.

## IMPORTANT

NE JETEZ PAS CE MANUEL.

- DES INSTRUCTIONS D'UTILISATION ET D'ENTRETIEN IMPORTANTES Y SONT INCLUSES.
- LISEZ, COMPRENEZ ET SUIVEZ CES INSTRUCTIONS POUR UNE INSTALLATION ET UN FONCTIONNEMENT SANS DANGER.
- LAISSEZ CE MANUEL À LA PERSONNE RESPONSABLE DE SON UTILISATION ET DE SON FONCTIONNEMENT.

## Pratiques sécuritaires pour la combustion du bois

Lorsque vous utilisez votre appareil de chauffage au bois, suivez ces directives pour un fonctionnement sécuritaire :

Gardez les articles inflammables, comme les rideaux, les meubles, les journaux et les livres, à l'écart de votre appareil.

N'utilisez que du papier journal, du bois d'allumage sec et des allume-feu entièrement naturels ou organiques. N'allumez jamais un feu avec de l'essence, du kérosène ou un allume-feu au charbon de bois.

Ne brûlez pas de bois humide ou vert (non séché).

Beaucoup de bûches en cire et en sciure de bois sont faites uniquement pour des encastrables au bois à âtre ouvert. Consultez le manuel d'utilisation de votre poêle ou de votre encastrable au bois avant d'utiliser des bûches artificielles.

Si vous utilisez des bûches fabriquées, choisissez celles fabriquées entièrement avec de la sciure de bois comprimée.

Assurez vous d'entretenir un feu assez chaud. Pour la plupart des appareils, un feu couvant n'est ni sûr ni efficace.

Gardez les portes de votre appareil fermées lorsque vous n'allumez ou n'alimentez pas le feu. Des produits chimiques nocifs, comme le monoxyde de carbone, peuvent être libérés dans votre maison.

Enlevez régulièrement les cendres dans un contenant métallique couvert. Entreposez le contenant à l'extérieur sur une surface non combustible.

Gardez un extincteur à portée de main.

Ne jamais faire brûler les éléments suivants :

1. Ordures
2. Rognures ou résidus de jardinage
3. Matériaux contenant du caoutchouc, y compris les pneus
4. Matériaux contenant du plastique
5. Déchets de produits pétroliers, de peintures ou de diluants à peinture ou de produits d'asphalte
6. Matériaux contenant de l'amiante
7. Débris de construction ou de démolition
8. Traverses de chemin de fer ou bois traité sous pression
9. Fumier ou restes d'animaux
10. Bois flotté salé ou autres matériaux auparavant saturés en eau salée
11. Bois non séché
12. Produits en papier, carton, contreplaqué ou panneau de particules.

L'interdiction de brûler ces matériaux n'interdit pas l'utilisation d'allume-feu faits de papier, de carton, de sciure de bois, de cire et de substances semblables pour allumer un feu dans un appareil à bois. La combustion de ces matériaux peut produire des émanations toxiques, réduire l'efficacité de l'appareil et provoquer un dégagement important de fumée.

·	TABLE DES MATIÈRES	PAGE	·	INSTALLATIONS – PROLONGEMENT DE L'ÂTRE	27
·	INTRODUCTION ET DESCRIPTION DE L'APPAREIL	2	·	DÉGAGEMENTS AU MANTEAU COMBUSTIBLE	28
·	CONSIGNES DE SÉCURITÉ -	3	·	INSTALLATION DU SYSTÈME DE CHEMINÉE	29
·	PRATIQUES SÉCURITAIRES DE CHAUFFAGE AU BOIS	4	·	CHEMINÉES HOMOLOGUÉES	29
·	TABLE DES MATIÈRES	5	·	NOTES D'INSTALLATION DE LA CHEMINÉE	29
·	SPÉCIFICATIONS ENCASTRABLE S 600/M 700	8	·	EXEMPLES D'INSTALLATIONS TYPIQUES	30 & 31
·	APERÇU DE L'INSTALLATION	9 & 10	·	MAÇONNERIE	31 & 32
·	EXEMPLE DE PLAQUE SIGNALÉTIQUE	11 & 12	·	CHEMINÉE PRÉFABRIQUÉE	32
·	DIMENSIONS S 600	13	·	CONVECTION	33
·	DIMENSIONS M 700	14	·	FINITION - BRIQUES ET DÉFLECTEURS	34
·	SPÉCIFICATIONS	15	·	RETRAIT/INSTALLATION DE LA PORTE	35 & 36
·	INSTRUCTIONS GÉNÉRALES	15 & 16	·	UTILISATION	37 & 38 & 39 & 40
·	RENSEIGNEMENTS GÉNÉRAUX	16	·	EXTINCTEURS/DÉTECTEURS DE FUMÉE	41
·	SYSTÈME D'AIR S 600	17	·	COMBUSTIBLE - BOIS	41
·	SYSTÈME D'AIR M 700	18	·	ALLUMER UN FEU	42
·	RACCORDEMENT DIRECT À L'APPAREIL	19	·	FEU À INFLAMMATION INSTANTANÉE	43
·	EXEMPLES DE PRISE D'AIR	20	·	FEU PROLONGÉ	43
·	VALVE DE FERMETURE - PRISE D'AIR	21	·	FUMÉE	44
·	PLANIFICATION DE L'INSTALLATION	22			
·	DÉGAGEMENTS MINIMAUX AUX COMBUSTIBLES	22 & 23 & 24			
·	EMPLACEMENT S 600	25			
·	EMPLACEMENT M 700	26			

-	ENTRETIEN	44
-	ÉLIMINATION DES CENDRES	45
-	FORMATION ET ÉLIMINATION DE CRÉOSOTE	45
-	FEU DE CHEMINÉE	45 & 46
-	ENTRETIEN DE LA CHEMINÉE	46
-	REPLACEMENT DE LA VITRE	46
-	ENTRETIEN DE LA VITRE	47
-	NETTOYAGE DE LA PLAQUE DE VITROCÉRAMIQUE	47
-	ENTRETIEN DES PIÈCES PLAQUÉES	48
-	PIÈCES DE RECHANGE	48
-	VUE ÉCLATÉE	49
-	DÉPANNAGE	50
-	CONDITIONS GÉNÉRALES DE GARANTIE	50
-	CONDITIONS DE GARANTIE	51
-	EXCLUSIONS DE GARANTIE	51

Appareils certifiés conformes aux normes sur les émissions de particules issues du bois de corde 2020 de la U.S. ENVIRONMENTAL PROTECTION AGENCY - Encastrable S 600 1,67 g/h et encastrable M 700 1,14 g/h, Method 28R

Cet appareil de chauffage au bois doit être inspecté et réparé périodiquement pour assurer son bon fonctionnement. Il est contraire à la réglementation fédérale d'utiliser ce poêle à bois d'une manière non conforme aux instructions d'utilisation contenues dans ce manuel.

Cet encastrable au bois a un taux de combustion minimal réglé par le fabricant qui ne doit pas être modifié. Il est contraire à la réglementation fédérale de modifier ce réglage ou d'utiliser cet encastrable au bois d'une manière non conforme aux instructions d'utilisation contenues dans ce manuel.

S 600 = 10 613 - 47 417 Btu/h 4 kg de bois brûlé en 52 minutes, rendement 65,5 %.

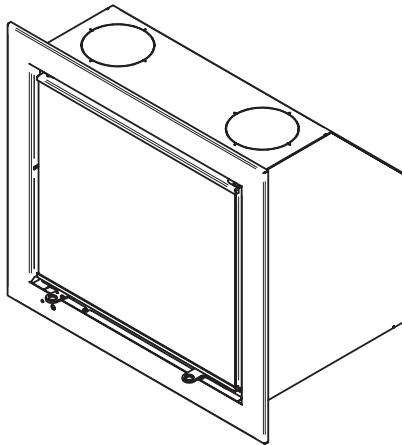
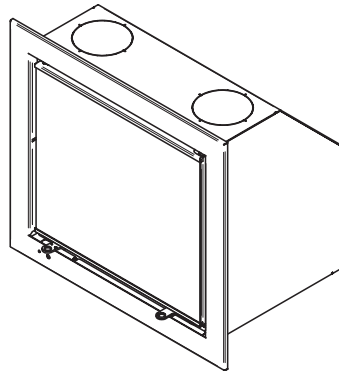
M 700 = 13 129 - 29 452 Btu/h 6,39 kg de bois brûlé en 125 minutes, rendement 59 %.

## Spécifications - Encastrables S 600 et M 700 :

	Encastrables Spartherm	
	Encastrable S 600	Encastrable M 700
Poids de l'encastable :	149 lb (67,5 kg)	275 lb (124,5 kg)
Dimensions extérieures : Largeur/profondeur/hauteur (pouces) :	22 1/8 po / 24 1/4 po / 16 2/3 po	24 po / 28 1/5 po / 17 5/7 po
Dimensions intérieures de la chambre de combustion - Largeur/profondeur/hauteur (pouces) :	17,25 po/8,5 po/13,35 po	21 po/8,937 po/11,875 po (arrière), 14,125 po (avant)
Puissance thermique à -20 °C / -4 °F :	env. m <sup>2</sup> /pi <sup>2</sup>	env. m <sup>2</sup> /pi <sup>2</sup>
Alimentation en bois recommandée - 2-3 bûches de bois d'env. 9,8-12,9 pouces / 25-33 cm :	1,8 kg/h	2,1 kg/h
Fonctionnement intermittent :		
Débit massique des gaz de combustion :	grammes par seconde	grammes par seconde
Température des gaz de combustion :	°C/°F	°C/°F
Conduit de raccordement à paroi simple :	6 po (153mm)	6 po (153mm)
Conduit de cheminée - classe A. UL-103 HT :	6 po (153mm)	6 po (153mm)
Débit calorifique optimal :	19 000 BTU/h	15 000 BTU/h
Débit calorifique min. - max. (kW) :	10 613 - 47 417 BTU/h	13 129 - 29 452 BTU/h
Pression de tirage minimale à la sortie supérieure :	po c.e. (Pa)	po c.e. (Pa)
Taux d'émission de particules testé EPA :	1,67 g/h	1,14 g/h



## 1. APERÇU DE L'INSTALLATION



Modèles illustrés : S 600 et M 700

## 2. INTRODUCTION





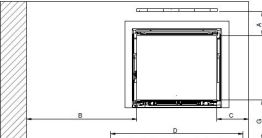
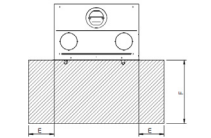
Les encastrables au bois Spartherm ont été testés et certifiés par la CSA selon les normes UL 127 / ULCS628 et certifiés par l'EPA - U.S. ENVIRONMENTAL PROTECTION AGENCY comme étant conformes aux normes d'émission 2020 pour le bois de corde. Avant d'installer votre encastrable Spartherm, VEUILLEZ NOTER : LES AUTORITÉS LOCALES COMPÉTENTES (CODES LOCAUX, BUREAU DE PRÉVENTION DES INCENDIES, ETC.) DOIVENT ÊTRE CONSULTÉES AVANT L'INSTALLATION POUR DÉTERMINER LA NÉCESSITÉ D'UN PERMIS. Veuillez lire attentivement ce manuel avant d'installer ou d'utiliser votre encastrable. Une installation incorrecte peut provoquer un incendie. Pour réduire les risques d'incendie, suivez les instructions d'installation. Le non-respect des instructions peut entraîner des dommages matériels, des blessures ou même la mort. Conservez ce manuel à portée de main afin de pouvoir vous y référer.



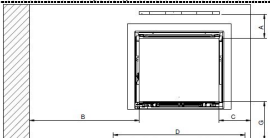
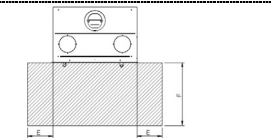
### ! AVERTISSEMENT

- CET APPAREIL EST CHAUD LORSQU'IL EST UTILISÉ ET PEUT CAUSER DE GRAVES BRÛLURES EN CAS DE CONTACT.
- TOUTE MODIFICATION OU ALTÉRATION DE CET APPAREIL OU DE SES COMMANDES PEUT ÊTRE DANGEREUSE ET EST INTERDITE :
- N'utilisez pas l'appareil avant d'avoir lu et compris le manuel d'utilisation. Le non-respect du manuel d'utilisation peut provoquer un incendie et des blessures.
- Avant d'installer cet appareil, communiquez avec les autorités locales en matière de construction ou d'incendie et suivez leurs directives.
- Cet appareil doit être installé par un installateur qualifié.
- N'utilisez aucun produit autre que ceux spécifiés avec cet encastrable au bois.
- Risque de brûlures. L'appareil doit être éteint et refroidi avant l'entretien.
- N'utilisez pas l'appareil sans avoir assemblé tous les composants.
- Risque de coupures et d'abrasions. Portez des gants de protection et des lunettes de sécurité pendant l'installation. Les bords de la tôle peuvent être tranchants.
- Les enfants et les adultes devraient être avertis des dangers que présentent les surfaces chaudes et devraient s'en éloigner pour éviter les brûlures.

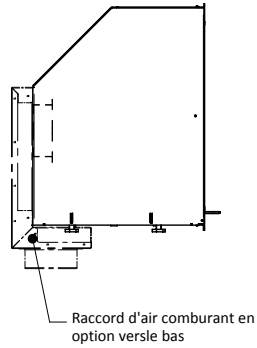
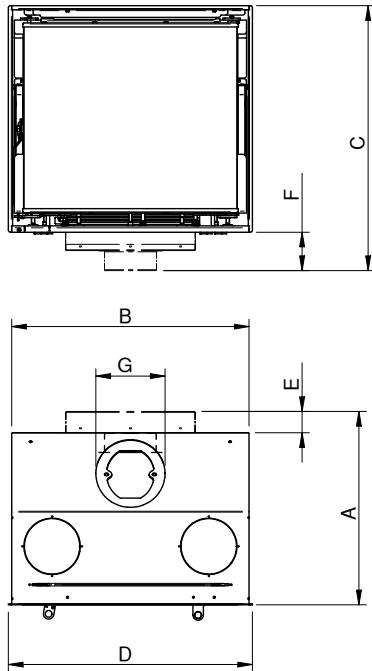
- Les jeunes enfants doivent être surveillés de près lorsqu'ils se trouvent dans la même pièce que l'appareil. Les bambins, les jeunes enfants et d'autres personnes pourraient se brûler par contact accidentel. Une barrière physique est recommandée si des personnes à risque se trouvent dans la maison. Pour restreindre l'accès à l'appareil, installez une barrière de sécurité ajustable pour garder les personnes à risque comme les enfants à l'écart de la pièce et des surfaces chaudes.
- Les vêtements ou autres matériaux inflammables ne doivent pas être placés sur ou près de l'appareil. Les objets placés devant l'appareil doivent être maintenus à une distance minimale de 48 po (1220 mm) de la face avant de l'appareil.
- En raison des températures élevées, l'appareil doit être placé hors des zones passantes et loin des meubles et des rideaux.
- Assurez-vous d'avoir incorporé des mesures de sécurité adéquates pour protéger les bambins et les jeunes enfants des surfaces chaudes.
- Le verre et l'écran restent chauds pendant une longue période, même après que l'appareil soit éteint.
- Renseignez-vous auprès de votre détaillant spécialisé local au sujet des écrans et des protecteurs d'âtre pour protéger les enfants des surfaces chaudes. Ces écrans et protecteurs doivent être fixés au sol.
- Tout écran de sécurité ou protecteur enlevé pour l'entretien doit être remplacé avant d'utiliser l'appareil.
- Cet appareil ne doit en aucun cas être modifié.
- Cet appareil ne doit pas être raccordé à un conduit de cheminée desservant un autre appareil à combustible solide.
- N'utilisez pas l'appareil si la porte vitrée est enlevée, fissurée ou brisée. Le remplacement de la vitre doit être effectué par un technicien agréé ou qualifié.
- Ne frappez pas et ne claquez pas la porte vitrée de l'appareil.
- Seules les portes / façades optionnelles certifiées avec l'appareil doivent être installées sur l'appareil.
- Conservez le matériel d'emballage hors de portée des enfants et jetez-le dans un endroit sûr. Comme tous les sacs en plastique, il ne s'agit pas de jouets et ils doivent être tenus à l'écart des enfants.
- Une installation incorrecte de l'appareil peut entraîner un incendie dans la maison. N'exposez pas l'appareil aux intempéries (pluie, etc.) et gardez-le toujours au sec. L'isolant contre l'humidité produit une odeur lorsque l'appareil est utilisé.
- La cheminée doit être en bon état et exempte de fissures. Nettoyez votre cheminée au moins deux fois par année et au besoin.
- N'allumez pas un feu avec des produits chimiques ou des liquides tels que de l'essence, de l'huile à moteur, etc.
- Votre appareil nécessite un entretien et un nettoyage périodiques. Un appareil mal entretenu peut entraîner des dégagements de fumée.
- Moins d'émissions et un meilleur rendement sont habituellement associées à la combustion de bois dur séché à l'air, comparativement au bois résineux, au bois vert et au bois dur fraîchement coupé. La combustion de bois humide non séché peut causer une accumulation excessive de créosote. La combustion du créosote peut causer un feu de cheminée et un grave incendie dans la maison.
- Cet appareil est conçu pour brûler uniquement du bois naturel. Ne brûlez pas de bois traité, de charbon, de charbon de bois, de papier coloré, de carton, de solvants ou de déchets.
- Brûlez du bois directement sur les briques. Ne surélevez pas la grille à bûches et ne surélevez pas le feu de quelque façon que ce soit.
- Ne rangez pas le bois à l'intérieur des dégagements prévus pour l'installation de l'appareil ou dans l'espace requis pour le chargement des bûches et le retrait des cendres.
- Les cendres doivent être jetées dans un contenant métallique muni d'un couvercle étanche et placées sur une surface non combustible éloignée de la maison jusqu'à refroidissement complet.
- Assurez-vous que les dégagements aux matériaux combustibles sont maintenus lorsque vous construisez un manteau de cheminée ou des étagères au-dessus de l'appareil. Des températures élevées au mur ou au-dessus de l'appareil peuvent faire fondre, décolorer ou endommager les décorations, téléviseurs ou autres appareils électroniques.
- N'installez pas cet encastrable dans un foyer préfabriqué à moins qu'il ne soit certifié pour une telle utilisation avec cet appareil.

## 2.1 EXEMPLE DE PLAQUE SIGNALÉTIQUE

Safety Information	Informations Sur La Sécurité
<p>Listed by / Manufactured by Spartherm Feuerungstechnik GmbH Maschweg 38 D – 40324 Meile, Germany info@spartherm.com</p> <p> C US</p> <p>Solid Fuel Room Heater – For Use with Solid Wood Fuel only Tested to Standards: UL-1482-11, UL-5628, U.S. Environment Protection Agency. Certified to comply with 2020 Particulate emission standards using cord wood Model: Spartherm Cassette 600 Insert Date of Manufacture Month/Year: 11/2019 Serial Number: S 600 Insert</p>	<p>Listée par / Fabriqué par: Spartherm Feuerungstechnik GmbH Maschweg 38 D – 40324 Meile, Germany info@spartherm.com</p> <p> C US</p> <p>Appareil de Chauffage à combustion solides Testé aux Normes: UL-1482-11, UL-5628 M87, U.S. Environment Protection Agency. Certified to comply with 2020 Particulate emission standards using cord wood Model: Spartherm Cassette 600 Insert Date de Fabrication: Mois/Année: 11/2019 No de Série: S 600 Insert</p>
<p><b>TO PREVENT HOUSE FIRES:</b> Contact local building or fire officials about restrictions and installation inspection in your area. Install and use only in accordance with manufacturer's installation and operating instructions and local codes. In the absence of any local codes, installation must meet minimum requirements of NFPA 211 in the USA, and B305 in Canada. Refer to manufacturer's instructions and local codes for precautions required for passing a chimney through a combustible wall or ceiling. Inspect and clean chimney system frequently in accordance with manufacturer's instruction. Do not connect this insert to a chimney flue serving another appliance. Do not use grate or elevate fire. Built wood fire directly on hearth. This fireplace insert must be installed with a continuous chimney liner of 6 or 7 inches diameter extending from the fireplace insert to the top of the chimney. The chimney liner must conform to the Class 3 requirements of CAN/ULC-S835, Standard for Lining Systems for Existing Masonry or Factory-Built Chimneys and Vents, or CAN/ULC-S640, Standard for Lining Systems for New Masonry Chimneys.</p> <p><b>TO PREVENT CREOSOTE FIRES:</b> Inspect and clean chimney frequently - under certain conditions of use, creosote buildup may occur rapidly. Do not use fuels other than firewood.</p> <p><b>CAUTION:</b> Only operate the wood heater with the doors fully closed. Replace glass only with original 4 mm Robax ceramic glass. Areas of the fireplace incorporating warm or cold air ducts shall be enclosed in accordance with the manufacturer's installation instructions. If provided with a hearth extension, the hearth extension must be installed according to the installation instructions! Air is needed for fireplace operation! At least 14 square inches (90.3 square centimeters) of outside air must be admitted to the room or directly to the unit through a 4" (101.6mm) diameter pipe. Failure to provide this may stave other fuel burning appliances from an adequate supply. Do not obstruct air inlet and outlet in any case. Components used with fireplace must be listed and certified for the application. This unit is not designed to burn with a log set. This wood heater needs periodic inspection and repair for proper operation. Consult the owner's manual for further information. It is against federal regulations to operate this wood heater in a manner inconsistent with the operating instructions in the owner's manual.</p>	<p><b>POUR ÉVITER LES INCENDIES DOMESTIQUES:</b> Contactez les Autorités des bâtiments et les pompiers pour obtenir des instructions concernant les restrictions et inspections d'installation dans votre région. Installez et utilisez cet appareil uniquement en respectant les instructions d'installation et d'utilisation du fabricant. Respectez également les réglementations locales. En l'absence de réglementations locales, l'installation doit respecter les normes minimales de NFPA 211 aux États-Unis et B305 au Canada. Référez-vous aux instructions du fabricant ou aux réglementations locales pour obtenir des instructions concernant les précautions nécessaires pour le passage de la cheminée à travers une paroi ou un plafond combustible. Inspectez et nettoyez le système de cheminée régulièrement selon les instructions du fabricant. Ne connectez pas ce poêle à un conduit de cheminée utilisé par un autre appareil. N'utilisez pas de grille et ne faites pas monter le feu. Établissez le feu de bois directement dans l'âtre. L'installation doit être faite exclusivement avec la cheminée listée selon la norme ULC-S834, UL-C-S610 ou UL-103 HT de diamètre 6" / 7".</p> <p><b>POUR ÉVITER LES FEUX DE CREOSOTE :</b> Inspectez et nettoyez la cheminée régulièrement - Sous certaines condition d'emploi, la creosote peut s'accumuler rapidement. Ne pas utiliser d'autres combustibles que le bois.</p> <p><b>ATTENTION:</b> N'utilisez le poêle que lorsque les portes sont complètement fermées. Remplacer la vitre uniquement avec du verre Robax céramique de 4 mm. Il faut que les zones du foyer vitré qui portent les canaux d'alimentation d'air chaud et froid soient conformes à l'instruction de montage du fabricant. L'approvisionnement en revêtement fait de matériaux ininflammables devant l'ouverture du foyer vitré doit être installé conforme à l'instruction de montage du fabricant. L'aération suffisante pour l'utilisation du foyer est nécessaire dans l'emplacement du foyer vitré. Il faut assurer au moins 14 pouces carrés (90,3 centimètres carrés) de l'air de dehors ou il faut assurer l'alimentation en air de combustion directe au foyer vitré par une tube (d'un diamètre de 4 pouces carée / 101,6mm). Un manque d'air d'appoint pourrait priver les autres appareils de combustion d'une alimentation d'air adéquate. Ne pas obstruer les entrées et sorties d'air en aucun cas. Les composants utilisés dans l'appareil doivent être répertoriés. Les composants utilisés dans l'appareil de combustion ou autres produits qui ne sont pas autorisés pour l'usage de ce produit.</p> <p><b>ATTENTION:</b> Ce poêle à bois n'est pas conçu pour brûler avec un bûche à gas. Ce foyer vitré à bois doit être entretenu et réparé à intervalles réguliers pour assurer un fonctionnement correct. Veuillez consulter s.v.p. pour de plus amples informations les instructions du fabricant. Il est contraire aux dispositions de l'autorité d'exploiter ce foyer vitré à bois incompatible au manuel du fabricant.</p>
 <p>Floor protection for Canada: 18" (457mm) from unit to front of floor protector.</p>	 <p>Protection de sol pour Canada: 18" (457 mm) de l'avant de l'appareil au bord de la protection.</p>
<p><b>MINIMUM CLEARANCES TO COMBUSTIBLE MATERIALS</b></p> <p>A. Min. 27" / 686mm B. 15" / 381mm C. 15" / 381mm D. Unit width and add 8" / 203mm on each side E. 8" / 203mm on each side F. For USA: 16" / 406mm For Canada 16" / 407mm G. 9.25" / 235mm</p> <p><b>IN FRONT OF UNIT</b> Recommended amount of wood: 1.8 kg/hr Min. / Max. output (kW): 10.613 – 47.417 BTU/hr</p> <p>* Not Tested - NFPA Guidelines in the U.S., CAN/CSA B365-M91 in Canada. Floor protection must be minimum 3/8 inch non-combustible material extending beneath the stove, and to the front and sides from door opening and to the rear as indicated.</p>	<p><b>ÉCARTEMENT MINIMUM AUX MATÉRIEAUX COMBUSTIBLES</b></p> <p>A. Min. 27" / 686mm B. 15" / 381mm C. 15" / 381mm D. Unité largeur et ajouter 8" / 203mm de chaque côté E. 8" / 203mm de chaque côté F. Pour les USA: 16" / 406mm Pour le Canada 16" / 407mm G. 9.25" / 235mm</p> <p><b>DEVANT L'APPAREIL</b> Quantité de bois recommandée: 1.8 kg/hr 10.613 – 47.417 BTU</p> <p>* Non testé - Exigences NFPA aux États-Unis, CAN/CSA B365-M91 au Canada. La protection de sol doit avoir une épaisseur de 3/8 pouce (1 cm), être d'un matériau non combustible et être placée devant et à côté de la porte ainsi qu'à l'arrière, comme indiqué.</p>
<p><b>CAUTION:</b> HOT WHILE IN OPERATION. DO NOT TOUCH. KEEP CHILDREN AND CLOTHING AWAY. CONTACT MAY CAUSE SKIN BURNS. SEE NAME PLATE AND INSTRUCTIONS. KEEP FURNISHINGS AND OTHER COMBUSTIBLE MATERIALS A CONSIDERABLE DISTANCE AWAY FROM THE APPLIANCE. NOT SUITABLE FOR MOBILE HOME INSTALLATION. DO NOT OVERFIRE. - IF HEATER OR CHIMNEY CONNECTOR GLOWS, YOU ARE OVERFIRING.</p>	<p><b>ATTENTION:</b> CHAUD PENDANT LE FONCTIONNEMENT. - NE PAS TOUCHER. TENIR ÉLOIGNÉS LES ENFANTS ET LES VÊTEMENTS - LE CONTACT PEU CAUSER DES BRÛLURES. CONSULTEZ LA PLAQUE DIMATRICULATION ET LES INSTRUCTIONS. GARDER LES FURNITURES ET AUTRES MATIÈRES COMBUSTIBLES À DISTANCE DE L'APPAREIL. NE PAS INSTALLER DANS UNE MAISON MOBILE. ÉVITER DE SURCHAUFFER. - SI LE FEU OU LA CHIMÉE DEVIENT ROUGE, VOUS SURCHAUFFEZ.</p>
<b>DO NOT REMOVE THIS LABEL</b>	<b>NE PAS ENLEVER CETTE ÉTIQUETTE</b>

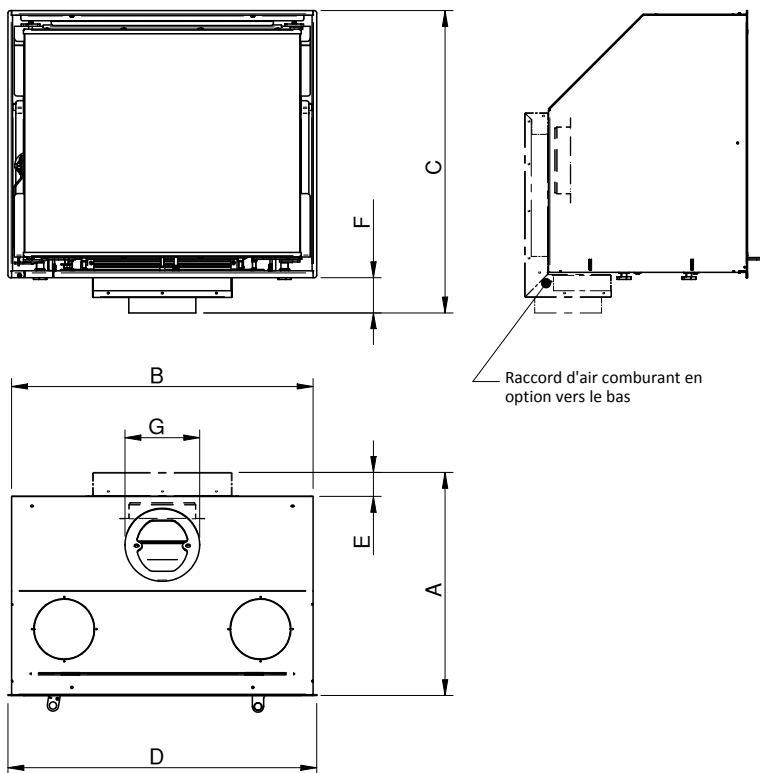
Safety Information	Informations Sur La Sécurité
<p>Listed by / Manufactured by: Spartherm Feuerungstechnik GmbH Maschweg 38 D – 49324 Melle, Germany info@spartherm.com</p> 	<p>Listé par / Fabriqué par: Spartherm Feuerungstechnik GmbH Maschweg 38 D – 49324 Melle, Germany info@spartherm.com</p> 
<p>Solid Fuel Room Heater – For use with Solid Wood Fuel only Tested to Standards: UL-1482-11, ULC-S628 U.S. Environment Protection Agency: Certified to comply with 2020 Particulate emission standards using cord wood Model: Spartherm Cassette 700 Insert Date of Manufacture Month/Year: 11/2019 Serial Number M 700 Insert</p>	<p>Appareil de Chauffage à Combustion Solides Tested aux Normes: UL-1482-11, ULC-S628 M87 U.S. Environment Protection Agency: Certified to comply with 2020 Particulate emission standards using cord wood Model: Spartherm Cassette 700 Insert Date de Fabrication: Mois/Année: 11/2019 No. de Série: M 700 Insert</p>
<p><b>TO PREVENT HOUSE FIRES:</b> Contact local building or fire officials about restrictions and installation inspection in your area. Install and use only in accordance with manufacturer's installation and operating instructions and local codes. In the absence of any local codes, installation must meet minimum requirements of NFPA 211 in the USA, and B365 in Canada. Refer to manufacturer's instructions and local codes for precautions required for passing a chimney through a combustible wall or ceiling. Inspect and clean chimney system frequently in accordance with manufacturer's instruction. Do not connect this insert to a chimney flue serving another appliance. Do not use grate or elevate fire. Build wood fire directly on hearth. This fireplace insert must be installed with a continuous chimney liner of 6 or 7 inches diameter extending from the fireplace insert to the top of the chimney. The chimney liner must conform to the Class 3 requirements of CAN/ULC-S635, Standard for Lining Systems for Existing Masonry or Factory-Built Chimneys and Vents, or CAN/ULC-S640, Standard for Lining Systems for New Masonry Chimneys.</p> <p><b>TO PREVENT CREOSOTE FIRES:</b> Inspect and clean chimney frequently - under certain conditions of use, creosote buildup may occur rapidly. Do not use fuels other than firewood.</p> <p><b>CAUTION:</b> Only operate the wood heater with the doors fully closed. Replace glass only with original 4 mm Robax ceramic glass. Areas of the fireplace incorporating warm or cold air ducts shall be enclosed in accordance with the manufacturer's installation instructions. If provided with a hearth extension, the hearth extension must be installed according to the installation instructions! Air is needed for fireplace operation! At least 14 square inches (90.3 square centimeters) of outside air must be admitted to the room or directly to the unit through a 4" (101.6mm) diameter pipe. Failure to provide this may starve other fuel burning appliances from an adequate air supply. Do not obstruct air inlet and outlet in any case. Components used with fireplace must be listed. See manual. Do not use a fireplace insert or other products not specified for use with this product.</p> <p><b>CAUTION:</b> Gas logs shall be certified for the application. This unit is not designed to burn with a log set.</p> <p>This wood heater needs periodic inspection and repair for proper operation. Consult the owner's manual for further information. It is against federal regulations to operate this wood heater in a manner inconsistent with the operating instructions in the owner's manual.</p>	<p><b>POUR EVITER LES INCENDIES DOMESTIQUES:</b> Contactez les Autorités des bâtiments et les pompiers pour obtenir des instructions concernant les restrictions et inspections d'installation dans votre région. Installez et utilisez cet appareil uniquement en respectant les instructions d'installation et d'utilisation du fabricant. Respectez également les réglementations locales. En l'absence de réglementations locales, l'installation doit respecter les normes minimales de NFPA 211 aux Etats-Unis et B365 au Canada. Référez-vous aux instructions du fabricant aux réglementations locales pour obtenir des instructions concernant les précautions nécessaires pour le passage de la cheminée à travers une paroi ou un plafond combustible. Inspectez et nettoyez le système de cheminée fréquemment selon les instructions du fabricant. Ne connectez pas ce grêle à un conduit de cheminée utilisé par un autre appareil. N'utilisez pas de grille et ne faites pas monter le feu. Etablissez le feu de bois directement dans l'âtre. L'installation doit être faite exclusivement avec la cheminée listé selon la norme ULC-S604, ULC-S610 ou UL-103 HT de diamètre 6" / 7"</p> <p><b>POUR EVITER LES FEUX DE CREOSOTE :</b> Inspectez et nettoyez la cheminée régulièrement - Sous certaines condition d'emploi, la creosote peut s'accumuler rapidement. Ne pas utiliser d'autres combustibles que le bois.</p> <p><b>ATTENTION:</b> Utilisez la poëlle que lorsque les portes sont complètement fermées. Remplacer la vitre uniquement avec du verre Robax céramique de 4 mm. Il faut que les zones du foyer vitré qui portent les canaux d'alimentation d'air chaud et froid soient conformes à l'instruction de montage du fabricant. L'approvisionnement en revêtement fait de matériaux ininflammables devant l'ouverture du foyer vitré doit être installé conforme à l'instruction de montage du fabricant. L'aération suffisante pour l'utilisation du foyer est nécessaire! D'un emplacement du foyer vitré il faut assurer au moins 14 pouces carrés (90,3 centimètres carrés) de l'air de dehors ou il faut assurer l'alimentation en air de combustion directe au foyer vitré par une tube de diamètre de 4 pouces carrés (101,6mm). Un manque de air d'appoint pourrait priver les autres appareils de combustion d'une alimentation d'air adéquate. Ne pas obstruer les entrées et sorties d'air en aucun cas. Les composants utilisés dans l'appareil doivent être répertoriés. Voir manuel. N'utilisez pas d'insert de cheminée ou autres produits qui ne sont pas autorisés pour l'usage de ce produit.</p> <p><b>ATTENTION:</b> Ce poëlle à bois n'est pas conçu pour brûler avec un bûche à gaz. Ce foyer vitré à bois doit être entretenu et réparé à intervalles réguliers pour assurer un fonctionnement correct. Veuillez consulter s.v.p. pour plus amples informations les instructions du fabricant. Il est contraire aux dispositions de l'autorité d'exploiter ce foyer vitré à bois incompatible au manuel du fabricant.</p>
 <p>Floor protection for Canada: 18" (457mm) from unit to front of floor protector.</p>	 <p>Protection de sol pour Canada: 18" (457 mm) de l'avant de l'appareil au bord de la protection.</p>
<p><b>MINIMUM CLEARANCES TO COMBUSTIBLE MATERIALS</b></p> <p>A. Min. 27" / 686mm B. 15" / 381mm C. 15" / 381mm D. Unit width and add 8" / 203mm on each side E. 8" / 203mm on each side F. For USA: 16" / 406mm For Canada 18" / 457mm G. 9.25" / 235mm</p> <p>IN FRONT OF UNIT Recommend amount of wood: 2.1 kg/hr Min. / Max. output (kW): 13.129 – 29.452 BTU/hr</p> <p><b>*Not Tested - NFPA Guidelines in the USA, CAN/CSA B365-M91 in Canada.</b> Floor protection must be minimum 3/8-inch non-combustible material extending beneath the stove, and to the front and sides from door opening and to the rear as indicated.</p>	<p><b>ECARTEMENT MINIMUM AUX MATERIAUX COMBUSTIBLES</b></p> <p>A. Min. 27" / 686mm B. 15" / 381mm C. 15" / 381mm D. Unité largeur et ajouter 8" / 203mm de chaque côté E. 8" / 203mm de chaque côté F. Pour les USA: 16" / 406mm Pour le Canada 18" / 457mm G. 9.25" / 235mm</p> <p>DEVANT L'APPAREIL Quantité de bois recommandée: 2.1 kg/hr Min. / Max. sortie (kW): 13.129 – 29.452 BTU/hr</p> <p><b>*Non testé - Exigences NFPA aux Etats-Unis, CAN/CSA B365-M91 au Canada.</b> La protection de sol doit avoir une épaisseur de 3/8 pouces (1 cm), être d'un matériau non combustible et être placée devant et à côté de la porte ainsi qu'à l'arrière, comme indiqué.</p>
<p><b>CAUTION:</b> HOT WHILE IN OPERATION. DO NOT TOUCH. KEEP CHILDREN AND CLOTHING AWAY. CONTACT MAY CAUSE SKIN BURNS. SEE NAME PLATE AND INSTRUCTIONS. KEEP FURNISHINGS AND OTHER COMBUSTIBLE MATERIALS A CONSIDERABLE DISTANCE AWAY FROM THE APPLIANCE. NOT SUITABLE FOR MOBILE HOME INSTALLATION. DO NOT OVERFIRE - IF HEATER OR CHIMNEY CONNECTOR CLOSING, YOU ARE OVERFIRING.</p>	<p><b>ATTENTION:</b> CHAUD PENDANT LE FONCTIONNEMENT - NE PAS TOUCHER. TENIR ÉLOIGNÉS LES ENFANTS ET LES VÊTEMENTS - LE CONTACT PEUT CAUSER DES BRULURES. CONSU LITZ LA PLAQUE D'IMMATRICULATION ET LES INSTRUCTIONS. TENIR LES FOURNITURES ET AUTRES MATIÈRES COMBUSTIBLES À DISTANCE DE L'APPAREIL. NE PAS INSTALLER DANS UNE MAISON MOBILE. EVITER DE SURCHAUFFER - SI LE FEU OU LA CHEMINÉE DEVIENT ROUGE, VOUS SURCHAUFFEZ.</p>
<p><b>DO NOT REMOVE THIS LABEL</b></p>	<p><b>NE PAS ENLEVER CETTE ÉTIQUETTE</b></p>

## 2.2 DIMENSIONS



	Encastrable S 600
A	18 1/7 po / 461 mm
B	22 2/7 po / 566 mm
C	24 7/8 po / 632 mm
D	23 po / 582 mm
E	2 po / 50 mm
F	3 5/8 po / 92 mm
G	6 po

## 2.2.2 DIMENSIONS - FACE SIMPLE



	Encastrable M 700
A	19 2/5 po / 493 mm
B	22 2/7 po / 566 mm
C	26 2/7 po / 668 mm
D	26 2/7 po / 682 mm
E	2 po / 53 mm
F	3 po / 78 mm
G	6 po

Modèle illustré : M 700

## 2.3 SPÉCIFICATIONS

	Volume de la chambre de combustion	Débit minimal	Débit maximal	Rendement*	Type de conduit	Poids	Taille idéale des bûches
Encastrable S 600	0,95 pi <sup>3</sup>	10 613 BTU/h	47 417 BTU/h	70,29 %	6 po	149 lb	17 po
Encastrable M 700	1,58 pi <sup>3</sup>	13 129 BTU/h	29 452 BTU/h	66,77 %	6 po	275 lb	21 po

Facteurs de conversion

Pouces au millimètre (mm) : 1 po = 25,4 mm

Unité thermique britannique BTU/h en Watt : 1 BTU/h = 0,293 Watt

Kilogramme en livre : 1 kg = 2,205 lb

Mètre cube en pied cube :

$$1 \text{ m}^3 = 35,314 \text{ pi}^3$$

## 2.4 INSTRUCTIONS GÉNÉRALES



### AVERTISSEMENT

CET APPAREIL N'A PAS ÉTÉ TESTÉ AVEC UN ENSEMBLE DE BÛCHES POUR APPAREILS À GAZ SANS VENTILATION. POUR RÉDUIRE LES RISQUES D'INCENDIE OU DE BLESSURES, N'INSTALLEZ PAS DE BÛCHES POUR APPAREILS À GAZ SANS VENTILATION DANS CETTE UNITÉ.

#### MISE EN GARDE

Ces encastrables ne sont pas certifiés pour une utilisation avec jeu de bûches à gaz.

NE RACCORDEZ PAS CET APPAREIL À UN CONDUIT DE CHEMINÉE DESSERVANT UN AUTRE APPAREIL.

CET APPAREIL ET SES COMPOSANTS SONT CONÇUS POUR ÊTRE INSTALLÉS ET UTILISÉS EN TANT QUE SYSTÈME. TOUTE MODIFICATION OU SUBSTITUTION D'ÉLÉMENTS DE CE SYSTÈME, À MOINS QUE LES PRÉSENTES INSTRUCTIONS D'INSTALLATION NE L'AUTORISENT, ANNULERA L'HOMOLOGATION ET POURRAIT ANNULER LA GARANTIE DU PRODUIT. L'INSTALLATION POURRAIT ÉGALEMENT ÊTRE DANGEREUSE. LISEZ ATTENTIVEMENT CES INSTRUCTIONS AVANT DE COMMENCER VOTRE INSTALLATION ET SUIVEZ-LES ATTENTIVEMENT TOUT AU LONG DES TRAVAUX.

- Avant de commencer l'installation, consultez votre agence locale du code du bâtiment ou les services d'incendie et votre représentant en assurance pour vous assurer de la conformité.

- De la fumée non toxique sera émise pendant le processus de séchage de la peinture. Pour aider à dissiper la fumée, ouvrez une fenêtre près de l'appareil.
- Enlevez la poussière ou les débris du dessus de l'appareil avant de le faire chauffer, car la peinture deviendra molle à mesure que l'appareil se réchauffe et durcira à mesure que l'appareil se refroidira. Pour faire durcir la peinture de votre appareil, brûlez votre appareil à une température modérée pendant les premiers feux.
- Pour empêcher le joint d'étanchéité d'adhérer à l'appareil pendant que la peinture durcit, ouvrez périodiquement la porte toutes les 5-10 minutes.
- Pendant les deux premières semaines, utilisez de grandes quantités de combustible et brûlez l'appareil pendant une heure pour éliminer l'humidité dans l'acier et les briques réfractaires. La puissance calorifique initiale sera réduite pendant que l'humidité est extraite de l'appareil et il sera nécessaire d'allumer plusieurs feux chauds pour éliminer cette humidité. **NE SURCHAUFFEZ PAS L'APPAREIL PENDANT CE PROCESSUS.**

## 2.5 RENSEIGNEMENTS GÉNÉRAUX

Le système de cheminée utilisé sur votre appareil de chauffage au bois doit être conçu de façon à ce que les produits d'évacuation puissent y circuler facilement. Les cheminées trop courtes ou trop longues (voir point 4.3 - Installation du système de cheminée) peuvent également nuire à l'évacuation des fumées de combustion. L'appareil de chauffage au bois et le système d'évacuation de la cheminée nécessitent également un apport d'air suffisant non seulement pour soutenir la combustion dans l'encastable, mais aussi pour remplacer les gaz qui s'échappent de la chambre de combustion et assurer leur évacuation vers l'extérieur. Un bon équilibre entre l'air comburant et le système d'évacuation de la cheminée vous assurera un rendement optimal de l'appareil.



Veillez à ce que la prise d'air soit suffisante. D'autres appareils ménagers de votre maison utilisent également un certain volume d'air, comme les hottes de cuisinière, les appareils de chauffage à air pulsé et les ventilateurs de salle de bains.

Il est normal et probable qu'il y ait des bruits d'expansion et de contraction pendant les cycles de chauffage et de refroidissement.

Après de longues périodes d'inutilisation, par exemple après des vacances ou une saison chaude, l'appareil peut également émettre une légère odeur pendant quelques heures. Ceci est causé par la combustion de particules de poussière sur la chambre de combustion. Ouvrez une fenêtre pour aérer suffisamment la pièce.

### AVERTISSEMENT - CALIFORNIA PROP 65 :

L'utilisation de ce produit peut produire de la fumée qui contient des produits chimiques reconnus par l'État de Californie comme causant le cancer, des anomalies congénitales ou d'autres problèmes de reproduction.

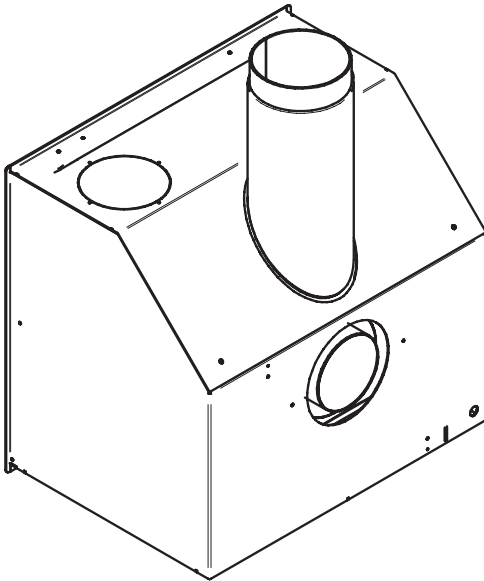
Si des dégagements de fumée excessifs surviennent, il se peut que vous ayez besoin d'ouvrir une porte ou une fenêtre ou recourir à d'autres moyens pour fournir de l'air à l'appareil.



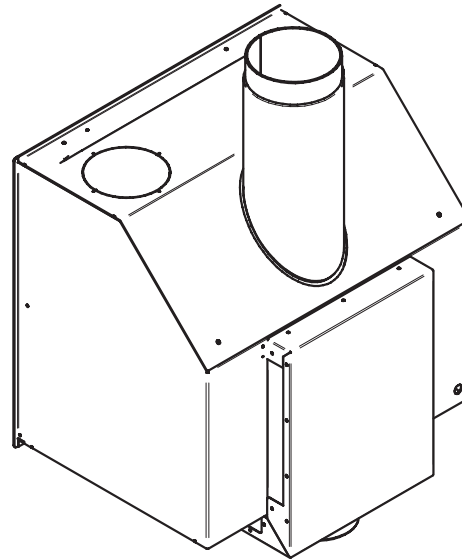
## 2.6 SYSTÈME D'AIR

Lors du montage du système d'air, assurez-vous que le système de réglage de l'air fournit de l'air frais de l'extérieur. Pour que le système d'air fonctionne, assurez-vous qu'il n'y a pas de vide dans la structure. Si des grilles de convection sont installées, veillez à ne pas les bloquer. Le système d'air (accessoire) est raccordé au bas de l'appareil.

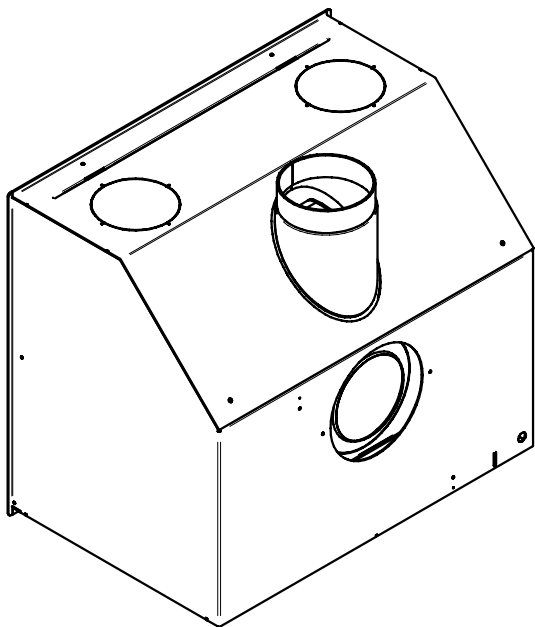
S 600 - prise d'air arrière



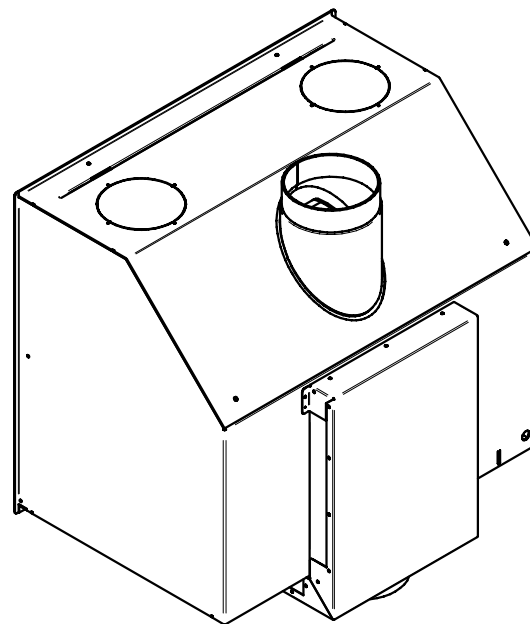
S 600 - prise d'air au sol



M 700 - prise d'air arrière

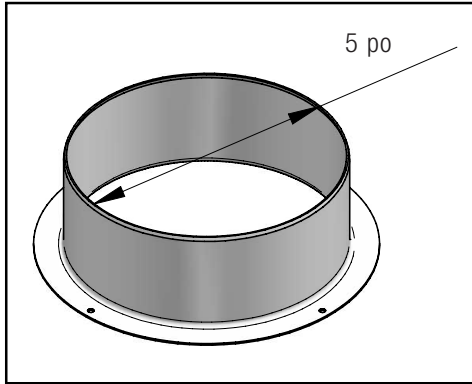


M 700 - prise d'air au sol



## 2.6.1 RACCORDEMENT DIRECT À L'APPAREIL

Pour raccorder le système de prise d'air séparé directement à l'appareil, vous devez utiliser un raccord séparé Ø 5/6 po approprié. Fixez le raccord directement à l'appareil. Il peut être positionné à gauche, à droite ou à l'arrière.



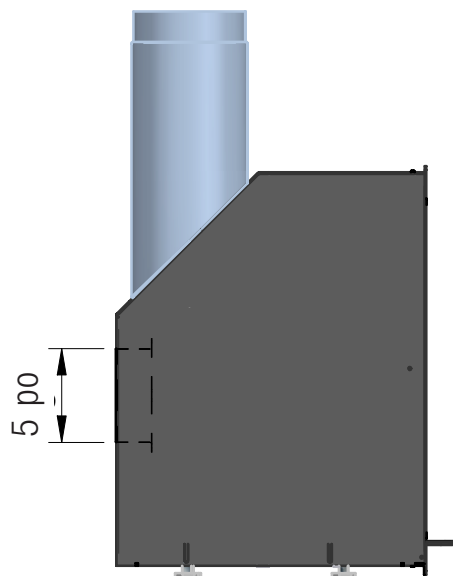
### Conduits d'air frais

Les conduits permettant la prise d'air extérieur doivent être aussi courts que possible afin d'éviter les pertes de pression et de refroidir la maison.

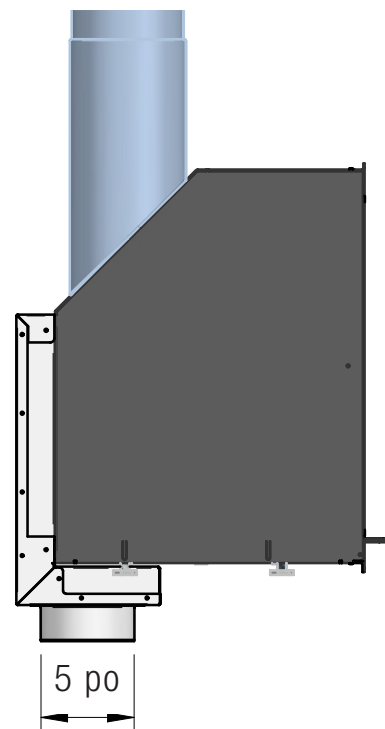
### Grilles

Les conduits d'air comburant seront protégés à l'extérieur par une grille. La section de passage libre de ces grilles est au moins équivalente à la section de l'entrée d'air. Veuillez noter qu'une infiltration d'eau et les effets du vent peuvent endommager le système.

Prise d'air arrière



Prise d'air au sol



### Valve de fermeture

Si vous décidez de raccorder un système de prise d'air séparé, il est obligatoire d'installer une valve de fermeture pour empêcher la formation de condensation et pour éviter que la pièce devienne froide lorsque l'appareil est éteint. La valve devrait idéalement être située le plus près possible du mur extérieur. La valve peut être utilisée de l'intérieur si elle n'est pas trop éloignée de l'appareil (longueur du câble = 47 po).



### IMPORTANT : EXIGENCES RELATIVES À LA PRISE D'AIR

Il est important d'installer correctement le conduit d'admission d'air de 5 po.

Veillez lire les instructions suivantes.

Les conduits d'air extérieur doivent être protégés à l'extérieur par une grille n'obstruant pas le passage de l'air et recouvrant au moins le conduit de prise d'air.

Veillez noter que le vent, les intempéries, la neige et l'eau qui s'infiltrent dans le conduit peuvent affecter ou endommager le système de ventilation.

Idéalement, le système devrait être équipé d'une valve papillon manuelle afin d'empêcher l'air froid d'entrer dans la chambre de combustion.

Veillez noter que la vanne papillon doit être ouverte à 100 % ou fermée à 100 % et qu'elle ne doit pas être utilisée pour ajuster le taux de combustion.

Gardez la vanne papillon aussi près que possible du mur extérieur.

Le conduit d'air doit être isolé et la distance entre l'encastrable au bois et l'extérieur doit être aussi courte que possible.

Le nombre de coudes nécessaires en fonction de la longueur maximale du conduit d'air de 5 po est indiqué ci-dessous.

4 pi - 4 coudes

8 pi - 4 coudes

10 pi - 2 coudes

12 pi - 0 coude

Si vous dépassez ces directives, vous devez compenser en utilisant un diamètre plus grand et/ou un conduit plus souple.

Attention à ne pas écraser le conduit!

Le conduit devrait idéalement être situé le plus près possible du mur extérieur.

S'il n'est pas possible d'introduire de l'air extérieur dans l'encastrable au moyen d'un conduit, assurez-vous qu'il y a suffisamment d'air dans la pièce pour alimenter l'encastrable - veuillez noter que ce n'est pas idéal.

Veillez contacter votre détaillant pour connaître les pièces appropriées pour les conduits de prise d'air (conduits et registres).

Assurez-vous que le grillage métallique est monté à la prise d'air.

### 3. PLANIFICATION DE L'INSTALLATION

Nettoyez toutes les cendres de l'emplacement de l'encastrable. Assurez-vous que la cheminée et l'encastrable sont exempts de fissures, de mortier lâche, de dépôts de crésote, de blocages ou d'autres signes de détérioration. Si nécessaire, faites effectuer les réparations par un professionnel qualifié avant d'installer l'encastrable.

N'enlevez PAS les briques ou le mortier. Dans le cas d'une entrée d'air extérieur ou d'une décharge de cendres, remplissez d'isolant en fibre de verre. Respectez les dégagements minimaux comme illustré.



#### AVERTISSEMENT

PORTEZ DES GANTS ET DES LUNETTES DE SÉCURITÉ POUR VOUS PROTÉGER. SUIVEZ ATTENTIVEMENT LES INSTRUCTIONS D'ASSEMBLAGE DU CONDUIT ET DES AUTRES PIÈCES NÉCESSAIRES À L'INSTALLATION DE L'APPAREIL. LE NON-RESPECT DE CETTE CONSIGNE PEUT ENTRAÎNER UN INCENDIE, SURTOUT SI LES COMBUSTIBLES SONT TROP PRÈS DE L'APPAREIL OU DE LA CHEMINÉE ET SI LES ESPACES D'AIR SONT OBSTRUÉS, CE QUI EMPÊCHE LA LIBRE CIRCULATION DE L'AIR DE REFROIDISSEMENT. N'UTILISEZ PAS L'AIR D'UN GARAGE COMME SOURCE D'AIR EXTÉRIEUR. LES PRODUITS D'ÉCHAPPEMENT DES MOTEURS À ESSENCE SONT DANGEREUX. N'INSTALLEZ PAS DE CONDUITS D'AIR EXTÉRIEUR DE FAÇON À CE QUE L'AIR PUISSE ÊTRE ASPIRÉ DES ENTRETOITS, DES SOUS-SOLS OU AU-DESSUS DE LA TOITURE OÙ D'AUTRES APPAREILS DE CHAUFFAGE OU DES VENTILATEURS

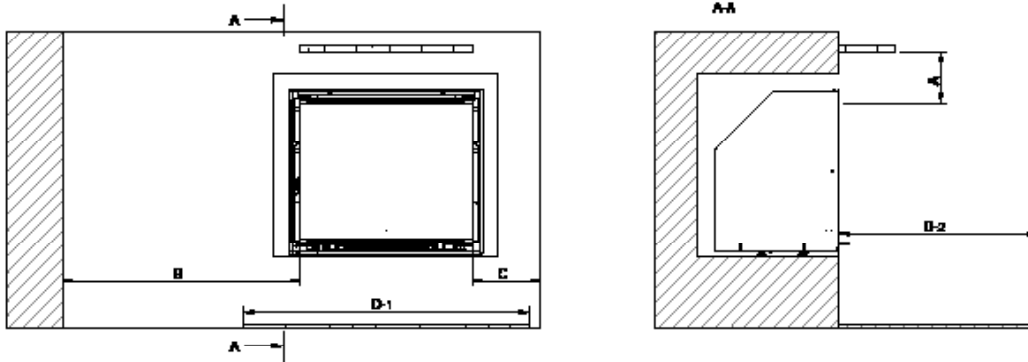
ET CHEMINÉES ÉVACUENT OU UTILISENT L'AIR. CES PRÉCAUTIONS RÉDUIRONT LA POSSIBILITÉ QUE L'APPAREIL NE FUME OU QUE LE DÉBIT D'AIR NE S'INVERSE. L'ENTRÉE D'AIR EXTÉRIEUR DOIT RESTER LIBRE DE FEUILLES, DE DÉBRIS, DE GLACE ET/OU DE NEIGE ET DE TOUT AUTRE OBSTACLE. ELLE NE DOIT PAS ÊTRE OBSTRUÉE PENDANT L'UTILISATION DE L'APPAREIL AFIN D'ÉVITER UN MANQUE D'AIR AMBIANT, CE QUI PEUT CAUSER UN DÉGAGEMENT DE FUMÉE ET NUIRE AU BON FONCTIONNEMENT DE L'APPAREIL. LE DÉGAGEMENT DE FUMÉE PEUT AUSSI DÉCLANCHER DES AVERTISSEURS DE FUMÉE. UNE PRESSION NÉGATIVE À L'INTÉRIEUR DE VOTRE MAISON PEUT, PAR INADVERTANCE, AFFECTER VOTRE APPAREIL. POUR ÉVITER TOUT CONTACT AVEC UNE ISOLATION AFFAISSÉE OU LÂCHE, L'APPAREIL NE DOIT PAS ÊTRE INSTALLÉ CONTRE DES PARE-VAPEUR OU DE L'ISOLANT EXPOSÉ. UNE SURCHAUFFE LOCALISÉE POURRAIT SE PRODUIRE ET UN INCENDIE POURRAIT EN RÉSULTER. ÉVITEZ TOUT COMPROMIS IMPROVISÉ LORS DE L'INSTALLATION. NE BLOQUEZ PAS OU NE LIMITEZ PAS LES OUVERTURES D'AIR, DE GRILLE OU DE PERSIENNES. N'AJOUTEZ PAS DE HOTTE. GARDEZ LES OUTILS EN BON ÉTAT; AFFÛTEZ LES LAMES ET ASSUREZ-VOUS QUE LES MANCHES DES OUTILS SONT BIEN FIXÉS. MAINTENEZ TOUJOURS LES DÉGAGEMENTS MINIMAUX POUR PRÉVENIR LES INCENDIES. NE METTEZ AUCUN OBJET OU ISOLANT À L'INTÉRIEUR DES DÉGAGEMENTS REQUIS. LES CONDUITS DE PRISE D'AIR NE DOIVENT PAS SE TERMINER DANS LES ENTRETOITS OU LES VIDES SANITAIRES.

#### 3.1 DÉGAGEMENTS MINIMAUX AUX COMBUSTIBLES

NE PLACEZ JAMAIS DE MATÉRIAUX COMBUSTIBLES (MEUBLE, BÛCHES, ETC.) À MOINS DE 48 PO (1220 mm) DE L'AVANT ET DES CÔTÉS DE L'ENCASTRABLE

LES MATÉRIAUX COMBUSTIBLES NE PEUVENT PAS FAIRE SAILLIE SUR LES PARTIES MÉTALLIQUES DE L'APPAREIL, ILS DOIVENT ÊTRE RECOUVERTS DE MATÉRIAUX NON COMBUSTIBLES.

Décaissements requis aux surfaces combustibles



A	Manteau combustible à l'encastrable
B	Paroi latérale à l'encastrable
C	Face latérale
D-1	Extension de l'âtre, largeur
D-2	Extension de l'âtre, longueur

	Canada	É.-U.
A	20 po pour 1 po d'épaisseur/ 28 po pour 8 po d'épaisseur	20 po pour 1 po d'épaisseur/ 28 po pour 8 po d'épaisseur
B	15 po	15 po
C	15 po	15 po
D-1	Largeur de l'unité et ajouter 8 po de chaque côté	Largeur de l'unité et ajouter 8 po de chaque côté
D-2	18 po	16 po

D-1/D-2 :

Le sol devant l' encastrable au bois nécessite une protection thermique. Cette protection doit être non combustible. Ce protecteur de sol doit également être conforme à la norme UL 1618.

NE PAS installer dans une maison mobile.

## Dégagements aux meubles

La distance minimale recommandée entre l'encastrable et les meubles est de 48 pouces. Notez que certains meubles sont plus facilement affectés par la chaleur et peuvent avoir besoin d'être déplacés à une plus grande distance. Vous en êtes responsable.

En outre, gardez à l'écart de l'encastrable tout autre matériau combustible. En général, une distance de 48 pouces doit être maintenue entre l'encastrable et les objets combustibles tels que les vêtements secs, les journaux, le bois de chauffage, etc. Le non-respect des dégagements requis peut présenter un danger pour les biens et la sécurité des personnes.

Note :

### Protection contre les acides

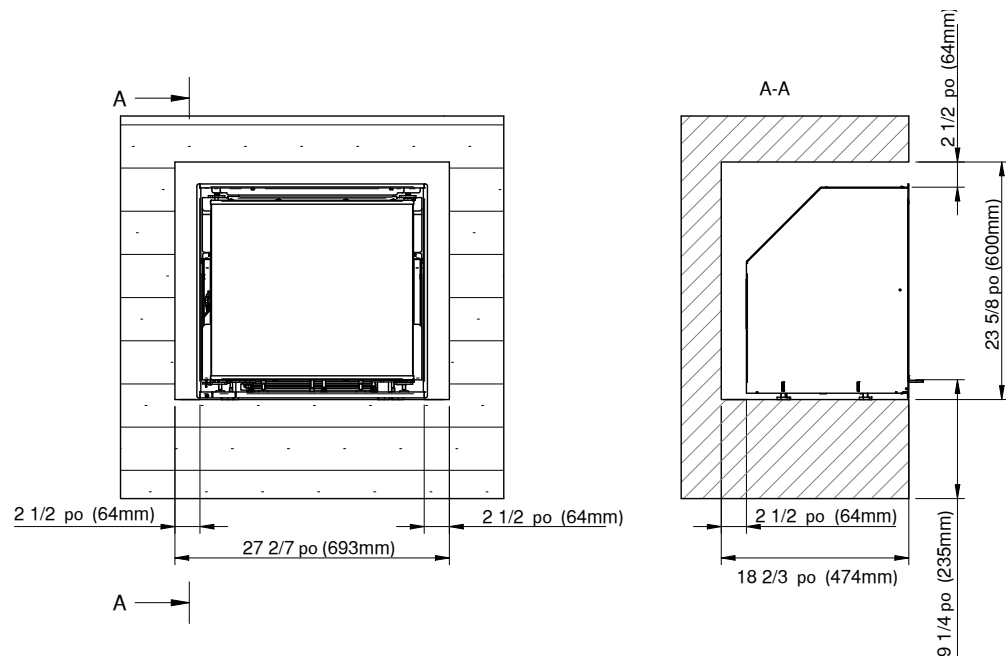
Si vous utilisez un nettoyant à l'acide pour nettoyer la maçonnerie autour du poêle, protégez la surface du poêle à l'aide d'un couvercle résistant à l'acide.

### Entrée d'air frais

À moins qu'il n'y ait pas suffisamment d'air résiduel dans la pièce par les portes, les fenêtres et autres entrées d'air, une entrée d'air frais dédiée sera nécessaire. Cette entrée d'air doit avoir 2 pouces carrés (1250 mm carrés) d'espace libre. Ceci est particulièrement important lorsque la pièce est bien hermétique ou lorsqu'une hotte aspirante ou un système de ventilation perturbe la pression naturelle de l'air. Une telle entrée ne devrait pas être située sur un mur qui est habituellement soumis à une pression négative en raison du vent normal. Évitez de placer la prise d'air directement de l'autre côté de la pièce à partir de l'appareil, ce qui causerait un courant d'air froid.



### 3.1.2 EMBLEMMENT DES MATÉRIEAUX NON COMBUSTIBLES

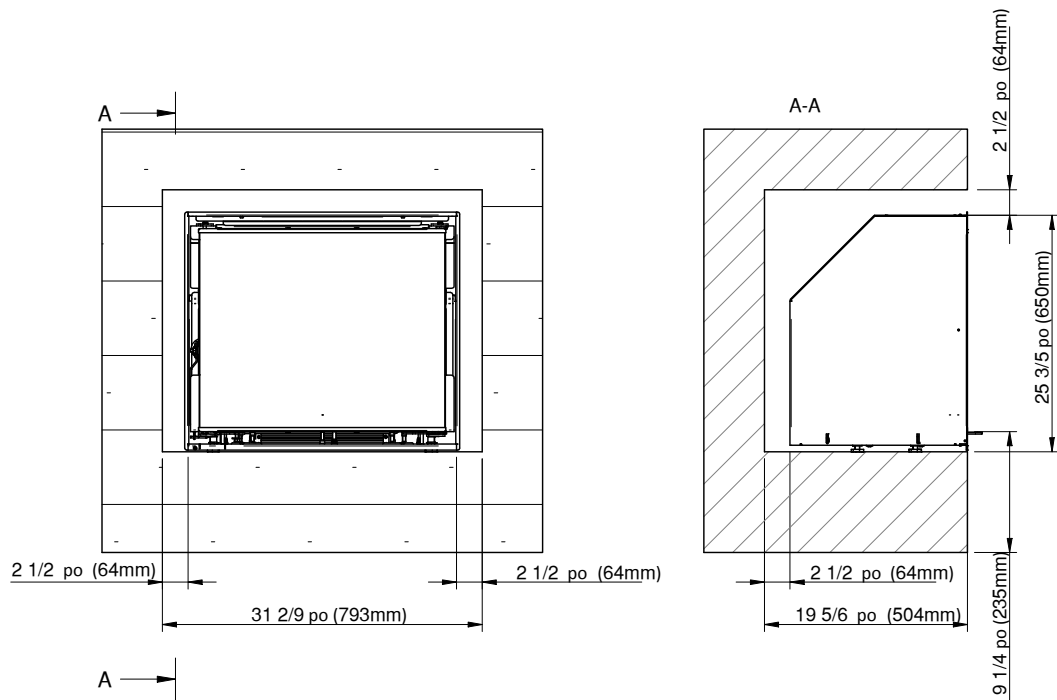


### 3.3 BRIDES ET PLAQUE D'ANCRAGE

NOTE : La plaque d'ancrage n'est pas incluse avec l'appareil. Utilisez uniquement un produit homologué UL-1777, ULC S-635 ou ULC S-640. Veillez à placer les raccords de convection et d'évacuation avant de placer les éléments supérieurs du revêtement isolant. Les dimensions et le positionnement des différentes entrées et sorties d'air sont présentés dans le tableau au chapitre sur les dimensions.

Exigences minimales pour l'âtre (Encastrable S 600) :

Assurez-vous qu'il y a assez d'espace pour l'encastrable. Si l'encastrable est équipé d'un cadre (qui masque les contours de l'ouverture), 1-1/2 po supplémentaire peut être toléré. L'encastrable doit pouvoir se dilater sans entrave. La maçonnerie ou les matériaux décoratifs ne doivent en aucun cas entrer en contact avec l'encastrable; laissez un espace de 2-1/2 po..



Exigences minimales pour l'âtre (Encastrable M 700) :

Assurez-vous qu'il y a assez d'espace pour l'encastrable. Si l'encastrable est équipé d'un cadre (qui masque les contours de l'ouverture), 1-1/2 po supplémentaire peut être toléré. L'encastrable doit pouvoir se dilater sans entrave. La maçonnerie ou les matériaux décoratifs ne doivent en aucun cas entrer en contact avec l'encastrable; laissez un espace de 2-1/2 po.

## 4. INSTALLATION

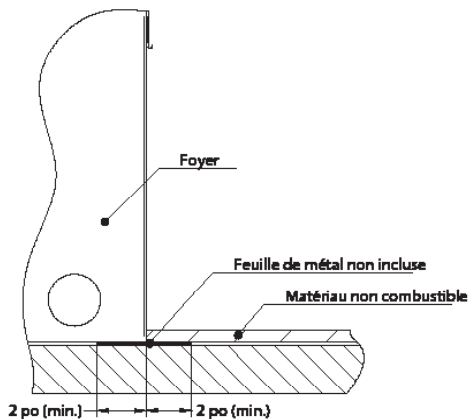
### 4.1 PROLONGEMENT DE L'ÂTRE

#### ! AVERTISSEMENT

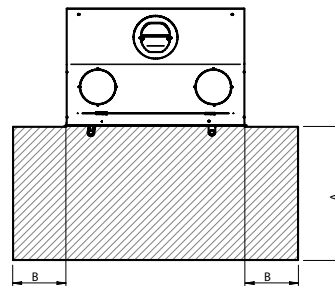
INSTALLEZ LE PROLONGEMENT DE L'ÂTRE SEULEMENT TEL QU'ILLUSTRÉ!

Un prolongement d'âtre de 20 po x 12 po (500 mm x 300 mm) minimum fait d'un matériau non combustible est requis. Pour éviter que des braises ne tombent entre l'encastrable et le prolongement de l'âtre et n'entrent en contact avec le plancher, insérez une feuille de métal sous le devant de l' encastrable au bois. Cette feuille doit s'étendre de 4 po (100 mm) des deux côtés de l' encastrable et de 2 po (50 mm) à l'avant. Vous pouvez également empêcher les braises de tomber dans le joint entre l' encastrable et le prolongement de l'âtre en le remplissant de coulis de mortier.

Le matériau non combustible utilisé doit être conforme à la norme UL 1618.

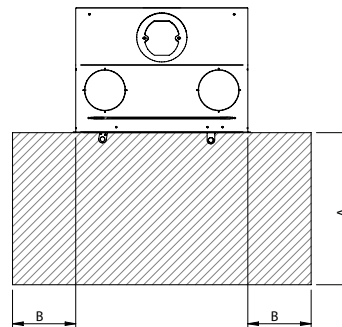


### 4.1.1 ENCASTRABLE S 600



S 600	
A	18 pouces (Canada) 16 pouces (États-Unis)
B	8 po de chaque côté

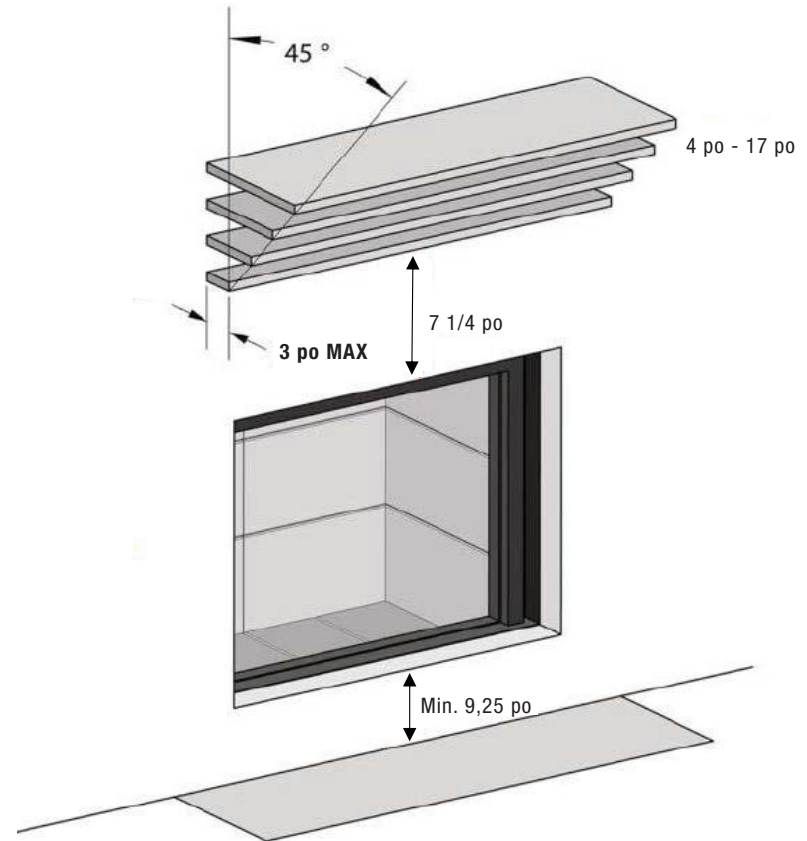
### 4.1.2 ENCASTRABLE M 700



M 700	
A	18 pouces (Canada) 16 pouces (États-Unis)
B	8 po de chaque côté

## 4.2 DÉGAGEMENTS AU MANTEAU COMBUSTIBLE

DÉGAGEMENTS MINIMAUX AU MANTEAU	
Pour un manteau de 8 po de profondeur.	7 1/4 po



## 4.5 INSTALLATION DU SYSTÈME DE CHEMINÉE

Cet encastrable au bois est conçu et approuvé pour être installé avec les marques suivantes de cheminées de 6 et 7 po (152 et 178 mm) de diamètre ainsi qu'une hauteur minimale de 15 pi (4,6 m) et maximale de 45 pi (13,5 m).

### 4.5.1 CHEMINÉES HOMOLOGUÉES

Cet appareil doit être installé avec un système de cheminée homologué de 6 po (150 mm) approuvé selon les normes suivantes : La gaine de cheminée doit être conforme aux exigences de classe 3 de la norme CAN/ULC-S635, Norme sur systèmes de chemisage pour les ouvrages de maçonnerie existants ou les cheminées et les conduits d'évacuation préfabriqués, ou CAN/ULC-S640, Norme sur les systèmes de chemisage pour les nouvelles cheminées de maçonnerie, et être installée conformément aux instructions d'installation du fabricant.

**RESPECTEZ LES DÉGAGEMENTS AUX COMBUSTIBLES SPÉCIFIÉS DANS LES INSTRUCTIONS D'INSTALLATION DU FABRICANT DE LA CHEMINÉE. VOUS DEVEZ SUIVRE LES INSTRUCTIONS D'INSTALLATION DU FABRICANT DE CHEMINÉE POUR L'INSTALLATION DE TOUS LES COMPOSANTS DE LA CHEMINÉE. UTILISEZ DES SUPPORTS, DES CHAPEAUX, DES SOLINS ET DES ÉCRANS APPROPRIÉS CONFORMÉMENT AUX INSTRUCTIONS D'INSTALLATION DU FABRICANT DE CHEMINÉE. MISE EN GARDE : L'INTÉGRITÉ STRUCTURALE DU PLANCHER, DU MUR ET DU PLAFOND OU DE LA TOITURE DOIT ÊTRE MAINTENUE.**

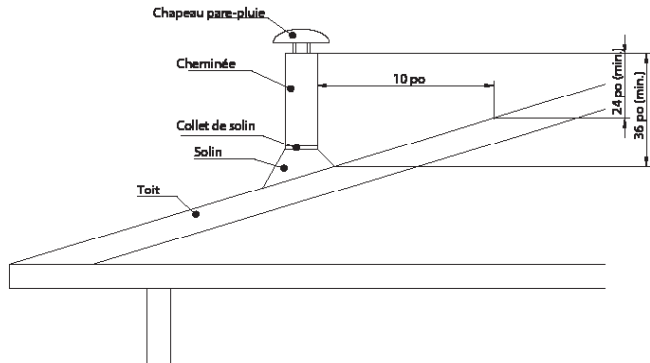
La plaque d'ancrage n'est pas fournie avec l'appareil. N'utilisez qu'une cheminée certifiée UL 103HT ou ULC S-629.

### 4.5.2 NOTES D'INSTALLATION DE LA CHEMINÉE

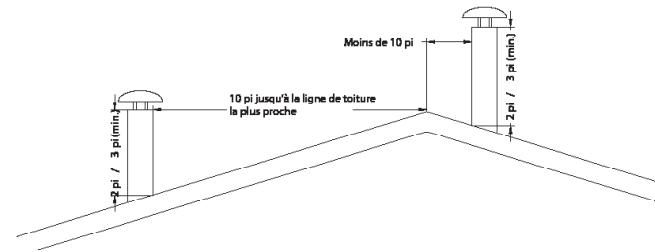
Aucun autre appareil ne doit être raccordé à la cheminée reliée à l'encastrable.

- Toute installation de cheminée doit comporter au moins un support. Réduire le poids de la cheminée sur l' encastrable au bois permettra d'éviter le bruit créé lorsque l' encastrable se dilate. Pour ce faire, supportez la cheminée à l'aide des supports. La longueur maximale de cheminée qui devrait être supportée par l' encastrable est de 9 pi (2,75 m) pour une cheminée avec isolation compactée (Solid-Pak) de 2 po et de 12 pi (3,7 m) pour une cheminée avec isolation compactée de 1 po.
- La cheminée doit dépasser d'au moins 3 pi (92 cm) son point de contact avec le toit et être au moins 2 pi (61 cm) plus haute que tout mur, toit ou bâtiment à moins de 10 pi (3.1 m) de la cheminée.
- Les déviations doivent être évitées autant que possible, surtout les plus prononcées. Chaque déviation ajoute une certaine restriction au système de cheminée et peut entraîner des problèmes de tirage.
- Si la cheminée s'élève à plus de 1,5 m (5 pi) au-dessus de son point de contact avec le toit, elle doit être fixée à l'aide d'un hauban de toit.
- Un chapeau pare-pluie doit être installé sur le dessus de la cheminée. Le fait de ne pas installer un chapeau pare-pluie peut causer des problèmes de corrosion.
- Coupez et charpentez des trous carrés dans tous les planchers, plafonds et toits que la cheminée traversera pour obtenir un dégagement minimum de 2 po (51 mm) entre la cheminée et tout matériau combustible. Ne remplissez jamais cet espace avec de l'isolant ou tout autre matériau combustible.
- Les parties de la cheminée qui peuvent traverser des espaces accessibles doivent être scellées pour éviter tout contact avec des matériaux combustibles et pour ne pas endommager la cheminée.
- Pour limiter l'accumulation de créosote, il est fortement recommandé de laisser un espace vide entre la cheminée et la charpente extérieure de la cheminée. Assurez-vous qu'en tout point, un dégagement minimum de 2 po (51 mm) sépare la cheminée et tout matériau combustible.

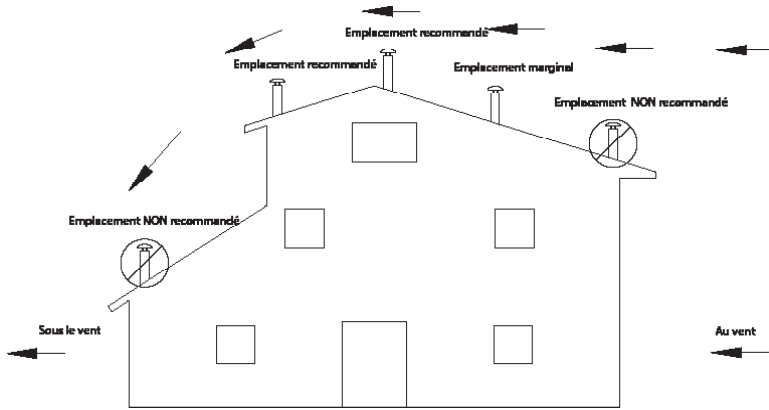
## 4.5.4 EXEMPLES D'INSTALLATIONS TYPIQUES



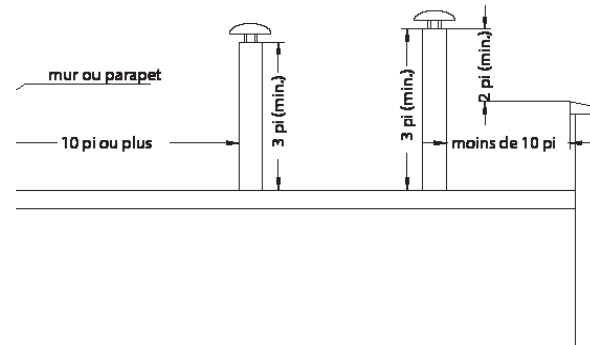
hauteur minimale de cheminée



toiture inclinée



toitures à plusieurs niveaux



toiture plate

Cet appareil doit être installé avec un système de cheminée homologué de 6 po (150 mm) approuvé selon les normes suivantes : La gaine de cheminée doit être conforme aux exigences de classe 3 de la norme CAN/ULC-S635, Norme sur systèmes de chemisage pour les ouvrages de maçonnerie existants ou les cheminées et les conduits d'évacuation préfabriqués, ou CAN/ULC-S640, Norme sur les systèmes de chemisage pour les nouvelles cheminées de maçonnerie, et être installée conformément aux instructions d'installation du fabricant.

RESPECTEZ LES DÉGAGEMENTS AUX COMBUSTIBLES SPÉCIFIÉS DANS LES INSTRUCTIONS D'INSTALLATION DU FABRICANT DE LA CHEMINÉE.

VOUS DEVEZ SUIVRE LES INSTRUCTIONS D'INSTALLATION DU FABRICANT DE CHEMINÉE POUR L'INSTALLATION DE TOUS LES COMPOSANTS DE LA CHEMINÉE.

UTILISEZ DES SUPPORTS, DES CHAPEAUX, DES SOLINS ET DES ÉCRANS APPROPRIÉS CONFORMÉMENT AUX INSTRUCTIONS D'INSTALLATION DU FABRICANT DE CHEMINÉE.

MISE EN GARDE : L'INTÉGRITÉ STRUCTURALE DU PLANCHER, DU MUR ET DU PLAFOND OU DE LA TOITURE DOIT ÊTRE MAINTENUE.

## 4.6 MAÇONNERIE

### 4.6.1 MAÇONNERIE EXISTANTE TYPIQUE



## AVERTISSEMENT

NE RACCORDEZ PAS CET APPAREIL À UN CONDUIT DE CHEMINÉE DESSERVANT UN AUTRE APPAREIL. NE RACCORDEZ PAS À UN SYSTÈME OU À UN CONDUIT DE DISTRIBUTION D'AIR.

Vous pouvez installer votre appareil en utilisant votre cheminée de maçonnerie existante. Pour ce faire, suivez les directives ci-dessous. Si vous utilisez une cheminée de maçonnerie, il est important qu'elle soit construite en conformité avec les spécifications du Code du bâtiment de votre région. Elle doit normalement être revêtue de briques d'argile réfractaire, de métal ou de tuiles d'argile scellées avec du ciment réfractaire. (Les conduits ronds sont les plus efficaces).

Retirez le registre de l' encastrable au bois ou fixez-le de façon permanente en position ouverte.

Nous recommandons la méthode suivante pour sceller la zone du registre autour du conduit :

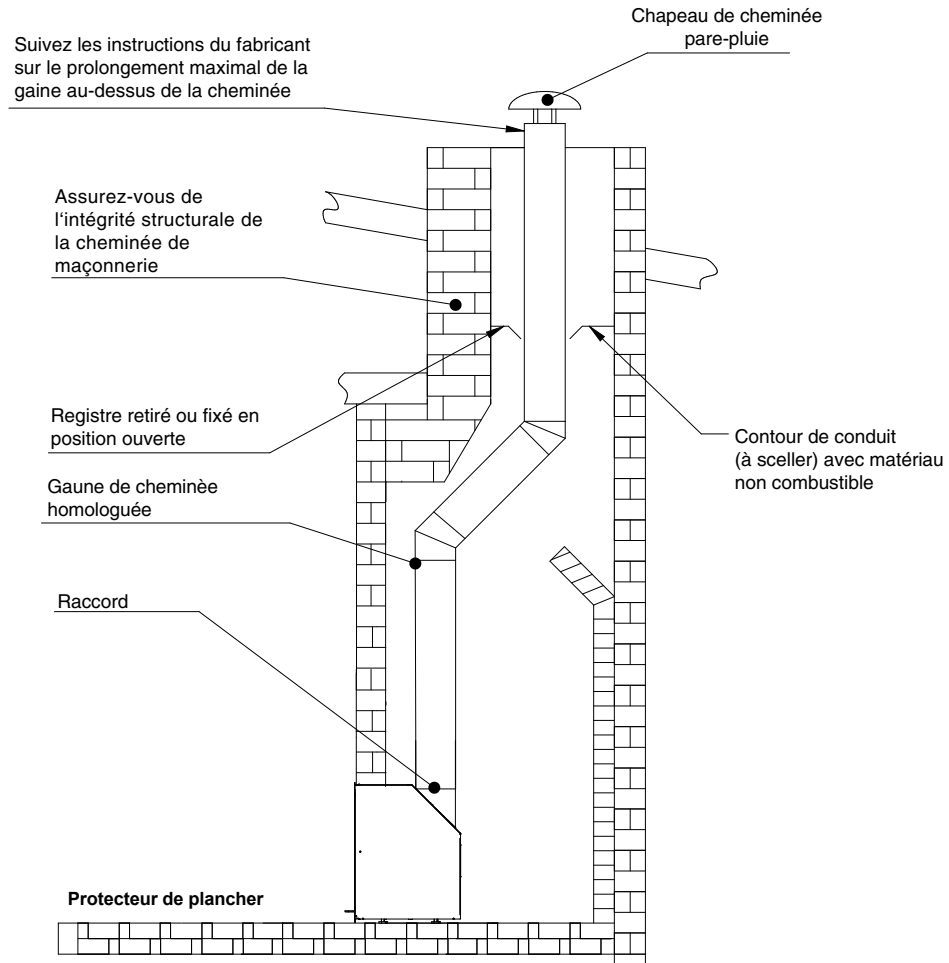
Mesurez la gorge de l' encastrable et marquez cette forme sur une pièce de tôle de calibre 24 (contour de conduit); découpez un trou de six pouces (6 3/4 po / 171 mm) qui ira directement sous l'ouverture de l' encastrable. Prévoyez deux pouces de matériau pour une bride sur tous les côtés et coupez en fonction de ces mesures. Rabattez les brides. Si vous n'avez jamais fait cela auparavant, il serait peut-être judicieux de faire un patron en carton et de le tester au préalable. Fixez ce contour de conduit le plus haut possible à l'aide de deux vis à maçonnerie de chaque côté à travers les brides dans l' encastrable.

Au Canada : Installez une gaine flexible en acier inoxydable du haut de la cheminée jusqu'au collet de l'encastrable. Fixez un raccord ou un coude en acier inoxydable à la gaine et insérez-le sur le collet de cheminée. Fixez avec trois vis. Fixez le dessus de la gaine au chapeau de cheminée à l'aide d'un support de gaine et d'un solin de cheminée. Recouvrez le dessus de la gaine à l'aide d'un chapeau de pluie approuvé. Aux États-Unis : Bien que ce ne soit pas nécessaire, il est recommandé d'installer une gaine de cheminée qui soit continue de l'encastrable au sommet de la cheminée, particulièrement lorsque l'encastrable est installé dans un sous-sol. Pour ce type de raccordement, suivez les instructions d'installation pour le Canada ci-dessus. Si une gaine continue n'est pas installée, un raccordement direct du conduit doit être effectué. Le raccordement direct du conduit nécessite un raccord incombustible qui s'étend de l'encastrable à la gaine du conduit de cheminée. De plus, le contour de conduit installé doit être scellé sous le point d'entrée du raccord pour éviter le mélange des matières combustibles dans le conduit avec l'air intérieur de la maison. Fermez le dessus de la cheminée à l'aide d'un chapeau de pluie approuvé.

#### 4.6.2 CHEMINÉE PRÉFABRIQUÉE

Les exigences d'installation suivantes doivent être respectées lors de l'installation d'un encastrable à combustible solide dans une cheminée préfabriquée.

- A. La cheminée préfabriquée doit être homologuée UL 127 ou ULC S610.
- B. Les dégagements aux matériaux combustibles entourant cet encastrable doivent être respectés. Ces exigences en matière de dégagements supplantent toute autre exigence existante concernant les dégagements aux matériaux de revêtement de la cheminée préfabriquée.
- C. L'installation doit inclure une gaine de cheminée homologuée et pleine hauteur respectant les exigences relatives aux températures élevées (2100°F/1149°C) des normes UL 1777 (É.-U.) ou ULC S635 (Canada). La gaine de cheminée doit être correctement fixée à l'encastrable et à la partie supérieure de la cheminée.
- D. Des moyens doivent être mis en place pour empêcher le passage de l'air de la pièce vers le conduit de cheminée.





Ceci peut être réalisé en scellant la zone du registre autour de la gaine de cheminée, ou en scellant la façade de l'appareil

E. La circulation de l'air à l'intérieur et autour de l'appareil ne doit pas être modifiée par l'installation de l'encastrable (c.-à-d. qu'aucune grille ou entrée ou sortie d'air de refroidissement ne doit être bloquée), à moins que des essais spécifiques aient été effectués pour chaque fabricant et modèle de foyer. NOTE : L'utilisation d'une plaque frontale à persiennes (contour) est conforme à cette exigence.

F. Il est interdit de modifier l'appareil de quelque façon que ce soit, sauf dans les cas suivants :

1. Les pièces de finition extérieures qui n'affectent pas le fonctionnement de l'appareil peuvent être enlevées lors du retrait de l'encastrable à condition qu'elles puissent être entreposées sur ou dans le foyer pour réassemblage.
2. Le registre de cheminée peut être enlevé pour installer la gaine de cheminée.

G. Les chambres à air de circulation (c.-à-d. dans une gaine de foyer en acier ou un circulateur de chaleur en métal) ne doivent pas être obstruées.

H. Des moyens doivent être prévus pour enlever l'encastrable afin de nettoyer le conduit de cheminée.

I. Les encastrables faisant saillie devant le foyer doivent être munis de moyens de support appropriés.

J. Une étiquette AVERTISSEMENT permanente en métal doit être apposée à l'arrière du foyer indiquant que le foyer doit être remis dans son état d'origine pour une utilisation sécuritaire sans encastrable.

## 4.7 CONVECTION

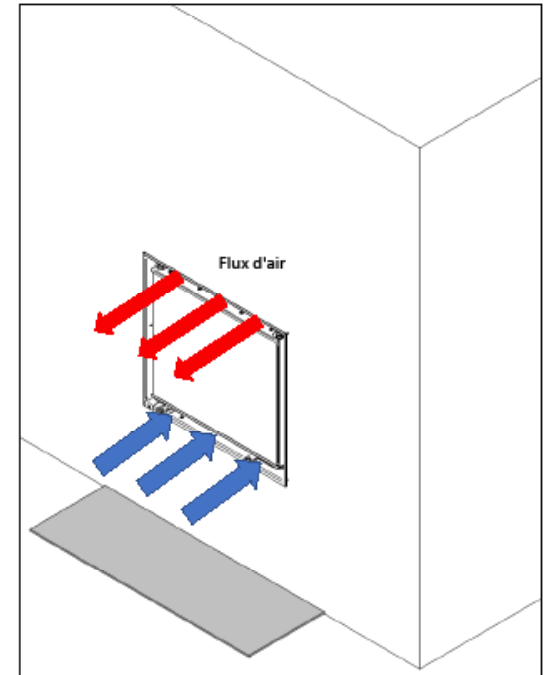
### Circulation de l'air de convection

L'air de convection entre dans l' encastrable au bois par l'entrée située au bas de celui-ci.

L'air chaud de convection sort de l' encastrable au bois par la sortie frontale.

### Circulation de l'air de convection

L'air de convection entre dans l'encastrable par l'entrée située au bas de celui-ci.  
L'air chaud de convection sort de l'encastrable par la sortie frontale.



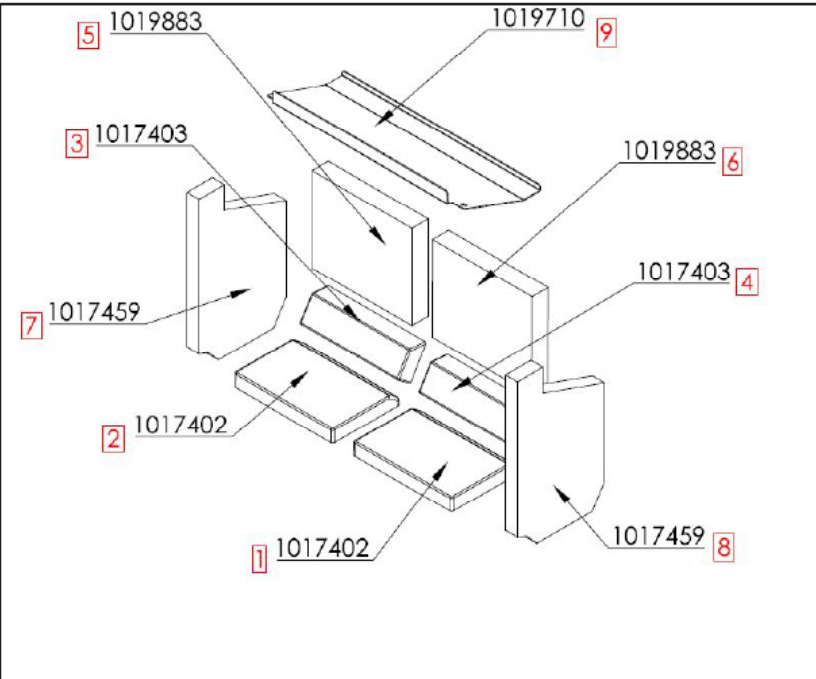
## 5. FINITION

### 5.1 INSTALLATION DES BRIQUES ET DES DÉFLECTEURS

#### AVERTISSEMENT

FAIRE FONCTIONNER L'APPAREIL SANS LES DÉFLECTEURS PEUT ENTRAÎNER DES TEMPÉRATURES EXCESSIVES QUI POURRAIENT ENDOMMAGER L'APPAREIL, LA CHEMINÉE ET L'ENCEINTE.

NOTE : NE FAITES PAS FONCTIONNER L'APPAREIL SI LE DÉFLECTEUR ET LE BOUCLIER THERMIQUE NE SONT PAS INSTALLÉS



Description de l'article	Séquence d'assemblage	Article no	Quantité	Groupe prix
<b>Briques individuelles</b>				
Briques du bas - avant	1+2	1017402	2	C
Briques latérales	7+8	1017459	2	B
Briques du bas - arrière	3+4	1017403	2	B
Briques arrière	5+6	1019883	2	B
Déflecteur	9	1019710	1	D
<b>Ensemble complet (sans déflecteur)</b>				
Ensemble - bas	-	1017638	4	Prix- Liste
Ensemble - mur	-	1047756	4	Prix- Liste
<b>Attention : coûts supplémentaires selon la liste de prix lors de la commande en eboris 1300 - noir</b>				

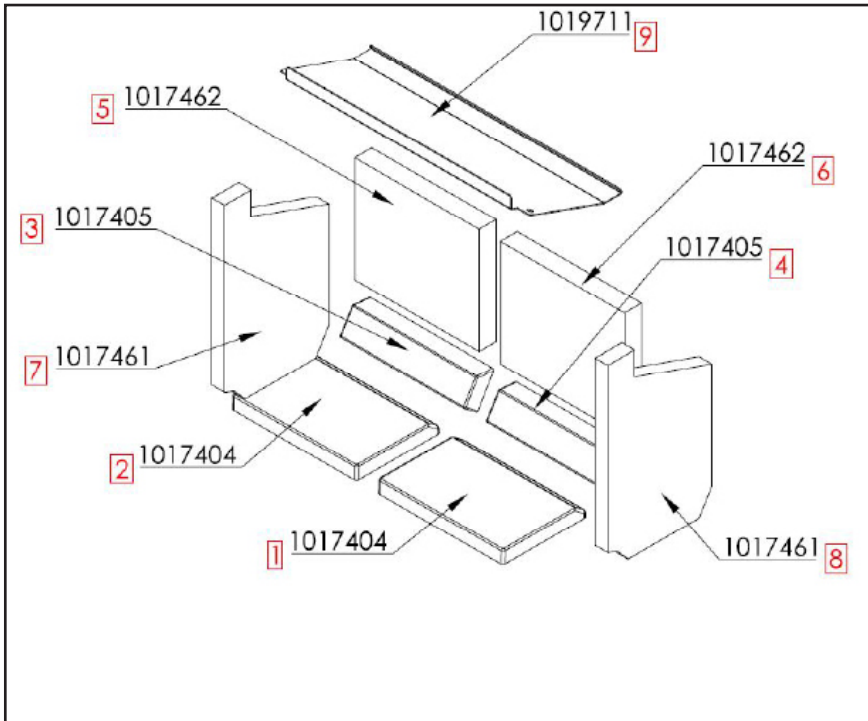
## 5.2 RETRAIT DE LA PORTE / INSTALLATION

### ! AVERTISSEMENT

FAIRE FONCTIONNER VOTRE APPAREIL AVEC LES PORTES OUVERTES OU ENTROUVERTES PRÉSENTE UN RISQUE D'INCENDIE DANS LA MAISON OU DANS LA CHEMINÉE.

NE FRAPPEZ PAS ET NE CLAQUEZ PAS LA PORTE.

NE RETIREZ JAMAIS LA PORTE LORSQUE L'APPAREIL EST CHAUD.



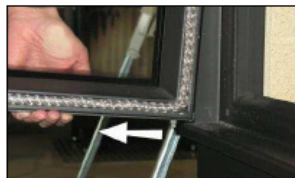
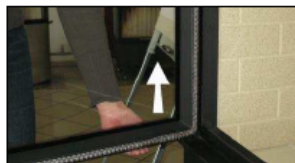
Description de l'article	Séquence d'assemblage	Article no	Quantité	Groupe prix
<b>Briques individuelles</b>				
Briques du bas - avant	1+2	1017404	2	D
Briques latérales	7+8	1017461	2	B
Briques du bas - arrière	3+4	1017405	2	C
Briques arrière	5+6	1017462	2	D
Défecteur	9	1019711	1	D
<b>Ensemble complet (sans déflecteur)</b>				
Ensemble - bas	-	1017639	4	Prix- Liste
Ensemble - mur	-	1047758	4	Prix- Liste

Attention : coûts supplémentaires selon la liste de prix lors de la commande en eboris 1300 - noir

Veuillez suivre les étapes suivantes pour démonter et installer la porte du foyer. Faites attention lors de l'exécution de ces travaux pour ne pas risquer d'endommager l'appareil et la porte. Nous recommandons de protéger les surfaces de l'appareil et les plaques métalliques avec un revêtement de protection.

#### Démontage

1. À l'aide d'un tournevis ou d'un outil similaire, retirez le fermoir de sécurité du côté de la butée (côté de la charnière) de la porte.
2. Ouvrez la porte. Serrez ensuite la vis hexagonale de la charnière inférieure à l'aide d'une clé hexagonale de 3 mm.
3. Saisissez le bas de la porte. Soulevez légèrement la porte avec un léger mouvement de levage pour que l'axe inférieur de la charnière soit exposé.
4. Dans cette position, tirez un peu le bas de la porte vers l'avant.



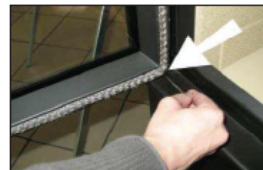
5. Laissez maintenant la porte s'abaisser un peu pour qu'elle s'éloigne de la goupille de guidage supérieure et



La porte est maintenant libre et peut être soigneusement mise de côté.

**INSTALLATION:** L'installation s'effectue dans l'ordre inverse du retrait :

1. Guidez la porte en position légèrement inclinée sur le support du côté de la charnière de la porte. Pour ce faire, soutenez la porte par le bas de façon à ce que le corps du foyer ne soit pas égratigné.
2. Faites ensuite pivoter la porte vers l'intérieur et placez l'axe inférieur dans le support inférieur. Pour s'assurer que la vis hexagonale peut glisser dans la pièce de fixation, déplacez légèrement la porte (faites pivoter la porte).
3. Desserrez la vis hexagonale de la charnière inférieure à l'aide d'une clé hexagonale de 3 mm.
4. Fermez la porte et repoussez le fermoir de sécurité sur la goupille.



## 6. UTILISATION

### AVERTISSEMENT

FAITES TOUJOURS FONCTIONNER CET APPAREIL AVEC LA PORTE FERMÉE ET VERROUILLÉE, SAUF PENDANT L'ALLUMAGE ET LE CHARGEMENT DE BÛCHES. PORTEZ TOUJOURS DES GANTS POUR ÉVITER DE VOUS BLESSER. NE LAISSEZ PAS LE FEU SANS SURVEILLANCE LORSQUE LA PORTE N'EST PAS VERROUILLÉE, CAR DES BÛCHES INSTABLES POURRAIENT TOMBER DE LA CHAMBRE DE COMBUSTION ET CRÉER UN RISQUE D'INCENDIE POUR VOTRE MAISON.

VEUILLEZ UTILISER LES GANTS FOURNIS LORS DE L'UTILISATION DE L'ENCASTRABLE

NE LAISSEZ JAMAIS, MÊME PAS UN INSTANT, DES ENFANTS SANS SURVEILLANCE LORSQU'IL Y A UN FEU DANS L'APPAREIL.

N'UTILISEZ JAMAIS D'ESSENCE, DE CARBURANT À LANTERNE DE TYPE ESSENCE, DE KÉROSÈNE, D'ALLUME-FEU À CHARBON DE BOIS OU DE LIQUIDES SIMILAIRES POUR ALLUMER OU RAVIVER UN FEU DANS CET APPAREIL. GARDEZ TOUS CES LIQUIDES BIEN À L'ÉCART DE L'APPAREIL LORSQU'IL EST UTILISÉ.

LES OBJETS PLACÉS DEVANT L'APPAREIL DOIVENT ÊTRE MAINTENUS À AU MOINS 48 PO DE LA FACE AVANT.

TOUTE MODIFICATION DE L'APPAREIL QUI N'A PAS ÉTÉ APPROUVÉE PAR ÉCRIT PAR LE SERVICE DE VÉRIFICATION EST CONSIDÉRÉE COMME UNE VIOLATION DE LA CSA B365 (CANADA) ET DE L'ANSI NFPA 211 (É.-U.).

OUVREZ LA COMMANDE D'AIR SI ELLE EST RÉGLABLE ET LE REGISTRE SI INSTALLÉ AVANT D'OUVRIER LA PORTE.

CHAUD PENDANT LE FONCTIONNEMENT. TENEZ LES ENFANTS, LES VÊTEMENTS ET LES MEUBLES À L'ÉCART. LE CONTACT PEUT CAUSER DES BRÛLURES. PORTER DES GANTS APPROPRIÉS POUR UTILISER VOTRE APPAREIL.

NE FAITES JAMAIS FONCTIONNER L'APPAREIL LORSQUE LE COUVERCLE DE LA GRILLE EST RETIRÉ.

NE PIQUEZ PAS ET NE REMUEZ PAS LES BÛCHES PENDANT QU'ELLES BRÛLENT. N'UTILISEZ QUE DES BÛCHES QUI ONT ÉTÉ TESTÉES POUR UTILISATION DANS UN ENCASTRABLE ET RÉFÉREZ-VOUS AUX AVERTISSEMENTS ET AUX MISES EN GARDE SUR L'EMBALLAGE AVANT L'UTILISATION.

### AVERTISSEMENT

ÉVITEZ LES RISQUES DE BRÛLURE EN RETIRANT LES OUTILS DU FOYER APRÈS LEUR UTILISATION!

### AVERTISSEMENT

L'UTILISATION DES GANTS DE PROTECTION EST OBLIGATOIRE!

Votre produit Spartherm est conçu avec la technologie la plus avancée. L'appareil est extrêmement étanche à l'air. Il est doté d'une prise d'air extérieure directe exclusive (kit en option), d'un dispositif de sécurité conçu pour prévenir les fuites et pour maintenir votre maison exempte de monoxyde de carbone en cas de refoulement ou de pression négative interne.

Les premiers feux dans votre appareil seront difficiles à allumer et à maintenir et produiront peu de chaleur. Ceci est dû au fait que l'humidité est expulsée de la brique réfractaire. Prévoyez 30 heures de feux chauds (températures supérieures à 500 °F / 260 °C - 600 °F / 316 °C) avant que votre appareil ne fonctionne normalement. Pendant la période de rodage (les 2 ou 3 premiers feux), ne créez que de petits feux chauds en utilisant du bois d'allumage, ce qui permettra à la brique réfractaire de sécher. Ne vous inquiétez pas si de petites fissures se forment dans la brique réfractaire. Il s'agit d'un phénomène normal qui ne présente aucun risque pour la sécurité. Il est recommandé d'ouvrir une porte ou une fenêtre pour atténuer l'odeur.

Pour débiter, un feu vif est nécessaire. Placez du papier froissé sur le fond de l'appareil et couvrez avec du bois d'allumage sec. Allumez le papier et laissez la porte légèrement entrouverte (un pouce) jusqu'à ce que tout le bois d'allumage soit brûlé. Pour maintenir un feu vif, un lit de charbon chaud doit être établi et entretenu.

Ajoutez lentement des bûches plus grosses (pièces format 2x4). Posez les bûches dans le sens de la longueur d'un côté à l'autre du lit de charbon chaud, avec une tranchée peu profonde entre les deux, de sorte que l'air primaire puisse s'écouler directement dans cette tranchée et enflammer le combustible en haut. Lorsque le feu semble être à son maximum, des bûches de taille moyenne peuvent être ajoutées. Une fois que ces bûches ont pris feu, fermez soigneusement la porte. (Fermer la porte trop rapidement après le ravitaillage réduira la température de la chambre de combustion et provoquera une combustion inadéquate). Rappelez-vous qu'il est plus efficace de brûler du bois de taille moyenne de façon rapide et en ajoutant des bûches régulièrement que de charger l'appareil avec de grosses bûches qui causent un feu couvant, inefficace et salissant. Dès que la porte est fermée, vous observerez un changement dans l'apparence de la flamme. Les flammes deviendront plus petites et moins vives, moins d'oxygène sera présent dans la chambre de combustion. Ces flammes, cependant, sont plus efficaces. Les flammes redeviendront plus vives dès que les briques réfractaires auront été chauffées à fond et que la cheminée sera chauffée et offrira un bon tirage. À ce stade, le feu ardent que vous voyez lorsque la porte est ouverte aspire inutilement l'air chaud de la pièce par la cheminée - ce qui n'est pas souhaitable. Laissez la porte complètement fermée une fois que les bûches de taille moyenne ont pris feu.

Vous pouvez maintenant ajouter de plus grosses bûches et faire fonctionner l'appareil normalement. Une fois que l'appareil est entièrement chaud, il brûlera très efficacement avec peu de fumée provenant de la cheminée. Un lit de braises orange dans la chambre de combustion et des flammes secondaires vacilleront juste en dessous de la brique réfractaire supérieure. Vous pouvez remplir en toute sécurité la chambre de combustion avec du bois jusqu'à l'entrée d'air à l'arrière de la chambre de combustion ou, s'il n'y en a pas, jusqu'à la moitié de la hauteur arrière. Vous obtiendrez une meilleure combustion si la température des conduits est entre 120 °C et 270 °C (250 °F à 450 °F). Un thermomètre de surface placé sur le dessus avant facilitera la régulation.

Un appareil muni d'un thermomètre vous permet d'évaluer le rendement de votre foyer, ce qui vous donnera une meilleure idée de son fonctionnement.

Vous ne parvenez pas à allumer le feu ?

Utilisez plus de bois d'allumage et de papier. En supposant que la cheminée et le conduit d'évacuation sont correctement dimensionnés et qu'il y a suffisamment d'air pour la combustion, le manque de petits morceaux secs de bois de chauffage est le problème. La taille du pouce est une bonne indication du diamètre nécessaire du bois d'allumage.

L'appareil ne génère pas assez de chaleur?

L'une des deux choses suivantes a pu se produire. La porte de l'appareil peut avoir été fermée prématurément et l'appareil lui-même n'a pas atteint sa température optimale. Réouvrez la porte et/ou le régulateur de tirage pour rétablir un feu vif. Il se peut aussi que le bois soit humide. Un des symptômes typiques est le grésillement du bois et le rejet de l'humidité du bois.

#### RÉGLAGE DE L'AIR COMBURANT.

Les encastrables Spartherm sont équipés d'un système de contrôle d'air efficace et facile à utiliser. Ce système est conçu pour vous permettre d'ajuster l'air comburant afin d'obtenir un feu propre qui brûle bien.

Il est important de suivre les instructions suivantes pour assurer le bon fonctionnement du système d'air.

Système de nettoyage à l'air :

Ce système est conçu pour garder la vitre propre et alimenter le feu en air comburant. Plus le levier est éloigné vers la droite, plus la quantité d'air disponible pour le feu est importante. Ce réglage est utilisé par exemple lorsque vous allumez le feu pour la première fois ou lorsque vous y chargez des bûches. Déplacez le levier vers la gauche pour atténuer le feu jusqu'à l'intensité désirée. Il est important de ne pas étouffer le feu en réglant une trop petite quantité d'air comburant, car ceci pourrait générer de la fumée et une combustion salissante. Vous risquez également de salir la vitre et de provoquer un feu couvant.

Système d'air secondaire :

Cet air est utilisé pour brûler les gaz qui sont libérés lorsque le feu brûle. L'air secondaire est également relié au levier et est ajusté au fur et à mesure que vous réglez le feu.

Mise en garde :

Ne fermez jamais complètement le levier du contrôle d'air ou avant que le feu n'ait commencé à brûler efficacement pour afin d'éviter un dégagement de fumée et une combustion inefficace. Gardez la porte fermée lors du fonctionnement de l'appareil.

Veillez suivre les instructions du manuel pour obtenir le meilleur rendement possible de votre encastrable.

AVERTISSEMENT!

VITRE CHAUDE - TOUCHER À LA VITRE CAUSERA DES BRÛLURES.

NE TOUCHEZ PAS LA VITRE AVANT QU'ELLE NE SOIT REFROIDIE.

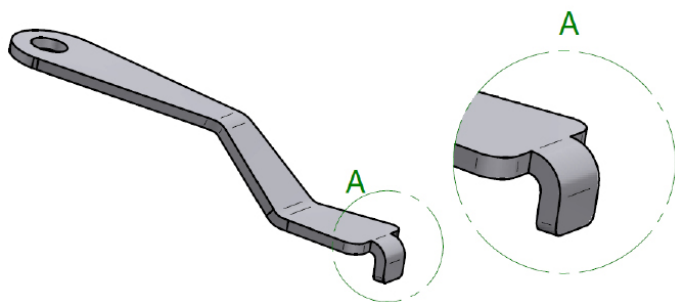
NE LAISSEZ JAMAIS LES ENFANTS TOUCHER LA VITRE!

VEUILLEZ NOTER :

L'outil fourni sert à actionner le levier de réglage de l'air et à ouvrir et fermer la porte de l'encastrable.

AVERTISSEMENT!

Si vous n'utilisez pas cet outil, vous risquez de vous BRÛLER.



A - Alimentation d'air ouverte :

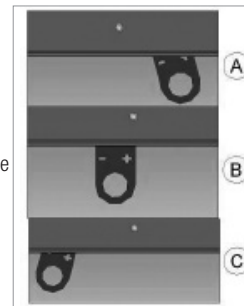
(lors de l'allumage du feu ou de l'ajout de bûches). Le levier de réglage est poussé à fond vers la droite. La chambre de combustion recevra alors le volume maximal d'air comburant et d'air secondaire.

B - Combustion contrôlée :

Levier de réglage env. 20 mm plus loin que la position d'alimentation en air fermée. Ceci assure que le feu ne reçoit pas trop d'air et que le bois ne brûle pas trop vite. L'air secondaire passe au-dessus du panneau du système de ventilation vers le panneau de vitrocéramique et empêche, dans la mesure du possible, toute formation de suie sur le panneau de verre.

C - Alimentation en air fermée :

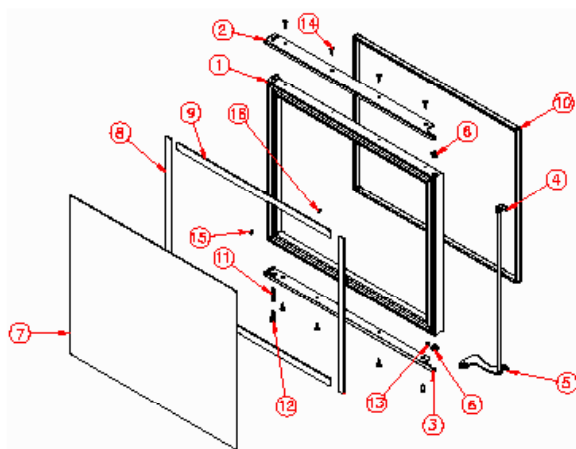
Levier de réglage complètement à gauche. La chambre de combustion ne reçoit pas d'air comburant dans ce réglage.



**! AVERTISSEMENT**

Le système de réglage d'air comburant ne doit EN AUCUN CAS être modifié pour augmenter la combustion!

porte



## ASSEMBLAGE DE LA PORTE - PIÈCES DE RECHANGE.

- 1 cadre de porte
- 2 bande de verre, en haut
- 3 bande de verre, en bas
- 4 verrou
- 5 manivelle
- 6 coussinet
- 7 vitre
- 8 joint d'étanchéité
- 9 joint d'étanchéité
- 10 joint d'étanchéité
- 11 ressort, gauche
- 12 support de porte, en bas
- 13 vis à tête cylindrique M4x5
- 14 vis à tête cylindrique
- 15 boulon à tête frisée m5x10
- 16 vis de réglage M5x8

VITROCÉRAMIQUE ROBAX 4 MM.

N'UTILISEZ QUE SELON LES NORMES DU FABRICANT ET DES PIÈCES DE RECHANGE.

Pos.	pièce	quantité	SAP
1	cadre de porte	1	-
2	bande de verre, en haut	1	-
3	bande de verre, en bas	1	-
4	verrou	1	-
5	manivelle	1	-
6	coussinet	2	-
7	vitre	1	-
8	joint d'étanchéité	3	-
9	joint d'étanchéité	2	-
10	joint d'étanchéité	1	-
11	ressort, gauche	1	-
12	support de porte, en bas	1	-
13	vis à tête cylindrique M4x5	1	-
14	vis à tête cylindrique	1	-
15	boulon à tête frisée m5x10	1	-
16	vis de réglage M5x8	1	-



## 6.1 EXTINCTEURS / DÉTECTEURS DE FUMÉE

Toutes les maisons dotées d'un appareil à combustible solide devraient avoir au moins un extincteur dans un endroit central, connu de tous, et au moins un détecteur de fumée dans la pièce contenant l'appareil. Si l'appareil déclenche une alarme, corrigez la cause, mais ne désactivez pas et ne déplacez pas le détecteur de fumée.

## 6.2 CARBURANT

### ! AVERTISSEMENT

CET APPAREIL EST CONÇU POUR BRÛLER UNIQUEMENT DU BOIS NATUREL. NE BRÛLEZ PAS DE BOIS TRAITÉ, DE CHARBON, DE CHARBON DE BOIS, DE PAPIER COLORÉ, DE CARTON, DE SOLVANTS OU DE DÉCHETS. CET APPAREIL N'A PAS ÉTÉ TESTÉ AVEC UN ENSEMBLE DE BÛCHES POUR APPAREILS À GAZ SANS VENTILATION. POUR RÉDUIRE LES RISQUES D'INCENDIE OU DE BLESSURES, N'INSTALLEZ PAS DE BÛCHES POUR APPAREILS À GAZ SANS VENTILATION DANS CETTE UNITÉ.

MOINS D'ÉMISSIONS ET UN MEILLEUR RENDEMENT SONT HABITUELLEMENT ASSOCIÉES À LA COMBUSTION DE BOIS DUR SÉCHÉ À L'AIR, COMPARATIVEMENT AU BOIS RÉSINEUX, AU BOIS VERT ET AU BOIS DUR FRAÎCHEMENT COUPÉ. NE PAS BRÛLER DE BOIS VERT OU FRAÎCHEMENT COUPÉ.

LA COMBUSTION DE BOIS HUMIDE NON SÉCHÉ PEUT CAUSER UNE ACCUMULATION EXCESSIVE DE CRÉOSOTE. LA COMBUSTION DU CRÉOSOTE PEUT CAUSER UN FEU DE CHEMINÉE ET UN GRAVE INCENDIE DANS LA MAISON.

N'ENTREPOSEZ AUCUN COMBUSTIBLE DANS LA ZONE DE DÉGAGEMENT AUX COMBUSTIBLES OU DANS L'ESPACE REQUIS POUR LE CHARGEMENT DES BÛCHES ET LE RETRAIT DES CENDRES.

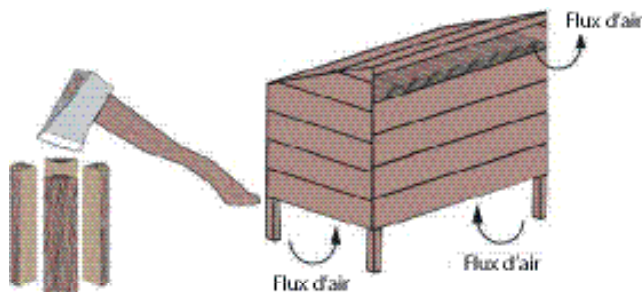
Lors du chargement de l'appareil, veillez à ce que les déflecteurs supérieurs en fibres ne soient pas déplacés. Pour un rendement maximal, lorsque l'appareil est très chaud, chargez-le complètement jusqu'à la ligne

des buses de prise d'air à l'arrière de la chambre de combustion ou, en leur absence, à 50 % de la hauteur arrière et brûler à un réglage d'air moyen-bas. La blancheur des briques et la propreté du verre sont de bons indicateurs de votre rendement. Il n'y a pas assez de chaleur lorsque seulement quelques morceaux de bois sont brûlés ou que le bois ne brûle pas complètement. Le combustible de l'appareil ne doit pas être entreposé à une distance inférieure aux dégagements requis par rapport aux matériaux combustibles (matériaux sensibles à la chaleur).

N'ENTREPOSEZ JAMAIS DE BOIS DANS LE COMPARTIMENT DU BAC À CENDRES

REMARQUE : LORSQUE VOUS CHARGEZ L'APPAREIL, GARDEZ LES BÛCHES À L'ÉCART DE LA VITRE. SI DES CHARBONS S'ACCUMULENT SUR LE REBORD AVANT, ILS RISQUENT DE TOMBER LORSQUE VOUS OUVREZ LA PORTE.

Ne brûlez que du bois sec, propre et non peint qui a été séché. Un tel bois produit plus de chaleur et moins de suie et de créosote. Du bois fraîchement coupé contient environ 50 % d'humidité alors qu'après un séchage approprié, il ne reste plus qu'environ 20 % d'eau. Lorsque le bois est brûlé, cette eau s'évapore et consomme de l'énergie qui devrait être utilisée pour le chauffage. Plus le bois est humide, moins il dégage de chaleur et plus il produit de créosote. Le bois de chauffage sec présente des fissures au bout du grain. Le bois dur et le bois mou brûlent aussi bien dans cet appareil, mais le bois dur est plus dense, pèse plus par corde et brûle un peu plus lentement et plus longtemps.



Le bois de chauffage devrait être fendu, empilé de manière à ce que l'air puisse atteindre toutes ses parties et couvert au début du printemps pour être prêt à brûler cet automne. Le bois de chauffage sec présente des fissures aux extrémités du grain.

Coupez le bois de façon à ce qu'il puisse être déposé horizontalement, de l'avant vers l'arrière, ce qui facilite le chargement et réduit le risque que le bois roule sur la vitre.

Les bûches fabriquées en comprimant de la fibre de bois 100 % naturelle peuvent être utilisées comme combustible en toute sécurité. N'utilisez pas de bûches fabriquées si elles contiennent des additifs tels que de la paraffine, de la cire, des liants, etc. Ne brûlez jamais plus de deux bûches fabriquées à la fois.

#### À faire

- Allumer un feu chaud.
- N'utiliser que du bois sec.
- Plusieurs morceaux de bois de taille moyenne valent mieux que quelques gros morceaux.
- Nettoyer régulièrement la cheminée.
- Recharger fréquemment avec du bois de taille moyenne.

#### À ne pas faire

- Retirer immédiatement les cendres. Laissez-les s'accumuler jusqu'à une profondeur d'au moins un pouce. Une bonne couche de cendres permet d'obtenir un feu qui dure plus longtemps et qui brûle mieux.
- Brûler du bois humide
- Fermer la porte trop tôt ou abaisser le registre trop rapidement. Brûler une grosse bûche plutôt que deux ou trois bûches plus petites et de taille plus raisonnable.
- Brûler continuellement à basse température, ce qui noircit la porte vitrée. Cela signifie que la température de la chambre de combustion est trop basse et que la combustion incomplète entraîne un gaspillage d'énergie.

## 6.3 ALLUMER UN FEU

Allumer le feu dans votre encastrable au bois est très facile si vous suivez les instructions ci-dessous :

1. Un feu ne peut être allumé dans l'encastrable que si le revêtement de la chambre de combustion a été correctement installé.
2. Fermez toute ventilation d'extraction d'air (cuisine, salle de bain, WC, etc.). Cela évitera l'accumulation de basse pression dans la salle d'installation qui pourrait affecter l'évacuation des gaz de l'encastrable. Contrôlez l'alimentation en air comburant (ouvrez le clapet de protection si nécessaire) !
3. Réglez le régulateur d'air comburant à l'extrême droite et ouvrez la porte de la chambre de combustion.
4. Placez les bûches au centre de la chambre de combustion en utilisant la méthode du bûcher funéraire (utilisez du bois tendre).  
Mise en garde : La hauteur de la pile de bûches ne doit pas dépasser le repère inférieur de la plaque déflectrice!
5. Placez les cubes allume-feu standard sous les bûches pour allumer le feu (du papier n'est pas recommandé parce qu'il brûle trop rapidement et fait circuler les cendres).
6. N'utilisez jamais d'alcool à brûler, d'essence, d'huile ou d'autres liquides facilement inflammables.
7. Allumez le feu à l'aide des cubes allume-feu et, si nécessaire, laissez la porte de la chambre de combustion ouverte d'environ 3-5 cm. Le feu devrait maintenant s'allumer, brûlant brillamment et intensément.
8. Lorsque le bois d'allumage brûle bien, ajoutez de plus petites bûches de bois dur ou de plus grandes bûches de bois tendre en utilisant la méthode du bûcher funéraire et fermez la porte.
9. Lorsque les bûches de bois brûlent bien, le levier de réglage de l'air peut être placé au centre.
10. Pour en savoir plus sur le volume de bois à ajouter au feu, consultez la section « Bois consommé par heure ».

11. Lorsque le bois a été complètement brûlé et qu'il ne reste plus que des braises du bois initial ajouté au feu, du nouveau bois peut maintenant être ajouté au besoin (le bois dur est idéal).

12. En fonction des conditions météorologiques, réglez le levier en position centrale ou légèrement à droite.

Le réglage correct est toujours basé sur votre expérience et sur les conditions locales actuelles.

13. Ouvrez toujours la porte du foyer lentement. Cela vous permettra d'éviter une baisse soudaine de la pression dans la chambre de combustion et d'empêcher les gaz de s'échapper dans le salon.

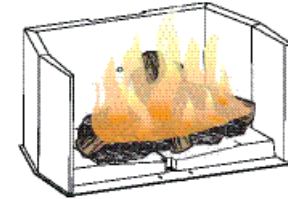
14. Ceci empêchera toute fuite de fumée possible par la porte ouverte lors de l'ajout de bois pendant la phase de braise.

15. N'ajoutez jamais plus de bois que la quantité recommandée.

Mise en garde : La hauteur de la pile de bûches ne doit pas dépasser le repère inférieur de la plaque déflectrice!

### 6.3.1 FEU À INFLAMMATION INSTANTANÉE

Un feu à inflammation instantanée est un petit feu qui brûle rapidement lorsque vous n'avez pas besoin de beaucoup de chaleur. Une fois que votre bois d'allumage brûle, chargez au moins 3 morceaux de bois, empilés de façon lâche. Faites brûler avec le levier de réglage en position d'ouverture complète ou ouvrez la porte de 1,5 pouce pendant 3 minutes si nécessaire.



### 6.3.2 FEU PROLONGÉ

Chargez vos plus gros morceaux de bois de façon compacte, suffisamment serrés pour éviter que les flammes ne les pénètrent complètement.

**NE SURCHAUFFEZ PAS L'APPAREIL!**

**UNE SURCHAUFFE PEUT SE PRODUIRE DANS LES CAS SUIVANTS :**

- A. Brûler de grandes quantités de petits morceaux de bois comme des rebuts de meubles, des palettes ou du bois traité.
- B. Fonctionnement de l'appareil avec un mauvais joint d'étanchéité sur la porte principale.
- C. Chargement excessif de votre appareil. Respectez les spécifications suivantes :

### 6.3.3 FUMÉE

Un appareil correctement installé ne doit pas produire de fumée. Si c'est le cas, vérifiez les points suivants :

- La cheminée a-t-elle eu le temps de chauffer?
- Le passage de fumée est-il obstrué à un endroit quelconque de l'appareil, de la gaine ou de la cheminée?
- La pièce est-elle trop étanche à l'air et la prise d'air est-elle raccordée à l'extérieur? Essayez avec une fenêtre partiellement ouverte.
- L'évacuation de la fumée est-elle entravée par un conduit horizontal trop long ou par un trop grand nombre de coudes?
- Un tirage faible est-il causé par une cheminée qui fuit, une cheminée extérieure froide, un diamètre de cheminée trop grand, une cheminée trop courte, une cheminée trop près des arbres ou un toit plus haut ?
- A-t-on utilisé un raccordement direct au conduit plutôt qu'une gaine de cheminée continue de l'appareil au chapeau de cheminée?

Modèle	Bois consommé par heure
S 600	1,8 kg/h
M 700	2,1 kg/h

## 7. ENTRETIEN

### AVERTISSEMENT

L'APPAREIL PEUT ÊTRE CHAUD, NE PAS L'ENTREtenir AVANT QU'IL NE SOIT REFROIDI. N'UTILISEZ PAS DE NETTOYANTS ABRASIFS.

Vérifiez votre cheminée et le raccord de cheminée pour détecter l'accumulation de créosote et de suie chaque semaine jusqu'à ce qu'une fréquence de nettoyage sécuritaire soit établie.

Si l'accumulation est excessive, débranchez l'appareil et nettoyez la cheminée et l'appareil. Faites appel à un ramoneur professionnel pour les nettoyer. Les deux doivent être nettoyés au moins une fois par an ou aussi souvent que nécessaire.

Enlevez les déflecteurs et nettoyez-les une fois par an. Remplacez les briques cassées.

## 7.1 ÉLIMINATION DES CENDRES

### AVERTISSEMENT

L'ÉLIMINATION INADÉQUATE DES CENDRES PEUT PROVOQUER UN INCENDIE. NE JETEZ PAS LES CENDRES DANS DES BOÎTES EN CARTON. JETEZ-LES DANS LA COUR OU ENTREPOSEZ-LES DANS UN GARAGE.

SI VOUS UTILISEZ UN ASPIRATEUR POUR NETTOYER LES CENDRES, ASSUREZ-VOUS QU'ELLES SONT ENTIÈREMENT REFROIDIES. L'UTILISATION D'UN ASPIRATEUR POUR NETTOYER LES CENDRES CHAUDES POURRAIT CAUSER UN INCENDIE À L'INTÉRIEUR DE L'ASPIRATEUR.

N'UTILISEZ JAMAIS VOTRE APPAREIL SI LE BOUCHON DE CENDRE (S'IL Y A LIEU) A ÉTÉ RETIRÉ.

L'ABSENCE D'UNE BONNE ÉTANCHÉITÉ ENTRE L'OUVERTURE D'ÉVACUATION DES CENDRES, LE BOUCHON À CENDRES ET LE BAC À CENDRES POURRAIT ENTRAÎNER UNE SURCHAUFFE ET CAUSER DES DOMMAGES À L'APPAREIL.

Laissez les cendres s'accumuler dans votre chambre de combustion sur deux ou trois pouces de profondeur; elles ont tendance à se consumer d'elles-mêmes. Lorsque le feu a brûlé et refroidi, enlevez tout excédent de cendres, mais laissez un lit de cendres d'environ 25 mm (1 po) de profondeur sur le fond de la chambre de combustion pour aider à maintenir un lit de charbon de bois chaud.

Pelletez quelques cendres par la porte dans un contenant en métal muni d'un couvercle hermétique. Laissez un lit de cendres d'environ 25 mm (1 po) de profondeur dans le foyer. Gardez le contenant fermé sur un plancher ou un sol incombustible, bien à l'écart de tout matériau combustible. Les cendres doivent être conservées dans le contenant fermé jusqu'à ce que toutes les cendres soient complètement refroidies. Les cendres de bois froides peuvent être utilisées dans le jardin ou dans le compost.

## 7.2 FORMATION ET ÉLIMINATION DE CRÉOSOTE

Lorsque le bois brûle trop lentement, il produit du goudron et d'autres vapeurs organiques, qui se combinent à l'humidité expulsée pour former de la créosote. Les vapeurs de créosote se condensent dans le conduit de cheminée relativement plus froid d'un feu à combustion lente. Par conséquent, des résidus de créosote s'accumulent sur le revêtement du conduit de cheminée. Lorsqu'elle est allumée, cette créosote produit un feu extrêmement chaud. Le raccord de cheminée et la cheminée devraient être inspectés au moins une fois tous les deux mois pendant la saison de chauffage pour déterminer s'il y a eu accumulation de créosote. Si de la créosote s'est accumulée, elle doit être enlevée pour réduire le risque d'un feu de cheminée.

## 7.3 FEUX DE CHEMINÉE

### AVERTISSEMENT

UN FEU DE CHEMINÉE PEUT ENDOMMAGER VOTRE SYSTÈME DE CHEMINÉE DE FAÇON PERMANENTE. CES DOMMAGES NE PEUVENT ÊTRE RÉPARÉS QU'EN REMPLAÇANT LES PIÈCES ENDOMMAGÉES. LES FEUX DE CHEMINÉE NE SONT PAS COUVERTS PAR LA GARANTIE.

CAUSES :

- Utiliser un combustible inadéquat ou de petits morceaux de combustible qui seraient normalement utilisés comme bois d'allumage.
- Laisser la porte entrouverte trop longtemps et créer des températures extrêmes lorsque l'air s'engouffre dans la porte ouverte.
- Joints mal installés ou usés.
- Accumulation de créosote dans la cheminée.

#### SOLUTIONS :

- Ne brûlez pas de bois traité ou transformé, de charbon, de charbon de bois, de papier coloré ou de carton.
- Ne brûlez pas de bois vert ou fraîchement coupé.
- Veillez à ne pas surchauffer l'appareil en laissant la porte ouverte trop longtemps après la mise en marche initiale. Un thermomètre sur le raccord de cheminée et/ou le dessus de l'appareil peut aider.
- Remplacez les joints usés et desséchés (inflexibles).
- Faites régulièrement nettoyer la cheminée.

#### EN CAS DE FEU DE CHEMINÉE :

- Ayez un plan d'évacuation bien compris et un endroit à l'extérieur où tout le monde peut se rencontrer. Préparez-vous à évacuer pour assurer la sécurité de tous.
- Fermez le réglage d'air de l'appareil.
- Appelez les pompiers. Ayez un extincteur à portée de main. Communiquez avec les autorités locales pour obtenir de plus amples renseignements sur la façon de faire face à un feu de cheminée.
- Une fois le feu de cheminée éteint, nettoyez et inspectez la cheminée ou la gaine de cheminée avant d'allumer un autre feu pour déceler toute fissure ou anomalie. Vérifiez également les matériaux combustibles autour de la cheminée et du toit.

### 7.4 NETTOYAGE DE LA CHEMINÉE

La cheminée et l'appareil doivent être inspectés et nettoyés au moins une fois par année.

Pour les appareils fréquemment utilisés, le nettoyage de la cheminée doit être fait au besoin pour éviter les feux de cheminée; les systèmes de ventilation des appareils à combustion contrôlée peuvent nécessiter un nettoyage jusqu'à une fois par mois. Ces taux dépendent toutefois des habitudes de combustion du propriétaire. Il est possible d'obstruer une cheminée en quelques jours si des feux lents et fumants sont allumés et que la cheminée est froide. NOTE : Des feux lents et fréquents peuvent entraîner une accumulation importante de créosote dans la cheminée.

À garder à l'esprit lors du nettoyage de la cheminée :

- Des outils appropriés devraient être utilisés, y compris une brosse spécialement conçue pour le nettoyage de la cheminée.
- Le raccord de cheminée et les registres doivent également être nettoyés.
- La chambre de combustion et le système de déflecteurs de l'appareil doivent être nettoyés au besoin.
- La cheminée doit être inspectée et réparée au besoin, de préférence par un ramoneur ou un maçon qualifié.

### 7.5 REMPLACEMENT DE LA VITRE



N'UTILISEZ PAS DE MATÉRIAUX DE REMPLACEMENT.

LE VERRE PEUT ÊTRE CHAUD, NE TOUCHEZ PAS LE VERRE AVANT QU'IL NE SOIT REFROIDI.

IL FAUT FAIRE ATTENTION LORSQU'ON ENLÈVE ET JETTE TOUTE VITRE DE PORTE BRISÉE OU TOUT COMPOSANT ENDOMMAGÉ. ASSUREZ-VOUS D'ASPIRER LE VERRE BRISÉ À L'INTÉRIEUR DE L'APPAREIL AVANT DE L'UTILISER.

NE FRAPPEZ PAS, NE CLAQUEZ PAS ET NE GRATTEZ PAS LE VERRE. NE FAITES PAS FONCTIONNER L'APPAREIL SI LA VITRE EST ENLEVÉE, FISSURÉE, CASSÉE OU RAYÉE.

Installation :

Retirez la porte et enlevez le support de la vitre. Placez la vitrocéramique Schott Robax de 4 mm dans la porte, assurez-vous que le joint d'étanchéité du verre scellera correctement votre appareil, et remplacez le support, il doit reposer sur le joint et non sur le verre. Serrez bien, mais ne serrez pas la vitre, car cela pourrait la briser.

## 7.6 ENTRETIEN DE LA VITRE

Si la vitre n'est pas maintenue propre, une décoloration permanente et des taches peuvent en résulter. Normalement, un feu chaud nettoiera la vitre. Les raisons les plus courantes pour une vitre sale sont les suivantes : ne pas utiliser suffisamment de combustible pour rendre l'appareil complètement chaud, utiliser du bois vert ou humide, fermer le tirage jusqu'à ce que l'air soit insuffisant pour une combustion complète.

S'il est nécessaire de nettoyer la vitre, polissez légèrement avec un chiffon propre et sec et un nettoyant non abrasif.

**NE NETTOYEZ PAS LA VITRE LORSQU'ELLE EST CHAUDE!** Nettoyez la vitre après les 10 premières heures de fonctionnement à l'aide d'un nettoyant pour vitre de foyer approprié. Par la suite, nettoyez au besoin.

La vitre est très solide, mais ne laissez pas les bûches reposer ou tomber contre celle-ci et fermez toujours la porte doucement. **N'APPLIQUEZ JAMAIS DE FORCE EXCESSIVE SUR LA PORTE POUR LA FERMER!**

Si la vitre devait craquer ou se briser pendant que le feu brûle, n'ouvrez pas la porte tant que le feu n'est pas éteint et n'utilisez pas l'appareil de nouveau jusqu'à ce que la vitre ait été remplacée. Vitre offerte chez votre détaillant autorisé. **N'UTILISEZ PAS DE MATÉRIAUX DE REMPLACEMENT.**

### **AVERTISSEMENT**

LA VITRE CHAUDE CAUSERA DES BRÛLURES.  
NE TOUCHEZ PAS LA VITRE AVANT QU'ELLE NE SOIT REFRROIDIE.  
NE LAISSEZ JAMAIS LES ENFANTS TOUCHER LA VITRE.

## 7.7 NETTOYAGE DE LA PLAQUE DE VITROCÉRAMIQUE

### **AVERTISSEMENT**

LA PLAQUE DE VITROCÉRAMIQUE NE PEUT ÊTRE NETTOYÉE QUE LORSQUE L'APPAREIL EST FROID (AUCUN FEU DANS L'APPAREIL ET SURFACES REFRROIDIES; AUCUNE CENDRE DANS LA CHAMBRE DE COMBUSTION).

### **AVERTISSEMENT**

Tous les encastrables Spartherm sont fournis avec une vitre Robax dans la porte.

Robax est une vitrocéramique.

N'utilisez pas de verre de remplacement et commandez du verre de remplacement chez Spartherm par l'intermédiaire de votre détaillant.

## 7.8 ENTRETIEN DES PIÈCES PLAQUÉES

Si l'appareil est équipé de pièces plaquées, vous devez nettoyer les empreintes digitales ou autres marques des surfaces plaquées avant la première utilisation de l'appareil. Utilisez un nettoyant pour vitres ou du vinaigre et une serviette pour nettoyer. Si elles ne sont pas nettoyées correctement avant la première utilisation, les marques peuvent causer des taches permanentes sur le placage. Une fois le placage séché, les empreintes digitales et les huiles n'affecteront pas le fini et peu d'entretien sera nécessaire, essuyez-le simplement au besoin. Une combustion prolongée à haute température avec la porte entrouverte peut causer une décoloration des pièces plaquées.

NOTE : Il est préférable d'enlever l'enveloppe protectrice des pièces plaquées lorsque l'assemblage est à température ambiante, mais cela peut être encore plus facile si l'assemblage est chaud, en utilisant un séchoir à cheveux ou une autre source de chaleur.

## 8. PIÈCES DE RECHANGE

Contactez votre détaillant ou le fabricant pour toute question concernant les prix et les politiques sur les pièces de rechange. Normalement, toutes les pièces peuvent être commandées auprès de votre détaillant / distributeur autorisé. POUR LES PIÈCES DE RECHANGE SOUS GARANTIE, UNE PHOTOCOPIE DE LA FACTURE ORIGINALE SERA EXIGÉE POUR RÉGLER LA RÉCLAMATION. Lors de la commande de pièces de rechange, toujours donner les renseignements suivants :

- Modèle et numéro de série de l'appareil
- Date d'installation de l'appareil
- Numéro de pièce
- Description de la pièce
- Finition

\* IDENTIFIE LES ÉLÉMENTS QUI NE SONT PAS ILLUSTRÉS. POUR DE PLUS AMPLES RENSEIGNEMENTS, COMMUNIQUEZ AVEC VOTRE DÉTAILLANT AUTORISÉ.

 **AVERTISSEMENT**

NE PAS POSITIONNER LES PIÈCES CONFORMÉMENT À CE MANUEL OU NE PAS UTILISER UNIQUEMENT DES PIÈCES SPÉCIFIQUEMENT APPROUVÉES AVEC CET APPAREIL PEUT ENTRAÎNER DES DOMMAGES MATÉRIELS ET DES BLESSURES.

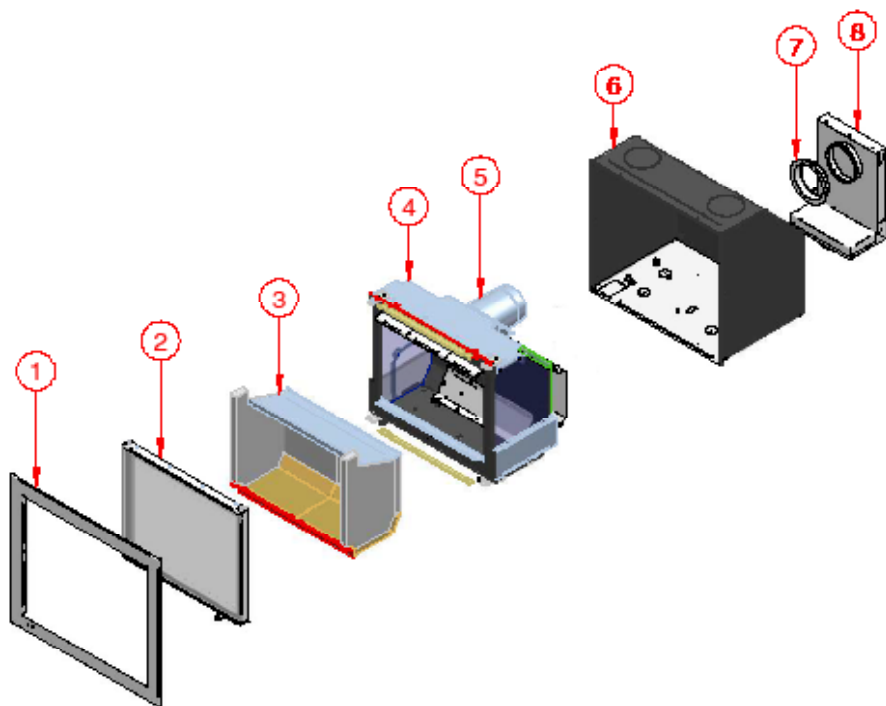
Pour le remplacement de la chamotte, voir chapitre 5.1



## 8.1 VUE ÉCLATÉE

NOTE-

Veillez vous référer au dessin suivant et précisez le numéro de pièce de rechange et LA TAILLE DE L'APPAREIL QUE VOUS AVEZ POUR LES REMPLACEMENTS.



1	Cadre
2	Porte de foyer avec vitre céramique
3	Revêtement de la chambre de combustion
4	Chambre de combustion
5	Raccords d'évacuation rotatifs (verticaux ou horizontaux)
6	Enveloppe d'air de convection
7	Prises d'air comburant, sortie vers l'arrière
8	Prises d'air comburant, sortie en dessous

## 9. DÉPANNAGE



### AVERTISSEMENT

L'APPAREIL PEUT ÊTRE CHAUD, ATTENDEZ QUE L'APPAREIL SOIT REFROIDI AVANT DE L'ENTREtenir.

N'UTILISEZ PAS DE NETTOYANTS ABRASIFS.

Problème	Solution
Je n'arrive pas à allumer le feu.	<ul style="list-style-type: none"><li>• Pas assez de bois d'allumage / papier? Ajoutez-en plus.</li><li>• Pas assez d'air? Assurez-vous que le réglage de l'air est complètement ouvert. Veillez également à ce que l'ouverture d'air ne soit pas obstruée.</li><li>• Obstruction de l'air froid? Brûlez un morceau de papier pour établir un courant d'air.</li><li>• Utilisez du bois sec.</li><li>• Obstruction du conduit de fumée? Inspectez la cheminée.</li></ul>
De la fumée est émise lorsque la porte est ouverte.	<ul style="list-style-type: none"><li>• Obstruction de l'air froid? Brûlez un morceau de papier pour établir un courant d'air.</li><li>• Courant d'air est insuffisant? Améliorez l'aération par des conduits.</li><li>• Laissez l'air se stabiliser avant d'ouvrir la porte.</li><li>• Assurez-vous que les déflecteurs sont correctement positionnés.</li><li>• Pression négative? Ouvrez une fenêtre près de l'appareil.</li></ul>
L'appareil émet une odeur.	<ul style="list-style-type: none"><li>• Durcissement de la peinture. Voir la section « INSTRUCTIONS GÉNÉRALES ».</li></ul>
L'appareil ne brûle pas assez chaud.	<ul style="list-style-type: none"><li>• Le bois est trop humide.</li><li>• Courant d'air insuffisant? Améliorez l'aération par des conduits.</li><li>• Pas assez d'air? Assurez-vous que le réglage d'air est en position complètement ouverte. Veillez également à ce que l'ouverture d'air ne soit pas obstruée.</li></ul>
Le bois brûle trop vite.	<ul style="list-style-type: none"><li>• Le réglage de l'air peut nécessiter d'être abaissé.</li><li>• Vérifiez que le bouchon à cendres est bien en place (s'il y a lieu).</li><li>• Vérifiez l'étanchéité du joint de porte.</li><li>• Le bois est peut-être extrêmement sec.</li></ul>
La vitre est sale.	<ul style="list-style-type: none"><li>• Le réglage de l'air peut être trop fermé. Ouvrez davantage le réglage de l'air.</li><li>• Brûlez des feux plus chauds et plus petits. Utilisez du bois bien sec.</li></ul>

## 10. CONDITIONS GÉNÉRALES DE GARANTIE

### 10.1 REMARQUES GÉNÉRALES

Ce produit manufacturé de qualité est à la fine pointe de la technologie. Les matériaux utilisés ont été minutieusement sélectionnés et sont constamment soumis à des essais, tout comme nos processus de production.

La configuration ou l'installation de ce produit nécessite des connaissances spécialisées. Nos produits ne peuvent donc être installés et mis en service que par des installateurs spécialisés et en conformité avec la réglementation statutaire telle que révisée.

### 10.2 PÉRIODE DE GARANTIE

Les conditions générales de garantie ne s'appliquent qu'aux États-Unis et au Canada. La période de garantie et l'étendue de la garantie conformément aux présentes conditions générales s'appliquent indépendamment de la garantie légale, qui n'en est pas affectée.

Spartherm Feuerungstechnik GmbH accorde une garantie de 5 ans sur :

- Le corps principal de l'encastrable au bois

Spartherm Feuerungstechnik GmbH offre une garantie de 24 mois sur les mécanismes de levage, les dispositifs de commande tels que les poignées, les leviers de réglage, les amortisseurs, les composants électroniques et électriques tels que les pièces d'évacuation, les régulateurs, les pièces de rechange originales, toutes pièces achetées et dispositifs de sécurité.

Spartherm Feuerungstechnik GmbH offre une garantie de 6 mois sur les pièces d'usure autour du feu, telles que les briques réfractaires, la vermiculite, les grilles, les joints et la vitrocéramique.

## 10.3 PREUVE DE GARANTIE

La période de garantie commence à la date de livraison au détaillant / à l'intermédiaire. Ceci doit être attesté par un document tel qu'une facture avec la confirmation de livraison du détaillant ou de l'intermédiaire. Le certificat de garantie relatif au produit doit être présenté par le réclamant lorsqu'il fait une réclamation.

Si cette preuve n'est pas fournie, Spartherm Feuerungstechnik GmbH n'est pas tenue d'honorer la garantie.

## 10.4 EXCLUSIONS DE GARANTIE

La garantie ne couvre pas :

- l'usure du produit
- les briques réfractaires/ vermiculite :

Ce sont des produits naturels soumis à l'expansion et à la contraction pendant le processus de chauffage. Cela peut créer des fissures. Tant que les revêtements restent en place dans la chambre de combustion et ne se cassent pas, ils restent pleinement fonctionnels.

- les surfaces :

Décoloration de l'émail ou des surfaces galvanisées causée par une contrainte thermique ou une surcharge.

- le mécanisme de levage :

Si les instructions d'installation ne sont pas suivies correctement, les poulies et les roulements risquent de surchauffer.

- les joints :

Étanchéité réduite en raison des contraintes thermiques et du durcissement.

- la vitrocéramique :

Les salissures causées par la suie ou les résidus brûlés de matériaux brûlés, ainsi que les changements visibles de couleur ou d'autres aspects dus à la contrainte thermique.

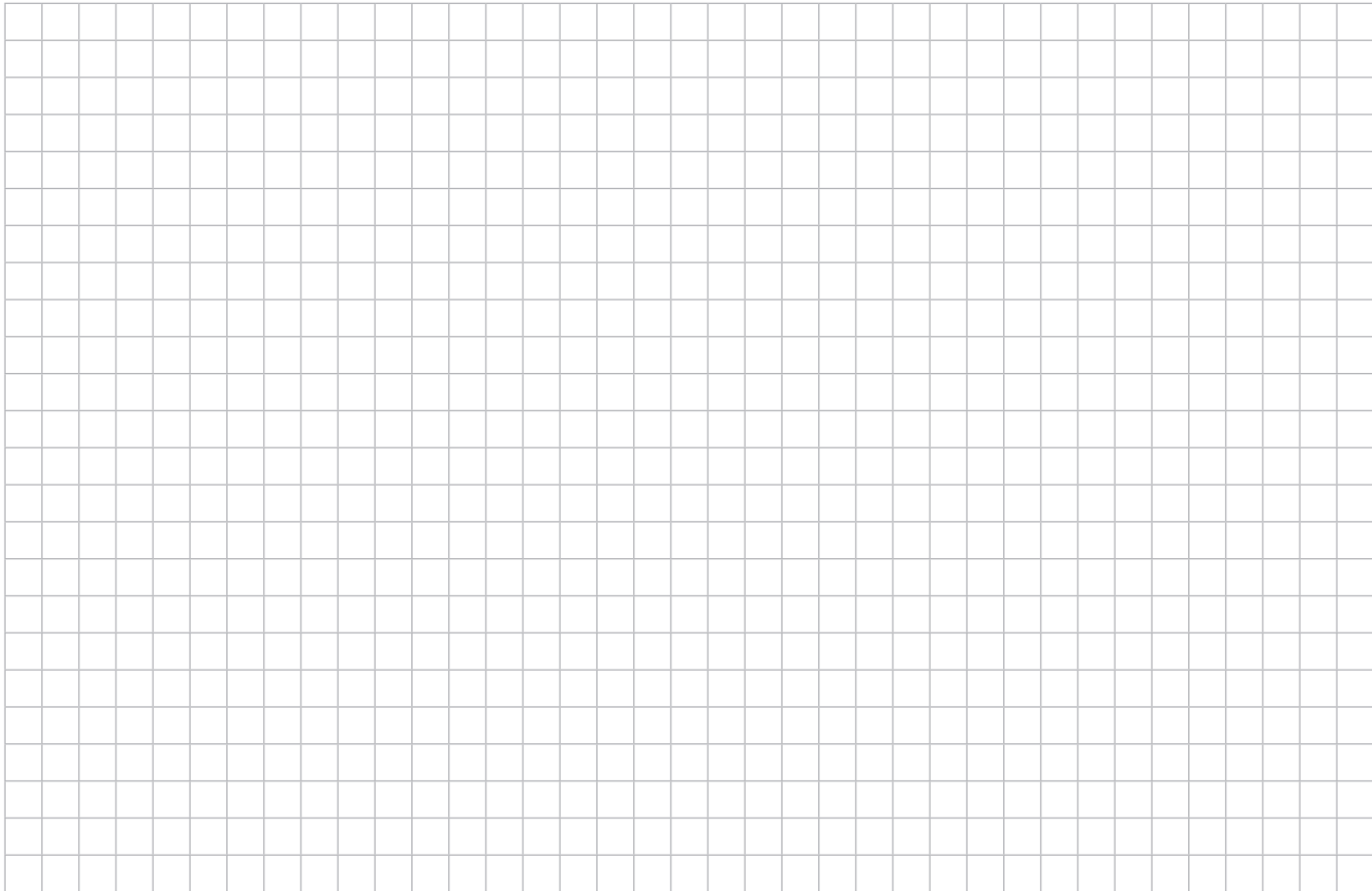
- transport et/ou stockage incorrects
- manipulation incorrecte de composants fragiles tels que le verre et la céramique
- manipulation et/ou utilisation inadéquates
- entretien insuffisant
- installation ou raccordement incorrect de l'appareil
- Non-respect des instructions d'installation et d'utilisation
- modifications techniques apportées à l'appareil par des tiers
- installation non conforme aux pratiques de l'industrie et aux instructions d'installation

## 10.5 NOTE

Votre détaillant spécialisé/entrepreneur se fera un plaisir de vous conseiller et de vous aider pour les questions non couvertes par nos conditions de garantie et nos engagements. Nous vous conseillons tout particulièrement de faire entretenir votre encastrable au bois/foyer régulièrement par un installateur qualifié.

Données techniques sujettes à modification. Sous réserve d'erreurs et d'omissions.

## 10.6 POUR VOTRE INFORMATION



## 10.6 POUR VOTRE INFORMATION



## 11. HISTORIQUE D'ENTRETIEN

### Historique d'entretien de l'appareil

Cet appareil de chauffage doit être entretenu annuellement selon l'utilisation.

Date	Nom du détaillant	Nom du technicien d'entretien	Service effectué	Remarques

# SPARTHERM

LA RÉFÉRENCE MONDIALE POUR VOTRE SALON

Votre détaillant spécialisé



Spartherm Feuerungstechnik GmbH · Maschweg 38 · D-49324 Melle  
Téléphone +49 (0) 5422 94 41-0 · Fax +49 (0) 5422 9441-14 · [www.spartherm.com](http://www.spartherm.com)