

SVENSKA

MULTI ONE

WWW.MULTIONE.COM

MIDJESTYRDA
KOMPAKTLASTAR



SERIE 5 - 6

MÅNGSIDIG MIDJESTYRD TELESKOPLASTARE

MultiOne är ett allsidigt arbetsredskap som kan maximera produktiviteten samtidigt som kostnaderna blir lägre.

Med fler än 170 originaltillbehör är **MultiOne** en Schweizisk armékniv med 4WD: du jobbar mindre men får mer gjort. Med sina unika egenskaper kan **MultiOne** bli just den maskin du behöver: en kraftfull maskin i ett kompakt utförande.

ÖVERLÄGSEN DESIGN, INVÄNDIGT OCH UTVÄNDIGT

MultiOne kännetecknas av en toppmodern design: utvändigt är **MultiOne** lätt att känna igen, maskinen har utformats för att förbättra sikten från maskinen - med eller utan redskap. Förarplatsens utformning gör att fordonet kan framföras lugnt och säkert. Alla reglage är lättåtkomliga och **MultiOnes** multifunktionella joystick är designad för att du med små rörelser ska kunna styra alla funktioner. Stolen har en mjuk och justerbar fjädring.

MultiOne bidrar till att du kan utföra ditt arbete på ett bekvämt sätt, även under långa arbetspass.



DEN KRAFT DU BEHÖVER, DÅR DU BHÖVER DEN.

Outtröttlig och tidsbesparande - det är här **MultiOnes** produktivitet börjar.

Dieselmotorn från 25 hk till 28 hk erbjuder en fantastisk hydraulkraft - i en kompakt, lättmanövrerad 4WD.



MIDJESTYRD

MultiOne maskiner har en robust, ledad ram som förbättrar balans och övergripande stabilitet och som bibehåller lastkapaciteten i alla lägen.

Den kompakta storleken på **MultiOne** och den ledade ramen innebär enastående manöverförmåga överallt. Oavsett om du befinner dig på ett litet arbetsområde inomhus eller på ett stort, öppet fält kan **MultiOne** nå platser som andra maskiner inte klarar av.





MIDJESTYRD MINILASTARE MED LÅG MARKPÅVERKAN

Kör och arbeta överallt. Det smidiga fordonet och det avancerade drivsystemet ger bra dragkraft då markförhållandena är sandiga och blöta. Exakt och smidig styrning bidrar till bättre manövreringsförmåga i trånga utrymmen. Inget däckslitage och liten risk för driftstopp tack vare DBS och momentfördelare som ger högre effektivitet, hög arbetshastighet och hög körhastighet.



TILLFÖRLITLIG HYDRAULKRAFT

MultiOnes avancerade hydraulkrets levererar kraft till redskap, styrenheter och transmission samtidigt. Stort utflöde ger den drivande effekt som pumpar in kraft i redskapen. Den exklusiva Multiconnectorn gör att du kan koppla in en hel linje samtidigt, utan att spilla en droppe. Det har aldrig varit enklare.



TELESKOPISK

Endast **MultiOne** har en dubbel-H teleskopisk självnivellerande bom som ger extrem styrka och symmetrisk lastning, vilket medger större lyftkapacitet och utmärkt sikt framåt. **MultiOnes** teleskopiska bom kan bli anmärkningsvärt lång, vilket ger både enastående räckvidd och hög tömningshöjd.



Tack vare ett brett sortiment av redskap och sin bekväma hytt (med värme) är **MultiOne** en perfekt lösning för fastighetsskötsel och underhåll året runt.



EGENDOMS- & FASTIGHETSSKÖTSEL

Tack vare sitt låga marktryck och sina lättanvända reglage är **MultiOne** ett perfekt redskap vid fastighetsskötsel. Sortimentet med 170+ tillbehör innebär att du får den bästa midjestyrd minikomaktlastaren för t.ex. sopning, snöröjning, klippning, städning och mycket mer.

De kompakta måtten, den ledade ramen och en förarstol placerad långt fram säkrar bästa möjliga manövreringsförmåga i trånga utrymmen samt 360° fri sikt. Den höga hastigheten ger ökad rörlighet på stora områden.



■ Häckklippare



■ Högtryckstvätt



■ Rotorborste



■ Sorteringskopor



■ Pallgafflar



Lyftkapaciteten och det stora flödet i kretsen gör att du kan tackla nästan alla arbetsuppgifter när du använder den mest användarvänliga och bekväma minilastaren på marknaden.

D-I-Y & ENTREPRENÖRER

MultiOne är den bästa kompaktlastaren du kan välja till en byggarbetsplats. Maskinens kompakta yttre gör att du kommer åt där vanliga maskiner helt enkelt är för stora.

Den mångsidighet och rörlighet som **MultiOne** kan erbjuda innebär att det krävs mindre arbetskraft samtidigt som arbetstakten kan höjas.

MultiOne sparar tid och pengar: den minskar antalet maskiner som behövs på plats - välj redskap eller byt redskap på bara några sekunder och kör din **MultiOne** teleskoplastare på plats.



■ Traktorgrävare

MultiOnes höga lyftkapacitet gör att du kan hantera tunga laster även i trånga utrymmen. Ett stort urval av tillbehör gör att du kan maximera effektiviteten och användbarheten och minimera det arbete som måste lösas med handkraft.



JORDBRUK

En mångsidig maskin med över 170 tillbehör för att hantera höbalar, utfodring, mockning, markberedning, skötsel av vin- och fruktodlingar.

MultiOne kan enkelt hantera de vanligaste arbetsuppgifterna på ett jordbruk, men är samtidigt fortfarande tillräckligt kompakt för att användas i byggnader där andra maskiner inte kan komma in.

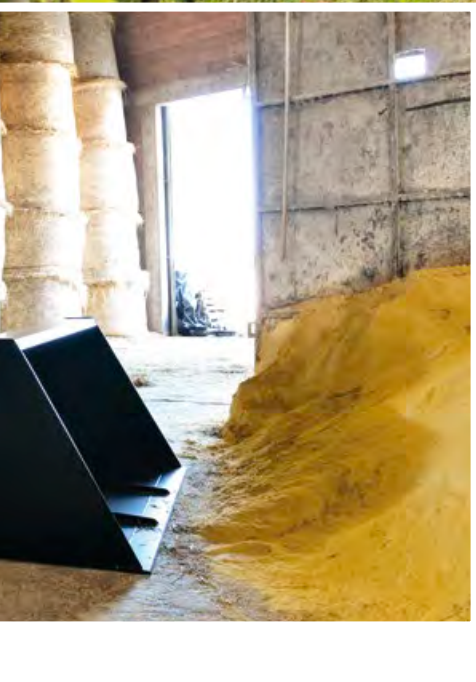
Tack vare mångsidigheten, teleskoputskjutet och smidigheten kan **MultiOne** ersätta en vanlig lastare.



■ Ensilagegrep



■ Snöskopa



■ Balgrip



■ Multipurpose skopa



■ Timmergrip



Tack vare den ledade ramen och DBS (Dynamic Block System) kan du köra på gräsmattor, stenbelagda områden och andra känsliga ytor som inte tål belastning, utan att efterlämna däckavtryck på markytan.

TRÄDGÅRD & GRÖNA YTOR

MultiOne har över 170 tillbehör - jordborrning, schaktning, markberedning, dikning, flytta jord, flytta och placera lösa och skrymmande material, grävning, utjämning, asfaltläggning etc.

Den här maskinen kan hantera bulksäckar, förpackningar och pallar med t.ex. tegel och block på arbetsplatsen, oavsett terräng.



■ Stubbfräs

VÄLJ DIN MULTIONE

SERIE 5

Diesel, teleskopisk, idealisk för dagliga insatser. Passar överallt!

MultiOnes 5-serie är en kompakt, midjestyrd minilastare med en vinnande kombination av prestanda och låga driftkostnader. Inga kompromisser mellan prestanda, kraft, ekonomi, nyskapande teknik och formgivning.



	5.2	5.3
EFFEKT	25 HP	28 HP
KÖRHASTIGHET	11 km/h	13 km/h
FLÖDESHASTIGHET	34 l/min	42 l/min
TRYCKKRAFT	900 kgf	900 kgf
TIPP LAST	1020 kg	1140 kg

SERIE 6

Koncentrerat kraftfull. 28 hk Diesel, Hi-Flow, tippkraft 1 200 kg.

MultiOnes 6-serie är de mest kompakta versionerna i företagets nya generation midjestyrd minilastare. De kompakta dimensionerna står i bjärt kontrast till denna kraftfulla series lyftkapacitet.



6.3 6.3+ 6.3S

EFFEKT



28 HP

28 HP

28 HP

KÖRHASTIGHET



13 km/h

11 km/h

15 km/h

FLÖDESHASTIGHET



46 l/min

46 l/min

46 l/min

TRYCKKRAFT



900 kgf

1690 kgf

1160 kgf

TIPP LAST



1200 kg

1200 kg

1200 kg

TELESKOPBOM



MultiOnes teleskopbom har designats för att maximera lyftkapaciteten och garantera bibehållen styrka under utskjut vid full belastning.

- Tack vare utformningen har föraren hela tiden enastående sikt framåt, även vid förflyttning och lyft.
- Har ett anmärkningsvärt långt utskjut vilket ger bra räckvidd, även i annars otillgängliga områden. Innebär även att det är möjligt att uppnå bra tömningshöjd.
- Har speciella glidblock som säkerställer stabilitet, även med full last under förlängning av bommen.
- 3 rörliga axlar (lyft/ tipp/teleskop).
- Tack vare självutjämningen är den idealisk för att lyfta tunga laster, eftersom lasten hela tiden hålls plan utan att ställa till problem för föraren.
- Det symmetriska chassit förbättrar stabilitet och styrka.



STYRKA & SÄKERHET

De smidda lederna säkerställer klassens bästa hållbarhet och driftsäkerhet. Det förhindrar sidledsförskjutning och minskar risken för att maskinen välter. Förarplatsen längst fram och motorns placering längst bak bidrar till en perfekt viktfördelning, vilket påverkar stabilitet och hantering positivt.



Stabil midja och pålitligt HD chassi: en perfekt kombination för en lättanvänd minilastare oavsett terräng.

- Sätets position och ramens utformning på bommen gör att föraren obehindrat kan se redskapen. Kraftig arbetsbelysning säkerställer god sikt även under kvällstid och vid arbete vintertid.
- Den avancerade 4WD fyrhjulsdriften fungerar smidigt och effektivt på alla markförhållanden.
- 4-wheel drive säkrar optimalt grepp även i besvärlig terräng och under ogynnsamma förhållanden. DBS (Dynamic Block System) är användbar på mjuka underlag. Momentfördelaren styr kontinuerligt driften på alla hjul.
- På maskinens vänstra sida finns ett sidoskydd som har certifierats och belönats, detta skydd är avsett för att skydda föraren. Det kan låsas eller låsas upp mycket snabbt tack vare en speciell mekanism.



REGLAGE & HYTT

Alla delar och komponenter har tagits med i beräkningarna för att maximera komfort och styrning.

Hyttens utformning har designats med hänsyn till ergonomiska principer: logisk placering av instrument och reglage gör det enkelt att använda MultiOnes maskiner.

Vår R&D avdelning har designat en imponerande, ergonomisk och bekväm förarplats. MultiOne har de bästa reglagen och den bästa hytten på marknaden för minilastare.

- Joysticken har 11-funktioner och gör det enkelt att hantera både bom och redskap. Föraren behöver aldrig flytta handen från joysticken, alla reglage finns nära till hands.
- Det finns ett förprogrammerat underhållssystem för att underlätta för föraren att planera in underhåll i rätt tid.
- Reglage styr ytterligare funktioner såsom belysning, extern 12v-uttag, frisättning av differential (DBS), etc., alla dessa är vattentäta.





Hytten har blåfärgade, vattenavvisande glasrutor som skyddar föraren mot kyla, regn, vind och snö.

- Dörren är stor för att underlätta upp- och nerstigning i maskinen. Sidoglasen öppnas genom att skjuta dem åt sidan.
- Värmesystemet och den uppvärmda stolen, som kan monteras även utan hytt, ökar komforten ytterligare.
- Det finns även en enklare hytt som ger ett bra skydd mot regn och vind.



TRANSMISSION & HYDRAULIKSYSTEM



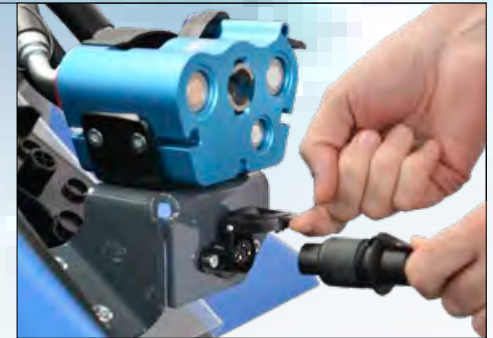
Designade av MultiOnes ingenjörer för yrkesmässigt bruk. Serierna MultiOne 5 och 6 är innovativa, tillförlitliga och mångsidiga maskiner som kan användas för nästan alla typer av jobb, varje dag.

MultiOne 6.3+ och 6.3S drivs hjulen av fyra förarstyrda, direktdrivna radialkolvmotorer som förbättrar och komfort och känsla i både låga och höga hastigheter.

Högekänsliga reglage och 3 pumpseparerade kretsar styr bom och redskap.

- 64 l/min vid drivstyrning, 28 l/min vid bomstyrning 46 l/min vid extra uttag (redskap).
- High Quality Components.
- 3 pumpkretsar med hi-flow.
- 4 Wheel Direct Drive: smidighet och grepp på alla underlag.
- 4 Heavy Duty hydrostatiska hjulmotorer: hög effekt, bra kontroll och tillförlitlighet.
- Dynamic block system (DBS): gör maskinen idealisk vid arbeten på underlag där ytan inte får ta skada.
- Momentfördelare: drivning garanteras även på isiga eller leriga underlag genom momentfördelning till drivhjulen.
- Ökat serviceintervall för hydraulik (nu upp till 500 timmar).
- Placering och storlek på oljetanken säkrar lägre oljetemperatur vid arbete med redskap som kräver hi-flow.

ENKELT BYTE AV REDSKAP 1-2-3



MultiOne levereras som standard med hydraulisk multiconnector: anslut alla ledningar på några sekunder, enkelt och utan spill.

Vilka är fördelarna med denna anordning?

- Anslutning av redskap går snabbt och är enkelt.
- Trycket frigörs i automatiskt läge.
- 100 % droppfri.
- Anslutningen av hydrauliken sker alltid korrekt och säkert.
- Stor flödeskapacitet.



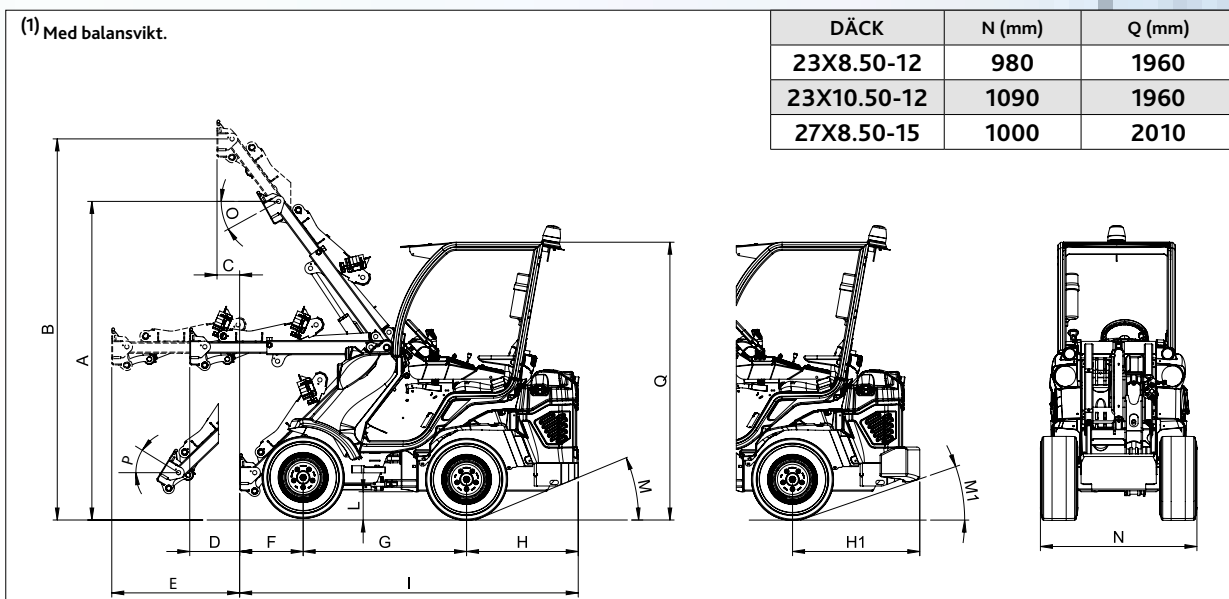
5 SERIEN SPECIFIKATIONER



- 4WD hydrostatisk Direkt Drive motorer
- DBS (Dynamic Block System)
- Självnivellerande dubbel H teleskopbom
- 11-funktions joystick (endast 5.3)
- Mekanisk parkeringsbroms
- Hydraulisk oljekylare
- Hydraulisk multiconnector
- ROPS-FOPS Nivå I
- Tippersensor med larm
- Hi-flow (endast 5.3)
- LCD grafisk display med programmerade tjänster (varvräknare, timräknare, bränslemätare, underhåll ljus, ljus indikator och andra 14 indikatorer)
- 2 st. arbetsbelysning fram
- Ergonomisk, justerbar och sits med fjädring, armstöd och säkerhetsbälte

MODELL	5.2	5.3
Motor	Kubota D902	Yanmar 3TNV76
Effekt (ISO Gross)	25 HP	28 HP
Bränsle	Diesel	
Transmission	Hydrostatic	
Körhastighet (max.)	11 km/h	13 km/h
Aux. hydraulik oljeflöde	34 l/min	42 l/min
Max. lyfthöjd	2,75 m	
Tipp last, max ⁽¹⁾	1020 kg	1140 kg
Lyftkapacitet rak ⁽¹⁾	820 kg	900 kg
Lyftkapacitet helt svängd ⁽¹⁾	700 kg	740 kg
Brytkraft/ 50 cm	800 kg	
Tryckkraft (c)	900 kgf	
Specifikt marktryck (m/standarddäck)	833 kg/m ²	759 kg/m ²
Vändradie: invändig/utvändig	890/1890 mm	800/2000 mm
Standarddäck	23X8.50-12	23X10.50-12
Vikt	960 kg	1050 kg

DIMENSIONER (mm)	
A	2250
B	2750
C	160
D	350
E	900
F	450
G	1150
H	790
H1	900
I	2390
L	200
M	19°
M1	19°
O	29°
P	31°



6 SERIEN SPECIFIKATIONER

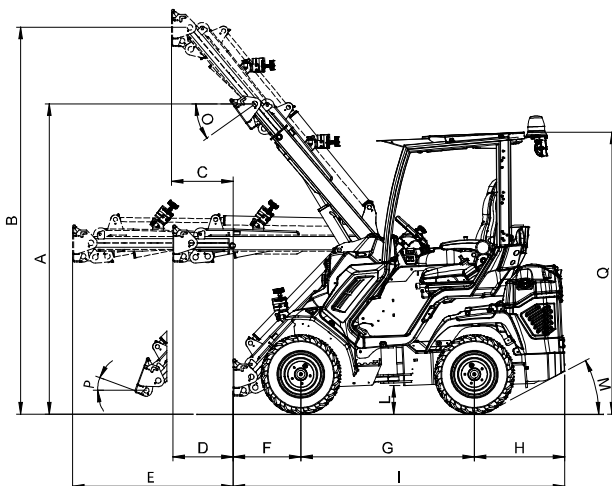
- 4WD hydrostatisk Direkt Drive motorer
- DBS (Dynamic Block System)
- Självnivellerande dubbel H teleskopbom
- 11-funktions joystick
- Flerskivig parkeringsbroms (endast 6.3+, 6.3S)
- Mekanisk parkeringsbroms (endast 6.3)
- Radialkolvmotorer (endast 6.3+, 6.3S)
- Hydraulisk oljekylare
- Hydraulisk multiconnector
- Hi-Flow



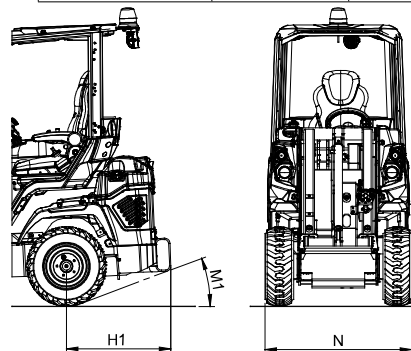
- ROPS-FOPS Nivå I
- LCD grafisk display med programmerade tjänster (varvräknare, timräknare, bränslemätare, underhåll ljus, ljus indikator och andra 14 indikatorer)
- 2 st. arbetsbelysning fram
- Ergonomisk, justerbar och sits med fjädring, armstöd och säkerhetsbälte.

MODELL	6.3	6.3+	6.3S
Motor	Yanmar 3TNV76		
Effekt (ISO Gross)	28 HP		
Bränsle	Diesel		
Transmission	Hydrostatic		
Körhastighet (max.)	13 km/h	11 km/h	15 km/h
Aux. hydraulik oljeflöde	46 l/min		
Max. lyfthöjd	2,92 m		
Tipp last, max ⁽¹⁾	1200 kg		
Lyftkapacitet rak ⁽¹⁾	960 kg		
Lyftkapacitet helt svängd ⁽¹⁾	780 kg		
Brytkraft/ 50 cm	1400 kg		
Tryckkraft (c)	900 kgf	1690 kgf	1160 kgf
Specifikt marktryck (m/standarddäck)	1022 kg/m ²	1044 kg/m ²	
Vändradie: invändig/utvändig	905/2020 mm		
Standarddäck	23X8.50-12		
Vikt	1400 kg	1430 kg	

⁽¹⁾ Med balansvikt.



DÄCK	N (mm)	Q (mm)
23X8.50-12	1070	2020
23X10.50-12	1130	2020
26X12.00-12	1300	2040
27X8.50-15	1070	2080
27X10.50-15	1150	2080



DIMENSIONER (mm)	
A	2290
B	2920
C	455
D	445
E	1185
F	500
G	1280
H	665
H1	770
I	2445
L	210
M	28°
M1	21°
O	36°
P	29°

TILLVAL



Gör att monterade redskap följer markens konturer. Idealisk för användning inom jordbruk och vid skötsel av grönområden.

Bom Flytäge



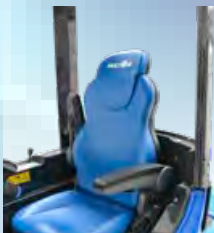
Detta är den bästa isolerings-lösningen för att skydda föraren mot kyla, vind, regn och snö. Enkel att kliva upp i tack vare den stora dörren.

Inglasad hytt



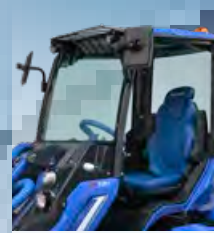
Värmesystem med justerbara luftintag och justerbar temperatur.

Värme



Ergonomiskt säte med justerbar fjädring, säkerhetsbälte och dokumentförvaring.

Hi-Comfort Uppvämt Säte



Den mest konkurrenskraftiga lösningen för den som vill förbättra arbetsförhållandena, tack vare en lätt hytt som begränsar det obehag som dåligt väder kan medföra.

"Smart" Hytt



Ett sidoskydd som har certifierats och belönats som en teknisk skyddsanordning. Den är placerad på vänster sida av maskinen och skyddar föraren från att falla ur maskinen.

Skyddsåbge



LED helljus (fram och bak) för att lysa upp vägen.

LED Helljus



Bakre dragkrok med dubbel koppling: med dragkula (bil) eller bult (jordbruk).

Släp Koppling



Bakre motvikter används för att öka maskinens lyftkapacitet. De monteras på maskinens bakände.

Motvikter



De används för att montera bakre redskap som kräver hydraulisk drift. De bakre kopplingarna styrs via styrpanelen.

Hydraulkopplingar bak



På den automatiska fästplattan flyttas låstapparna hydrauliskt och manövreras från hytten. På detta sätt kan föraren stanna i hytten när icke-hydrauliska redskap ska kopplas på/av.

Automatisk låsplatta



Används för att montera redskap på maskinens bakände.

Bakre redskapsfäste



Lämplig vid kalla temperaturer. Systemet värmer motorn till optimal temperatur för att den enkelt ska starta i kalla klimat.

Motorvärmare



Distanser används för att göra maskinen bredare och för att öka maskinens stabilitet.

Hjuldistanssats



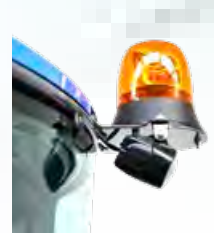
Skyddar maskinens interiör mot regn, snö etc.

Skydd för förarplats



Denna platta kan svetsas fast på redskap som inte har MultiOnes koppling, innebär att alla redskap kan användas på MultiOne.

Kopplingsplatta



Varningsljus säkerställer god synlighet och hög säkerhet.

Varningsljus

TILLBEHÖR



40 ÅRS SERFARENHET, FLER ÄN 170 HÖGKVALITATIVA TILLBEHÖR

MultiOne har 10 års erfarenhet av design och implementering av specifika tillbehör. Denna know-how säkerställer att endast de bästa redskapen för minilastare får kallas MultiOne.

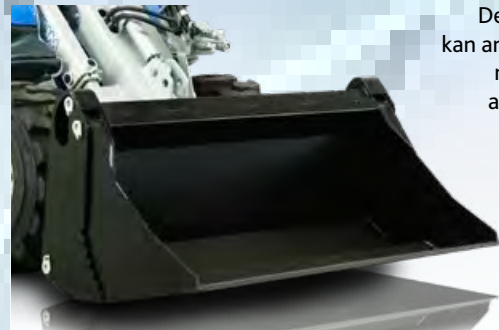
Hög tillförlitlighet, effektivt och kostnadseffektivt.



MultiOne-skopans utformning möjliggör god överblick över skopans kant och gör tömning av skopan mer effektiv.

Bredd:
80 cm
90 cm
110 cm
130 cm
150 cm

ALLROUND SKOPA



Denna allroundskopa kan användas vid rivning, markplanering- och anläggningsarbeten.

Bredd:
110 cm
130 cm
150 cm

KOMBINATIONSSKOPA



Denna skopa har utformats att utföra en rad olika arbeten, från att lasta och jämna till lös jord och andra lösa material till att gripa och lasta otympliga material.

Bredd:
110 cm
130 cm

GRIPSKOPA



Öka tipphöjden med nästan 60 cm genom att använda en högtippande skopa. Skopan har rak/platt framkant.

Bredd:
100 cm
130 cm

HÖGTIPPANDE SKOPA



Utformad för att flytta stora volymer av lätt material såsom spannmål, fodermaterial, flis, kompost och snö.

Bredd:
110 cm
130 cm
150 cm

SNÖSKOPA



Med en pallgaffel med snabbfäste kan man snabbt och säkert hantera pallar i olika storlekar.

Bredd:
70 cm
100 cm

PALLGAFFEL



Den hydraulstyrda klämman säkrar otymplig last som stockar, stolparrör och liknande.

Max diam. som kan hållas fast:
90 cm

PALLGAFFEL HYDAULISK KLÄMMA



Jib-kranen finns antingen utformad i ett stycke eller med ett hydrauliskt justerbart teleskop.

Längd:
110 + 60 cm
250 cm

JIB KRAN



Detta redskap gör det möjligt att lyfta stora bulksäckar med gödningsmedel, majs, pellets, briketter och andra granulära produkter på ett säkert och effektivt sätt.

Lyftkapacitet:
1200 kg

LYFT BULKSÄCK



Denna användbara ensilagegrep, i kombination med en övre hydraulisk klämma, gör det enkelt och säkert att flytta löst eller balat ensilage.

Bredd:
80 cm
95 cm
120 cm
150 cm

KRAFTIG ENSILAGEGREP



Gödselgripen är utformad för att på ett enkelt sätt hantera lösa material som hö, halm och strö.

Tändernas längd:
80 cm
110 cm

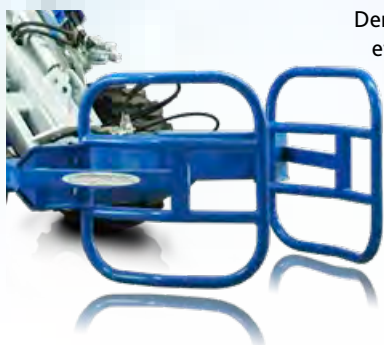
GÖDSELGREP



Utformad för att bära alla typer av balar. De två spjuten har bultats fast i ramen, vilket gör dem enkla att byta ut.

Tändernas längd:
80 cm

BALSPJUT



Denna grip är utformad för att på ett säkert och stabilt sätt flytta höbalar upp till 160 cm.

Max bal-vikt:
1000 kg

BALGRIP



Schaktbladet utformning gör det användbart för olika typer av jobb, exempelvis att både snabbt och enkelt skrapa hård jord, jämna till eller skrapa ihop lös jord.

Bredd:
140 cm
180 cm

SCHAKTBLAD



Perfekt för dikesgrävning i grönytor och trädgårdar.

Grävdjup:
60 cm
90 cm
120 cm

KEDJEGRÄVARE



En minigrävare är en effektiv lösning för smågrävarbeten. Tack vare MultiOnes standardreglage blir grävarbeten både enkla och effektiva.

Längd:
130 cm
150 cm

MINIGRÄVARE



MultiOne traktorgrävare är en kompakt men ändå effektiv grävmaskin. Som standard har traktorgrävaren ett separat förarsäte och hydrauliska styrreglage.

Grävdjup:
215 cm
260 cm

TRAKTORGRÄVARE



Denna kraftiga hydrauliska borenhet, kombinerad med olika diametrar på borrar, gör den ytterst flexibel i alla typer av jord. Ett brett utbud av borenheter med olika moment möjliggör effektiv användning av borrar från 10 cm till 100 cm.

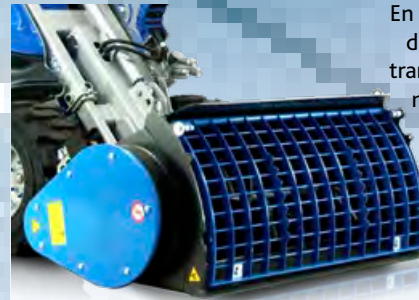
BORR



Detta redskap är kompakt och gör det lämpligt vid arbete på trottoarer, körbanor, i små byggnader och andra svåråtkomliga områden.

Volym:
350 l

CEMENTBLANDARE



En cementblandare i skopa för det möjligt att lasta, blanda, transportera och lossa cement mycket snabbare än med en vanlig skottkärra.

Volym:
200 l
250 l

CEMENTBLANDARE SKOPA



Den smala hammaren gör det möjligt att komma åt där andra hammare är för stora.

Slagenergi:
140 J
190 J

HYDRAULISK HAMMARE



Perfekt system för att rengöra parkeringsplatser, trottoarer, lastningsplatser, lager och liknande. Finns med uppsamlingsbehållare som tillval.

Bredd:
100 cm
120 cm
150 cm

SOP



Smuts, torkad lera, pudersnö och annat kan på ett enkelt sätt sopas bort med detta hydrauliska redskap.

Bredd:
130 cm
160 cm

ROTERTANDE FRONTSOP



Detta redskap skapar ett enormt sug för att samla upp löv, gräsklipp och annat. Den roterande borsten på sidan gör arbetsområdet större.

Bredd:
100 cm

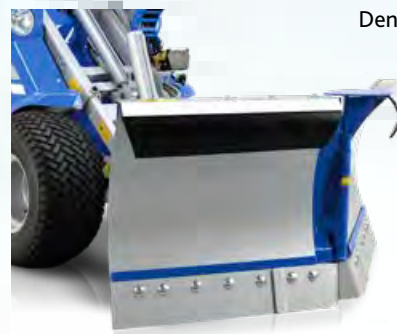
LÖVSUG



Ett enastående redskap för att snabbt skotta undan måttliga mängder snö från trottoarer och körbanor.

Bredd:
140 cm
180 cm

SNÖBLAD



Denna mångsidiga, hydraulstyrda snöplog erbjuder 5 olika positioner.

Bladets Bredd:
150-170 cm
200-230 cm

V-PLOG



Denna två-steps slunga är ett kraftfullt och effektivt redskap för snöröjning, även när snön är våt och tung.

Bredd:
100 cm
130 cm
140 cm
160 cm
180 cm

SNÖSLUNGA



Detta redskap är idealiskt för att vintertid sprida salt och sand på parkeringsplatser och gångarealer. Kan under sommarmånaderna även användas för att sprida frö och gödsel. Kan antingen monteras med fäste eller bogseras.

SALT- OCH SANDSPRIDARE



MultiOnes släp är användbart för att transportera trädgårdsavfall, matjord, kompost etc. Utrustad med dragkrok och parkeringsbroms. Finns med manuell eller hydraulisk tipp.

Max last:
800 kg
1300 kg
1600 kg

SLÄP



Högtryckstvättar är utmärkta för rengöring av arbetsplatser och allmänt underhåll. Den kraftiga strålen på 170 bar rengör lera, smuts, vax, olja, fett, gammal målarfärg etc. från de flesta ytor.

HÖGTRYCKSTVÄTT



Säker arbetsbelastning för arbetsplattformen är 120 kg, vilket motsvarar en person + en rad verktyg. Denna plattform är kostnadseffektiv och gör det möjligt att utföra arbeten på en höjd av upp till 8 – 10 m.

ARBETSPLATTFORM



En mångsidig och kompakt maskin utformad för att på ett effektivt sätt klippa långt gräs, småbuskar och sly.

Bredd:
105 cm
125 cm
150 cm

SLAGHACK



Använd denna hydrauliskt drivna slaghack med side shift för kraftigare buskar och ogräs – upptäck vad den kan åstadkomma!

Klippbredd:
105 cm
125 cm
150 cm

SLAGHACK MED SIDOFÖRSKJUTNING



Idealisk för precisionsklippning ta bort "golfbanor" och stora gräsytor.

Bredd:
100 cm
130 cm
150 cm
180 cm

GRÄSKLIPPARE



Utformad för yrkesmässigt underhåll av grönområden. MultiOne Tornado gräsklippare har inbyggd uppsamlare och klipper effektivt både blött och torrt gräs.

Bredd:
120 cm
150 cm

TORNADO GRÄSKLIPPARE



Luftaren går ner i marken och avlägsnar en liten del gräs och jord.

Arbetsbredd:
130 cm

LUFTARE



Häckklipparen är ett utmärkt redskap för häckklippning, klippning av högt gräs etc.

Max. klippdiamete:
1 cm
3 cm

HÄCKKLIPPARE



MultiOne krukklämma är utformad för att lyfta och transportera runda föremål som planter i krukor eller planter/träd med rotklump, tunnor och annat utan att orsaka skada.

Max last:
650 kg

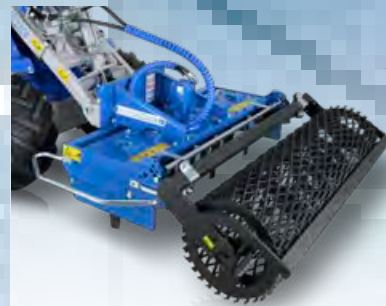
LANDSCAPE KRUKKLÄMMA



Är utformad för att klippa gräs och buskar runt träd, skyddsräcken, vägmärken och andra hinder.

Klipperskiva diameter:
50 cm
80 cm

ROTORKLIPPARE



MultiOnes hydrauliska harv är ett idealiskt redskap för att förbereda mark för utsäde. Vid samma körning bryts marken upp, ogräs och buskar tas upp med rötterna och jorden jämnas till.

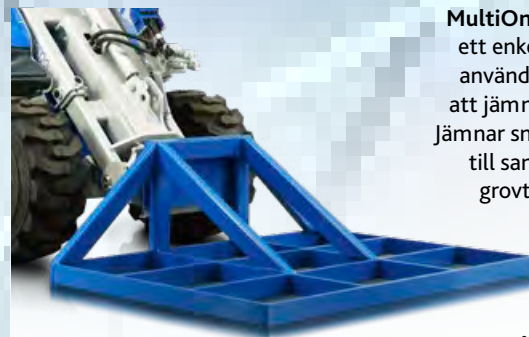
Bredd:
130 cm

POWER HARV



En riv är utmärkt för att rugga upp hårt packat underlag, ta bort rötter och dolda stenar. Rivens tänder är 30 cm (12 in) långa för att gå ner djupt i marken.

RIV



MultiOnes utjämnare är ett enkelt men extremt användbart redskap för att jämna till stora ytor. Jämnar snabbt och enkelt till sand, kompost och grovt bearbetad jord.

Bredd:
150 cm

UTJÄMNARE



Stubbfräsen kan användas säkert från MultiOnes förarsäte. Det kraftiga hjulet med tänder säkerställer god prestanda.

Skärvinkel:
±40°

STUBBFRÄS



Den hydrauliska vinschen är tillräckligt kraftig för att på ett säkert sätt dra ett fordon, dra stockar eller lasta en båt.

Vajerängd:
25 m

VINSCH



MultiOnes trädklipp är en kombination av en grip och en kraftig klipp för att fälla träd.

Ø Max. stam:
15 cm
10 cm

TRÄDKLIPP



Ytterligare bilagor finns att hämta från MultiOnes bilagekatalog.

BILAGEKATALOG



WWW.MULTIONE.COM

MultiOne enorma nätverk av världsomspännande distributörer ger värdefullt stöd till kunden under valet av rätt maskin och redskap för att uppfylla sina affärsbehov.

Efter försäljningen har samma nätverk djup teknisk utbildning för att säkerställa bästa underhåll och reservdelar stöd, och att hjälpa kunden att upptäcka nya applikationer och möjligheter genom sin **MultiOne**.



Försäljare

MultiOne s.r.l.

Via Palù 6/8 - 36040 - Grumolo delle Abbadesse
VICENZA - Italy

Ph. +39 0444 264600 - Fax +39 0444 389260

info@multione-csf.com - www.multione.com

The information and images in this document are provided for illustrative purpose only. **MultiOne** has a policy of continuing improvement, and retains the right to make modifications at any time without prior warning.
© 2016 MultiOne srl. All rights reserved.