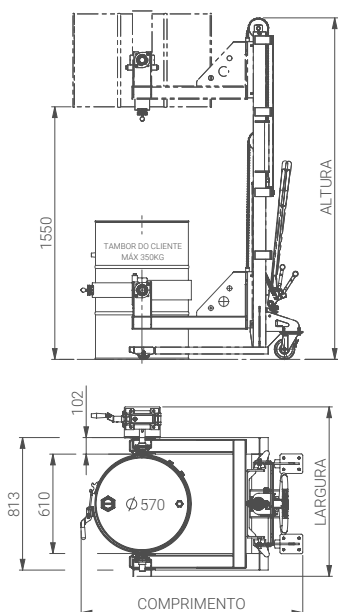


CARRINHO PARA TRANSPORTE E GIRO DE TAMBOR

COM REDUTOR DE ESFORÇO



Realize o giro controlado de tambores sem precisar de outro equipamento auxiliar.



CAPACIDADE MÁXIMA

Tambor de 200L

CARGA MÁXIMA ADMISSÍVEL

350 kg

ELEVAÇÃO MÁXIMA*

1.550 mm

*Com tambor de 200 litros e 825mm de altura na posição horizontal

Este modelo é ideal para transporte e giro controlado de tambores. Com um ótimo redutor de esforço, já instalado no Carrinho, você conseguirá realizar um giro de até 360 graus sem cansaço físico, podendo parar o giro quando quiser e manter a posição. Utilizamos uma cinta de aço com proteção emborrachada para evitar rasuras e aumentar aderência ao tambor. Para o içamento, este modelo trabalha com um sistema hidráulico que possui alavanca ergonômica com controle total. Além de roletas frontais, que passam debaixo de paletes, incluímos rodízios traseiros reforçados com freio que trava o Carrinho durante o içamento.

MODELO	MEDIDAS TOTAIS (C X L X A)	CARGA ADMISSÍVEL	ELEVAÇÃO MÁXIMA*	PESO PRÓPRIO
	(mm)	(Kg)	(mm)	(Kg)
Giro	1.360 x 1.040 x 2.096	350	1.550	205



■ IÇAMENTO HIDRÁULICO COM ALAVANCA ERGONÔMICA

Sistema de içamento hidráulico de alta qualidade e controle total na descida do tambor para mais segurança.