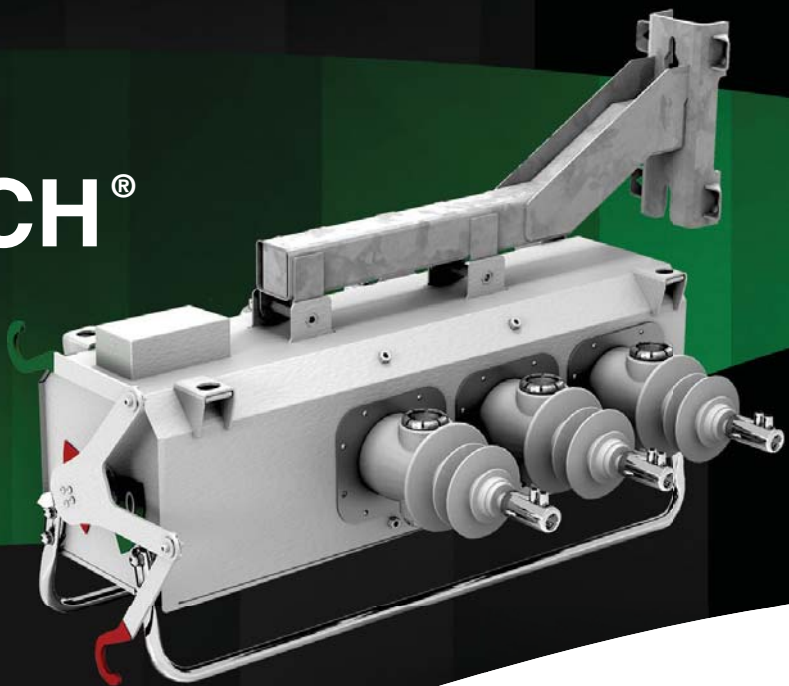


NOJA POWER[®]

VISI-SWITCH[®]

PRODUKTGUIDE

VISI-SWITCH[®] OLB15-16-800
MODELL 15 KV



INTRODUKTION

NOJA Powers VISI-SWITCH® är en SF6-fri solid-dielektriskt isolerad vakuumbrytare konstruerad för att isolera sektioner av ett 3-fasigt distributionsnät. Brytaren har ett synligt brytställe via inbyggda frånskiljare som ses genom inspektionsfönsterna. Detta gör att operatören kan se när brytaren är till samt det öppna brytstället när brytaren är från vilket garanterar säker hantering.

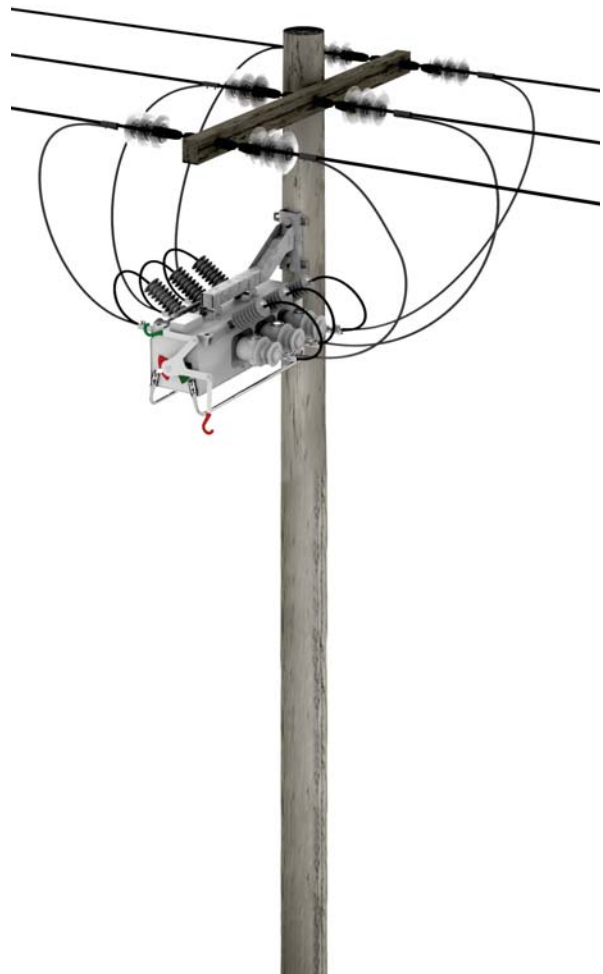
Manövermekanismen är patentsökt samt garanterar säker manövrering.

OLB15-16-800 har en märkspänning om maximalt 15.5 kV, en märkström om maximalt 800A kontinuerligt och en maximal korttidsöverström på 16kA (max 3 Sec).

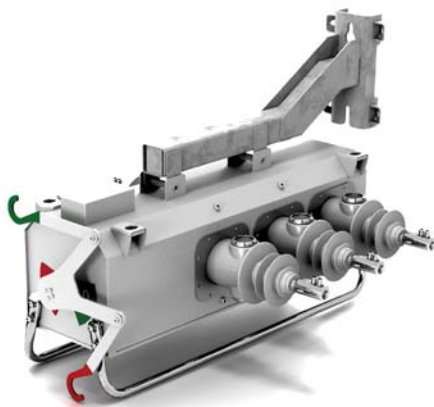
Varje fas består av en solid-dielektriskt isolerad vakuumbrytare med en inbyggd frånskiljare för att ge fysiskt isolation enligt; IEC 60071-1, Isolationskoordination - Del 1: Definitioner, principer och koordineringsregler, IEC 60071-2 Isolationskoordination - Del 2: Tillämpningsanvisningar

VISI-SWITCH® innehåller en egenutvecklad och patentsökt drivmekanism som är sammankopplad med både brytelementen samt frånskiljarelementen vilket garanterar att båda dessa delar öppnas när manöver utförs. Sekvensen gör att brytelementen snabbt går från samt att frånskiljarelementen öppnar efter en kort fördröjning.

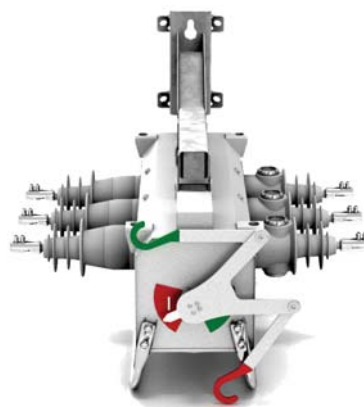
Inspektionsfönstren kan ses från marknivå vilket gör att drift/underhålls -personal visuellt kan bekräfta öppet läge innan linjearbete inleds.



VISI-SWITCH® MED SURGE ARRESTERS



VISI-SWITCH® SIDOVY



VISI-SWITCH® FRAMIFRÅN

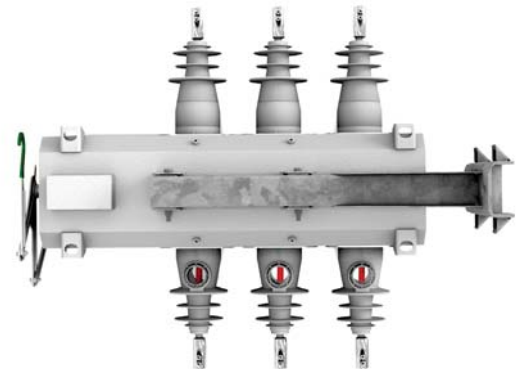
Produkten är typtestad hos oberoende laboratorier för att säkerställa en lång livslängd och tillförlitlighet även i de tuffaste miljöer. VISI-SWITCH® fungerar i extrema temperaturer, -40 - 55 grader °C, 0-100 % luftfuktighet och den möter de specificerade kraven på höjder upp till 1 000 meter (funktionellt upp till 3 000). Enheten är designad för att klara salthaltiga miljöer, damm, rök, korrosiva gaser, ångor och vätskor. Inspektionsfönstren är reptåliga och kan motstå kollisioner från exempelvis hagel enligt IK08.

Nätägare installerar luftisolerade fränkskiljare för att isolera sektioner av nätet vid fel/underhåll/ reparationer/utbyggnad. En nackdel med dessa fränkskiljare är att de ej kunde bryta last/ felströmmar och kräver ett visst underhåll. På senare år, har vissa av dessa fränkskiljare ersatts med gasisolerade brytare för att uppnå förbättrad mekanisk tillförlitlighet och förmågan att bryta last. Dessa förbättringar innebär dock vissa nackdelar, t.ex. försämrad säkerhet eftersom brytstället ej är synligt. Drift/underhålls-personal kan ej längre se det öppna brytstället för alla tre faser innan linjearbete inleds. Vidare är också SF6 gas en av de mest skadliga växthusgaser som finns. Det är också troligt att nätägaren får ta kostnaden för återvinning av SF6 gasen i slutet av produktens livscykel.

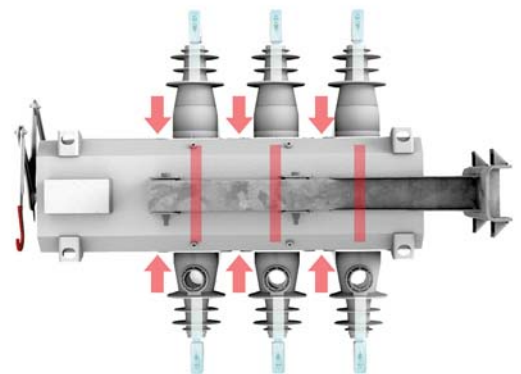
NOJA Powers ingenjörer har utvecklat VISI-SWITCH® för att konstruera bort SF6-brytarnas tillkortakommanden så att linjearbetare kan se det öppna brytstället innan arbetet inleds. Dessutom är enheten mycket miljövänligare än existerande lösningar eftersom solid dielektrisk isolering inte innehåller någon växthusgas.

Liksom alla andra brytare som konstruerats och producerats av NOJA Power innehåller produkten kontrollerad ljusbågsventilering.

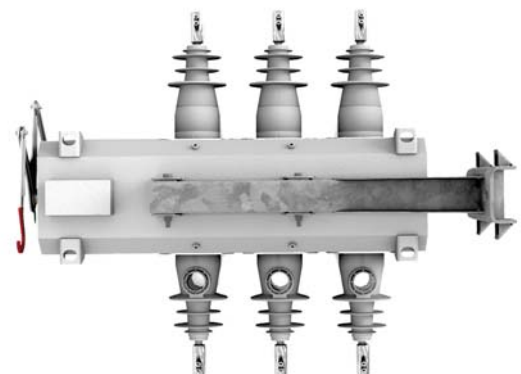
VISI-SWITCH® visar NOJA Powers pågående arbete för; miljö, kvalitet samt säkerhet. Detta gör VISI-SWITCH® OLB15-16-800 till det ideala valet för dagens smarta nät.



VISIBLE ISOLATOR STÄNGD STÄLLNING



VISIBLE ISOLATOR TRYCKAR INTE I ÖPPEN STÄLLNING



VISIBLE ISOLATOR ÖPPEN STÄLLNING

ÖVERSIKT

NOJA Powers VISI-SWITCH® är en inkapslad brytare med synligt öppet brytställe. Den används för att bryta bort samt isolera valda delar av ett distributionsnät så att linjearbete kan ske på ett säkert sätt.

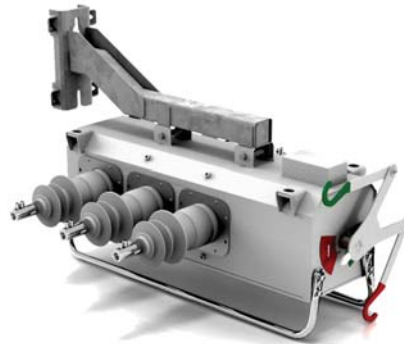
VISI-SWITCH® innehåller ett fränkskiljarelement och ett brytelement för varje fas. Dessa är seriellt sammankopplade för att kunna bryta bort samt skilja från sektioner i ett distributionsnät. Den är försedd med en manövermekanism som utför Från/Till – manövrar så att brytare och fränkskiljare koordineras korrekt.

Vid en Från manöver bryter vakuumbrytaren först bort lasten, efter en kort fördröjning öppnar också fränkskiljaren för att också isolera efterföljande sektion av elnätet. Vid Till manöver sluter först fränkskiljaren och efter en kort fördröjning sluter även vakuumbrytaren.

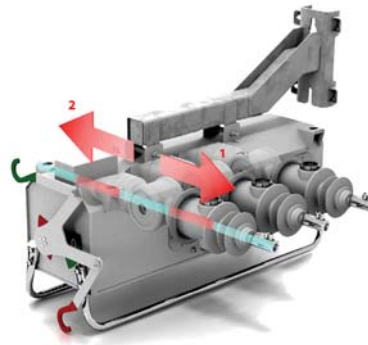
Operatören kan manuellt från marken Öppna samt Sluta både brytare och fränkskiljare i en enda rörelse. För detta behövs antingen en linjestång med krok som når hela vägen upp till brytarkapslingen eller en isolerad fast monterad manöverstång med handtag.

Brytarens fördel är att drift/underhållspersonal visuellt kan se fränkskiljarens kontaktytor genom inspektionsfönstret vilket gör att man på ett enkelt och säkert sätt kan avgöra huruvida den är Öppen eller Sluten. Särskilt viktigt är att det öppna brytstället kan ses med blotta ögat.

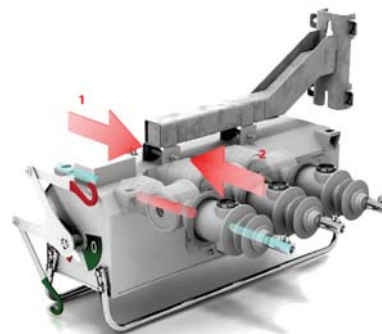
VISI-SWITCH® innehåller anslutningsisolatorer i vilka fränkskiljarna finns, en brytarkapsling i vilken manövermekanismen sitter monterad samt brytaranslutning till vilken brytaren är kopplad. Anslutningarna samt tanken är sammanfogade och hermetiskt täta vilket förhindrar inträngning av fukt. Tanken är gjord av pulverlackerat stål samt innehåller ljusbågsventilering. Den har en livslängd på 30 år och hela enheten håller IP65 klassning.



VISI-SWITCH® SIDOVY



VISIBLE ISOLATOR STÄNGD STÄLLNING

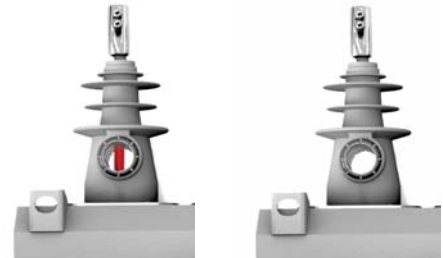


VISIBLE ISOLATOR ÖPPEN STÄLLNING

INSPEKTIONSFÖNSTER

Inspektionsfönstret ger en tydlig vy över fränskiljareläget. Fränskiljarelementet är färgat med en reflekterande röd färg och kan enkelt ses även nattetid med hjälp av en ficklampa.

Inspektionsfönstret är konstruerat att förbli transparent över brytarens hela livslängd, utan missfärgning. Glaset är reptåligt och kan motstå extrema temperaturer samt väderförhållanden såsom hagelstormar och sandstormar. Specifikationen IK08 angående stöttålighet möts på alla ingående delar inklusive inspektionsfönster.



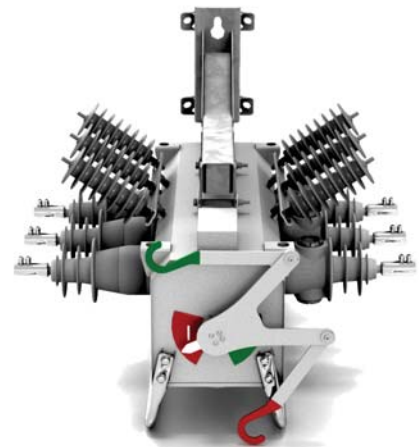
VISIBLE ISOLATOR
STÄNGD STÄLLNING

VISIBLE ISOLATOR
ÖPPEN STÄLLNING

ISOLATION

Internt består systemet av att elektriskt ledande delar är ingjutna i solid dielektriskt isolerande material (epoxi harts). Extern isolation åstadkoms genom att anslutningarna är klädda med silikonöverdrag. Detta ger nödvändigt isolations samt krypavstånd enligt förkommande klassificering.

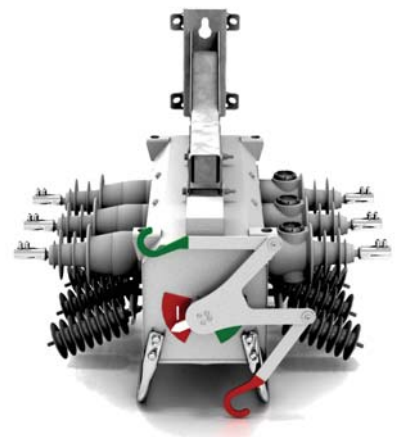
Ventilavledare(överspänningsskydd) kan monteraspåallsex(6)högspänningsanslutningar. Även ventilavledare av sprängtyp kan användas och det finns färdiga monteringsalternativ på både över och undersidan av brytaren.



VISI-SWITCH® MED TOPP
VENTILAVLEDARE



VISI-SWITCH® MED TOPP
VENTILAVLEDARE



VISI-SWITCH® MED BOTTEN
VENTILAVLEDARE

INSTALLATION

Brytaren kan monteras på trästolpe genom att skruvas fast via montagehålen alternativt på betongstolpe via stålband.

Det är möjligt att montera brytaren både över samt under linjen enligt bilderna vid sidan.

Innan brytaren monteras på stolpen skall stolpfästet monteras. Vidare bör även ventilavledare samt slackar monteras i detta skede.

Färdigmonterad brytare kan fästas vid stolpen genom att hissas upp med hjälp av kranbil, skylift, traktorgrävare eller stolpmonterad vinsch. Det finns inbyggda lyftöglor avsedda för detta på brytartanken.

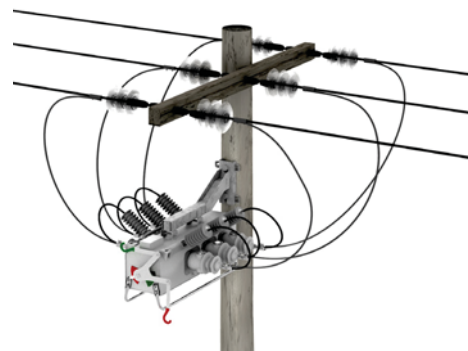
Under lyftet skall brytaren hållas inom +/- 15 grader i förhållande till horisontalläget.

Det finns en M12 bult på brytartanken för jordning. En kopparledare med minst 35mm² ledararea skall användas.

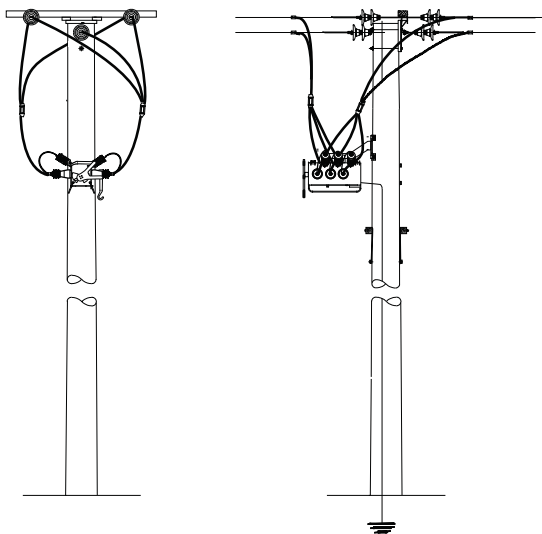
De enda verktyg som behövs för installationen är standardverktyg; ringnyckel, skiftnyckel samt insexnyckel. Alla infästningar måste tåla belastningen av dessa standardverktyg.



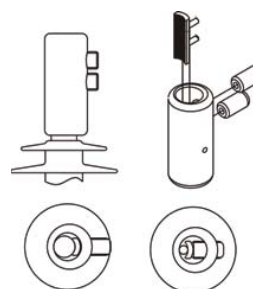
VISI-SWITCH® ÖVER LINJEN
INSTALLATION



VISI-SWITCH® UNDER LINJEN
INSTALLATION



VISI-SWITCH® ENFAS



ANSLUTNINGSHYLSA

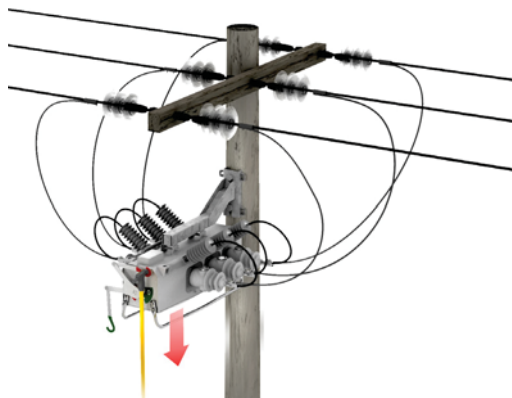


OPTION TVÅ-HÅLS NEMA
KABELSKOR

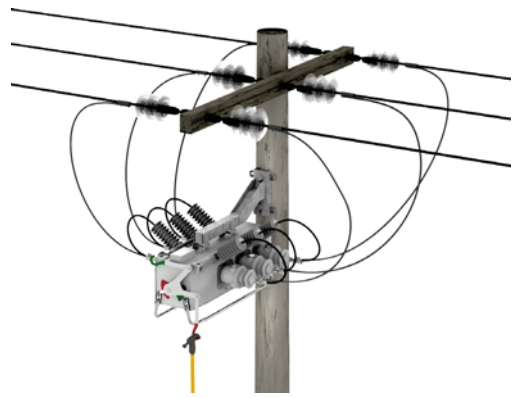
HANDHAVANDE

VISI-SWITCH® kan manövreras manuellt från marken i en enda rörelse genom att använda en linjestång med krok som når hela vägen upp till brytartanken.

En fast monterad isolerad manöverstång med handtag kan med fördel också användas.

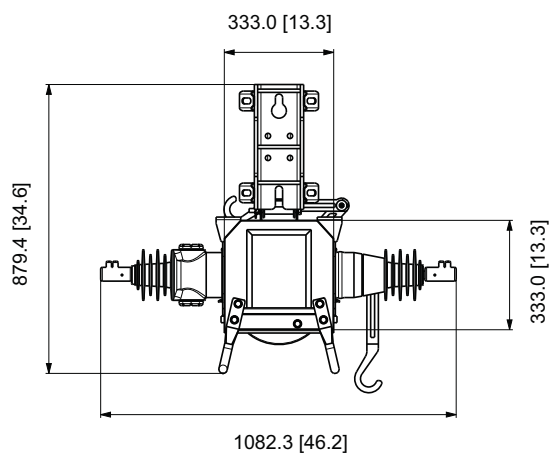


ÖPPET TILLSTÅND

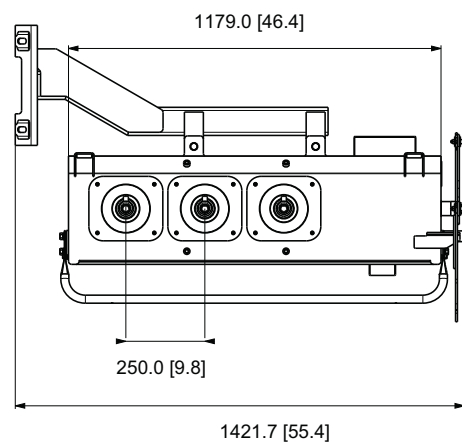


NÄRA STATEN

MÅTT



VISI-SWITCH® FRAMIFRÅN
(DIMENSIONER I TUM VISAR INOM PARENTES)



VISI-SWITCH® SIDOVY
(DIMENSIONER I TUM VISAR INOM PARENTES)

NOJA POWER®

Artikelnummer	OLB-15-16-800
Antal faser	3
Frekvens	50/60 Hz
Brytartyper	Vakuumbrytare med integrerad fränskiljare
Elektrisk tålighetsklass brytare	E3
Kapacitiv brytförmåga klass	C1
Mekanisk tålighetsklass brytare	M2
Märkspänning max	15.5kV
Tålighet överspänning	50kV
Pulstålighet fas/fas/fas/jord	110kVp
Pulstålighet över brytaren	121kVp
Märkström kontinuerlig	800A
Normallast brytström	800A
Korttids märkström	16kA – 3s
Maximal felbrytström RMS	16kA
Maximal felbrytström toppvärde	41.6kA
Kapacitiv inverkan kabelnät	10A
Kapacitiv inverkan luftlinje	4A
Antal manövrar full last	10000
Antal manövrar vid max felström	10
Intern ljusbågsinnesutning	16kA – 0.2s
Omgivningstemperatur	-40 °C to +55 °C
Höjd	0 – 100%
IP klassning	1000m
Stöttålighet	IP65
Totalvikt	IK08
(inklusive ventilavledare, stolpfäste och anslutningskablage)	<150kg

(inklusive ventilavledare, stolpfäste och anslutningskablage)

NOJA POWER AUSTRALIA FÖRETAGSKONTOR OCH FABRIK

NOJA Power Switchgear Pty Ltd
16 Archimedes Place, Murarrie
Brisbane Qld 4172
Australia

Telefon: +61 (7) 3907 8777
Fax: +61 (7) 3399 6777
E-post: sales@nojapower.com.au
Web: www.nojapower.com.au

NOJA POWER BRAZIL KONTOR OCH FABRIK

NOJA Power do Brasil Ltda
Avenida Pierre Simon de Laplace,
764 Techno Park – Campinas – SP
CEP 13069-301, Brasil

Telefon: +55 (19) 3283 0041
Fax: +55 (19) 3283 0041
E-post: vendas@nojapower.com.br
Web: www.nojapower.com.br

NOJA POWER CHILE FÖRSÄLJNINGSKONTOR

NOJA Power SpA
Ramón Subercaseaux 1268,
Of 1206, San Miguel,
Santiago, Chile

Telefon: +56 (2) 2897 9649
E-post: sales@nojapower.cl
Web: www.nojapower.cl

NOJA POWER EUROPE FÖRSÄLJNINGSKONTOR

NOJA Power Switchgear Pty Ltd
Sebastianstrasse 38, 53115
Poppesdorf, Bonn, Germany

Telefon: +49 (0) 228 8236 9408
E-post: sales@nojapower.eu
Web: www.nojapower.eu

NOJA POWER UK FÖRSÄLJNINGSKONTOR

NOJA Power Limited
4 Stalyhill Drive, Stalybridge
Cheshire SK 15 2TR
United Kingdom

Telefon: +44 (0) 1457 764538
E-post: sales@nojapower.co.uk
Web: www.nojapower.co.uk

NOJA POWER USA FÖRSÄLJNINGSKONTOR

NOJA Power, LLC
5065 Timberbridge Ln.
Alpharetta, Georgia 30022
United States of America

Telefon: +1 (971) 404 9039
E-post: sales@nojapower.com
Web: www.nojapower.com

Distributör



Scanna för att
se NOJA Power
hemsida