

Leica 3D Disto

Recrear el mundo real



 **SWISS** Technology
by Leica Geosystems

- when it has to be **right**

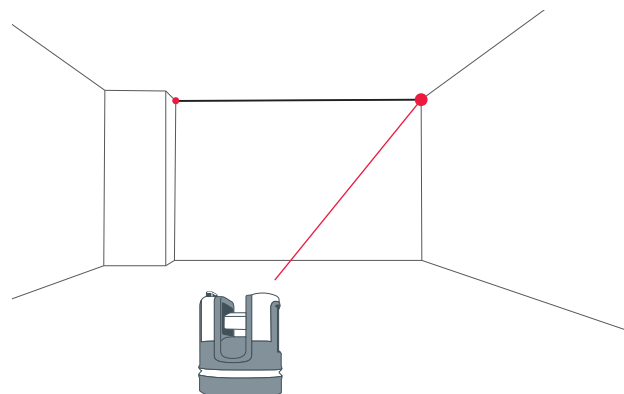
Leica
Geosystems

Absolutamente productivo

Su nuevo aliado para mediciones en interiores eficientes

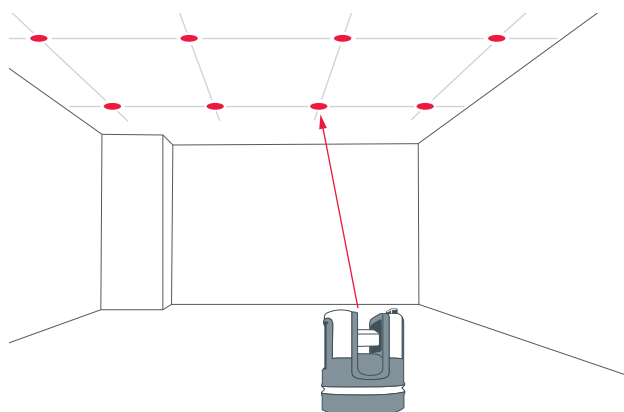
MIDE

... en 3 dimensiones con alta precisión.



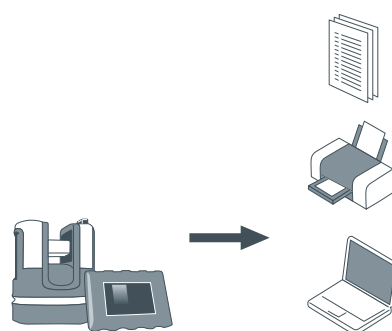
REPLANTEA

... punto por punto.



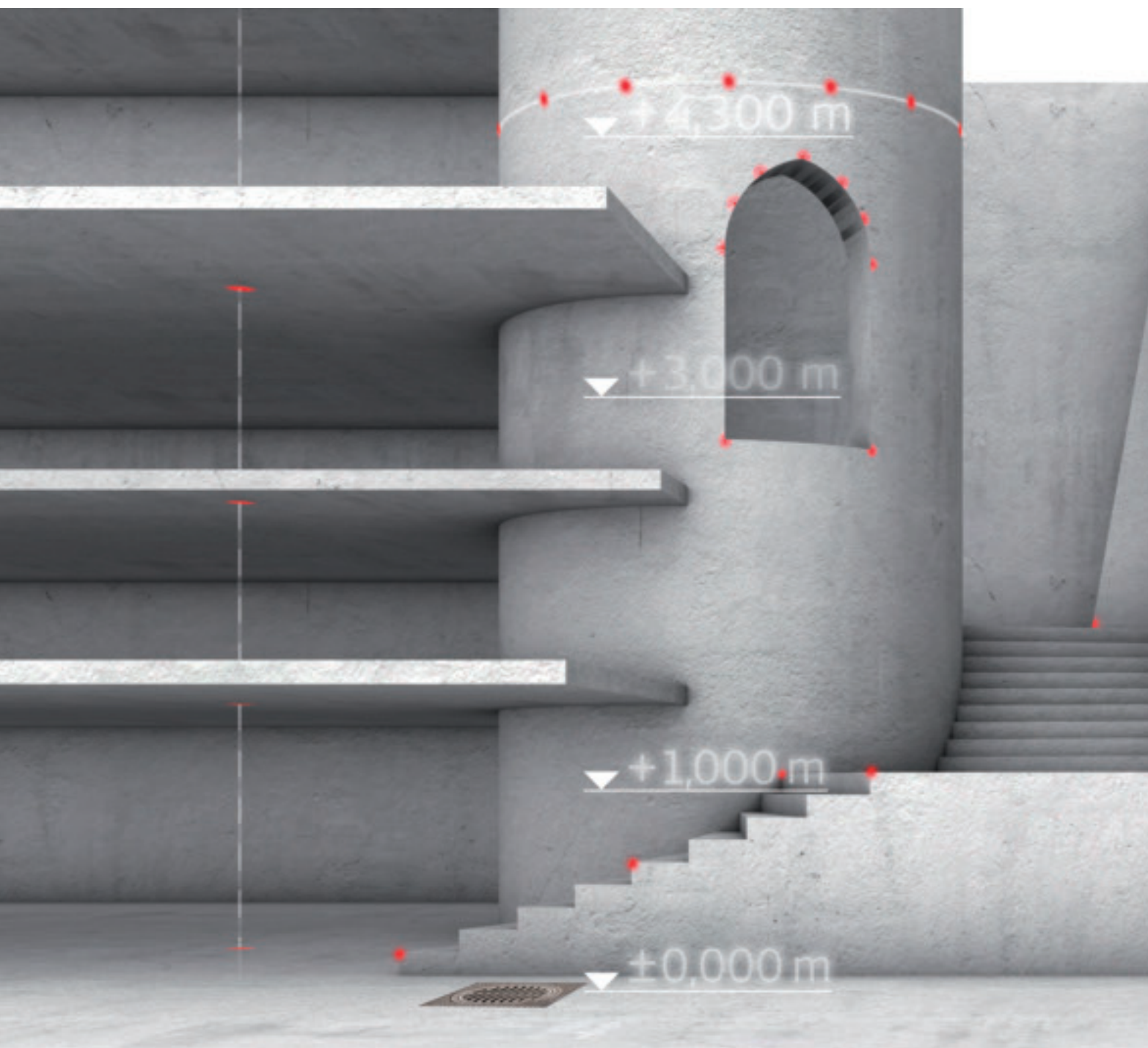
REGISTRA

... en distintos formatos.



Excepcionalmente versátil

Domina cualquier medición



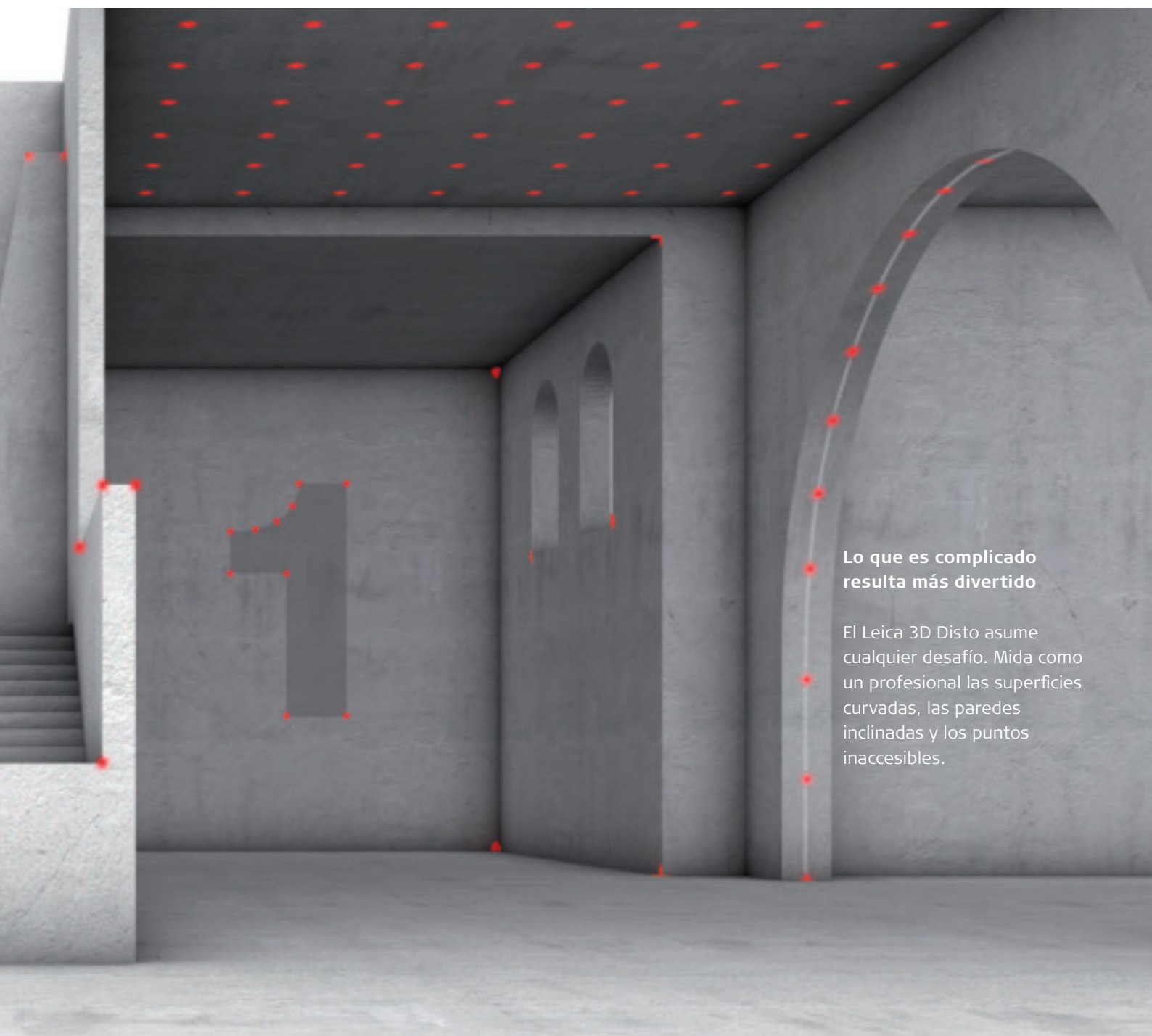
Leica 3D Disto

Mantiene la visión de conjunto ante cualquier forma de la estancia. Se miden y registran fácilmente puntos y distancias inaccesibles, superficies e inclinaciones sin esfuerzo. Olvidarse de las medidas y lamentarse por las erratas son ya cosa del pasado.



Búsqueda de espacio

Ya sea de modo manual o totalmente automático: mida los espacios completos, paredes, ventanas, conexiones o escaleras, todo desde un punto de estacionamiento.



Lo que es complicado resulta más divertido

El Leica 3D Disto asume cualquier desafío. Mida como un profesional las superficies curvadas, las paredes inclinadas y los puntos inaccesibles.



Replanteo

Llévelo hasta el punto. Ya sean cuadrículas de techo o patrones en el suelo y la pared, – el Leica 3D Disto proyecta su replanteo sobre cualquier superficie: punto por punto.



Herramientas

Las ayudas inteligentes que entusiasman: las sofisticadas herramientas le ayudan en el aplomado y replanteo de niveles de referencia, alturas y paralelas o para cambiar de ubicación.



No deja margen para el error

Elogiado por los profesionales

Ya sea para medir, replantear o proyectar, crear o modificar planos ... el Leica 3D Disto se adapta a todas sus exigencias.



Instalador

Antes medíamos las estancias entre dos personas y transferíamos las cuadrículas del suelo al techo. Actualmente, con el Leica 3D Disto puedo trabajar solo. Proyectar es muy sencillo, al igual que replantear puntos, paralelas, niveles de referencia y cuadrículas: más rápido y fiable no puede ser.



Instalador de cocinas

Hay cosas que ocurren: una medición mal tomada o una medida que se olvidado. Este tipo de errores han costado mucho dinero a mi pequeña empresa. Pero ahora lo tengo todo bajo control con el Leica 3D Disto. Puedo medir las estancias automáticamente y exportar todos los esquemas y valores de medición a mi software CAD. ¡100% sin errores, garantizado!



Montador de techos

La medición de un techo desde el suelo de modo rápido y preciso era un auténtico desafío para mis compañeros y para mí. Pero ahora tenemos el Leica 3D Disto. Éste me permite elaborar presupuestos en tiempo récord.

Responsable de edificios

Siempre tengo que estar a la última. Para el mantenimiento y la conservación necesito planos de construcción y datos 3D totalmente actuales. Antes tenía que tomar medidas individuales, realizar esquemas y reconstruirlos después en el ordenador. El 3D Disto me suministra datos espaciales completos, lo que acelera sustancialmente el proceso.





El último producto de la pionera medición láser

Tres dimensiones, una solución

El Leica 3D Disto es un instrumento de medición robusto fabricado con precisión. Una combinación altamente precisa de la medición de distancias y ángulos determina exactamente la posición de cada punto al que se apunta con la cámara incorporada y que es captado por el rayo láser. Resumiendo: el Leica 3D Disto detecta dónde y a qué altura se encuentra el punto.



Puede con todo

- Medición de la situación de los puntos, altura y distancia en las tres direcciones espaciales
- Guía intuitiva de usuario mediante asistentes
- Medición desde una ubicación: todo punto visible puede medirse apuntando con el punto láser visible sin necesidad de acercarse al objetivo
- Medición también de puntos difícilmente accesibles, p. ej, los bordes de los techos
- Medición de superficies de techos, suelos y tejados, volumen, inclinaciones, desniveles, diferencias de altitud, ángulos
- Aplomado de puntos, desplazamiento paralelo de ejes, nivelación, transferencia a la misma altura de los puntos a las paredes. Olvídense del nivel de agua y la cinta métrica.
- Representación en tiempo real de las mediciones a modo de plano en la pantalla
- Representación de la posición precisa de los puntos medidos en la imagen de la cámara
- Calculadora de bolsillo
- Documentación con solo pulsar un botón en forma de tablas estándar, fotografías, archivos DXF y archivos de texto
- Medición con control remoto
- Importación y exportación de datos a PC y lápiz USB

El control se realiza mediante un práctico equipo de mano, también de modo inalámbrico a través de WLAN. Las mediciones pueden reproducirse y examinarse a modo de plano en su pantalla clara y de alta resolución. Para trabajos que requieren tener las manos libres, un sencillo mando a distancia puede asumir el control; más cómodo imposible.

3D Disto



Unidad de control



Mando a distancia



Y todo esto incluido:

- Exactitud:
Precisión de 1 mm a 10 m
- Equipo de mano con moderna pantalla táctil a color y de alta resolución
- Conexión inalámbrica entre sensor y equipo de mano: mida cómodamente donde desee. Elimine la molestia y la limitación de los cables, acérquese al punto a medir y vea lo que está midiendo
- Localizador digital de objetivo con zoom de 8 aumentos para apuntar con precisión a largas distancias
- Función de cámara integrada
- Base estable de sensor para una sujeción segura sobre superficies planas y con rosca de 5/8" pulgadas para el trípode





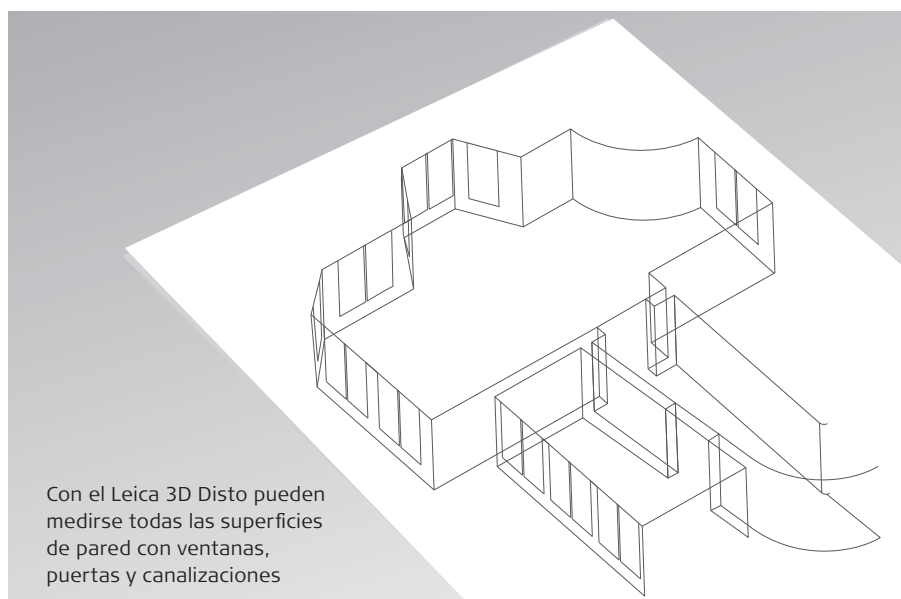
Midiendo una estancia

Así de fácil se mide un espacio

Los detalles son vitales en el ámbito de la medición espacial. El programa de aplicación «Room scan» ofrece otras posibilidades para la medición en superficies de pared y mide automáticamente las áreas ya definidas. Además, puede vincular su medición al sistema de altura de la obra.

La gran ventaja del Leica 3D Disto

- Para todas las mediciones espaciales
- Medición de puntos individuales con referencia de altura
- Medición automática de todas las superficies de pared, tanto horizontales como verticales: solo hay que definir el área de medición, determinar los intervalos entre mediciones y comenzar. No hay detalle que se deje de lado, se registran ángulos e irregularidades de la superficie
- Modo desplegable: cambio de plano horizontal a vista, para la medición de detalles en las paredes, para visualización o comprobación de los valores/puntos ya medidos
- Las herramientas auxiliares para la medición de ventanas y canalizaciones reducen las tareas de medición
- Creación automática de dibujos con líneas de entidades y datos para la exportación: los datos pueden imprimirse sin tareas de tratamiento a posteriori



Con el Leica 3D Disto pueden medirse todas las superficies de pared con ventanas, puertas y canalizaciones

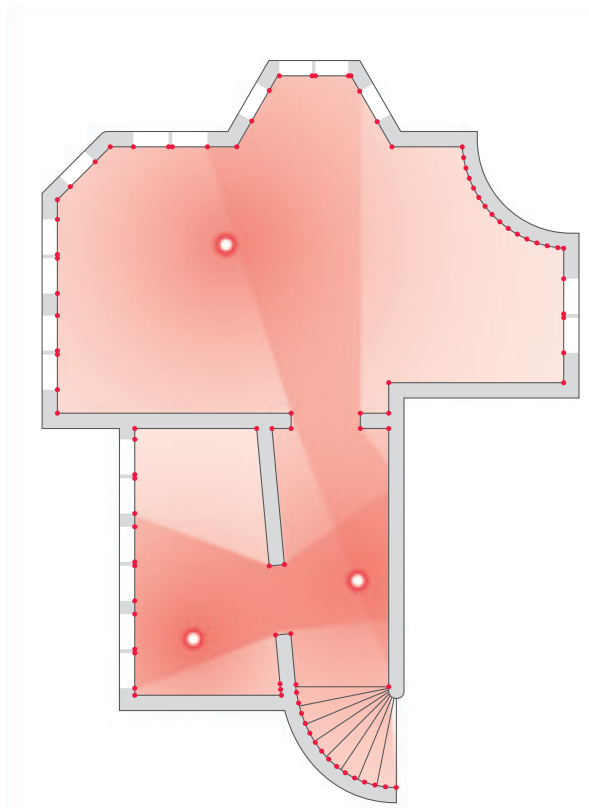
Medición de habitación a habitación

Con la opción «Nuevo punto de estación» puede medirse muy fácilmente de una estancia a la siguiente.

Puede guardar, modificar y comprobar su punto de estación

- Continúe la medición después de que se haya cambiado el punto de estación del Leica 3D Disto
- Pueden realizarse en todo momento mediciones complementarias en los archivos ya guardados

Cuando todo está medido desde un punto de estación: solamente mida de una sala a la otra.

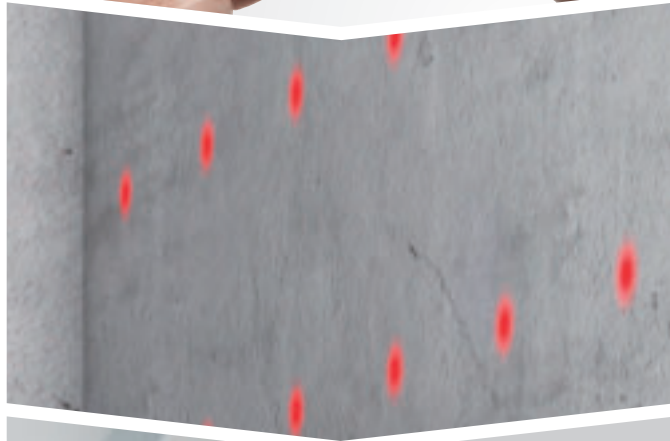




Proyector

Sus planos se hacen visibles

Con la aplicación Proyector formará patrones y cuadrículas de los planificaciones existentes sobre superficies del suelo, el techo o la pared. Punto por punto. Solo hay que pulsar en el mando a distancia para que se muestre el siguiente punto. Ideal, cuando está subido a una escalera o un andamio y tiene las manos ocupadas.



Precisión punto por punto:

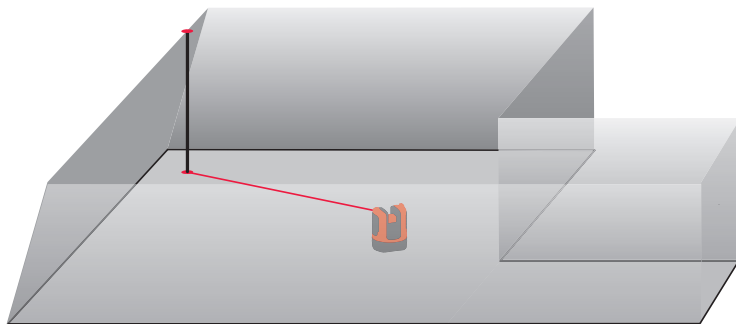
- Determine sus cuadrículas manualmente o importe un archivo DXF ya preparado
- Prácticas herramientas le facilitan la adaptación a la superficie
- Solo hay que seleccionar el primer punto del plano y medir; el láser muestra automáticamente la posición. ¡Y listo!
- Y para ello solo necesita el mando a distancia con el que controla el replanteo de su zona de aplicación cómodamente desde su punto de estación





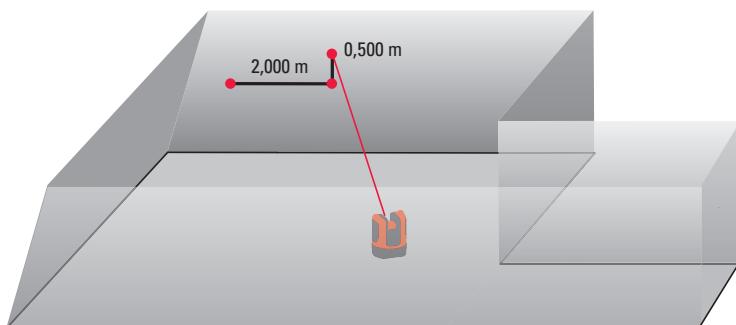
Herramientas

Fáciles, prácticas y rápidas



Aplomado rápido

Adecuado para aplomar puntos, sin necesidad de estar uno mismo sobre el punto de plomada: usted mide el punto por aplomar. El punto láser le muestra la posición precisa del punto de plomada.



Replanteo rápido

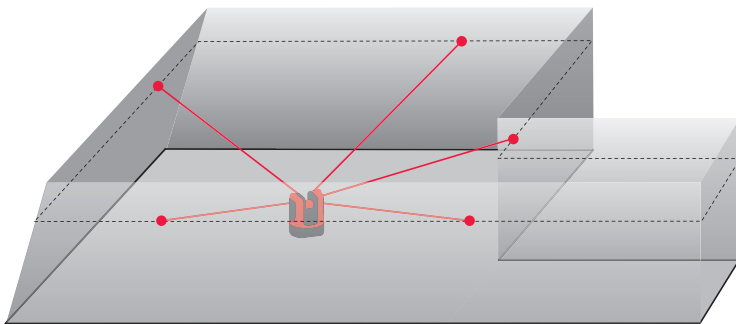
Marque un punto de modo rápido y sencillo en la pared: apunte y defina la distancia horizontal o vertical. El punto deseado se muestra pulsando un botón.



Paralelas

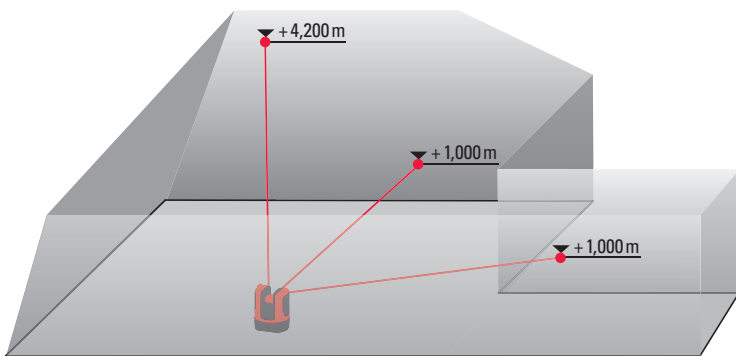
Mida dos puntos de una línea recta e introduzca una distancia paralela. El punto láser irá siempre en paralelo a la línea definida.





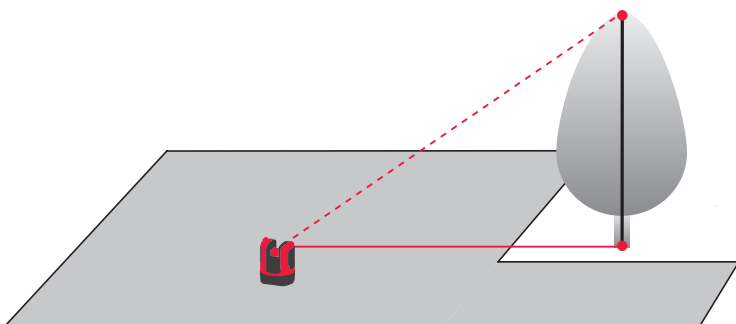
Nivel

Marque y mida los puntos de referencia a la misma altura en paredes y superficies inclinadas. De este modo, por ejemplo, pueden instalarse fácilmente rieles en el techo: solo hay que medir el punto de referencia y apuntar a la posición de replanteo.



Nivel de referencia

Registre marcas de altura y mida las diferencias de altura respecto a un punto de referencia. Ideal p. ej. para el registro y la transferencia de niveles de referencia.




Control de altura

Algunas alturas son difíciles de calcular, debido a que no es posible una medición directa de las distancias, p. ej., en el caso de los árboles y las líneas eléctricas aéreas. En estos casos, mida un punto en el suelo y gírelo hacia arriba hasta el punto a medir. La altura se calcula aritméticamente.

Espacio para perfección
Póngase cómodo





¿Un espacio grande? ¿Ningún ángulo recto? ¿Paredes inclinadas? ¿Muchos detalles? ¿Difícil accesibilidad? No hay motivo del que preocuparse: el Leica 3D Disto mide todo lo que usted necesita. ¿Escalera? ¿Carro elevador? Puede dejarlos tranquilamente en casa.

¿Ningún trípode a mano? No importa: solo tiene que colocar el 3D Disto sobre la mesa o sobre el suelo. ¿Nivelar? No es necesario. ¿Fotos de documentación? No hay problema, la cámara integrada proporciona imágenes.

Muévase libremente por todo el espacio a medir con el equipo manual sin cables.

Mida con el mando a distancia. Sólo cinco teclas: muchas menos de las que necesita su televisor.

Dominará el espacio con toda facilidad. Tenerlo todo bajo control proporciona una excelente sensación.

Todo guardado

Nada se pierde

Diga adiós a los croquis ilegibles. El Leica 3D Disto registra cada medición por usted. El gestor de archivos mantiene un protocolo claro de todos sus proyectos, datos de medición y fotografías y los pone a su disposición para su procesamiento posterior.

Interfaz perfecta con su PC

Todos los datos se preparan para la exportación a su PC o lápiz USB con solo pulsar un botón. Los formatos de datos habituales de las listas, tablas, fotografías y planos permiten la lectura sin problemas, el examen y el procesamiento posterior.



Datos técnicos

De un vistazo

Características angulares (Hz/V)	Rango de medición	Horizontal 360°; vertical 250°		
	Precisión	5", corresponde a 1,2 mm @ 50 m		
Características de distanciómetro láser	Tipo	Coaxial, láser rojo visible		
	Rango de medición	0,5–50 m		
	Clase de láser	2		
	Tipo de láser	650 nm; < 1 mW		
	Ø de punto láser (a distancia)	10 m:	~7 mm × 7 mm	
	30 m:	~9 mm × 15 mm		
Precisión de medida de control (3D)		@ 10 m	@ 30 m	@ 50 m
Combinac. de ángulo y medic. de distancias		aprox. 1 mm	2 mm	4 mm
Sensor de inclinación	Margen de autonivelación	± 3°		
	Precisión	10", corresponde a 2,5 mm @ 50 m		
Localizador digital de objetivo	Zoom (aumento)	1x, 2x, 4x, 8x		
	Campo visual (@ 10 m)	1x:	3,40 m × 2,14 m	
		2x:	1,70 m × 1,07 m	
		4x:	0,85 m × 0,54 m	
		8x:	0,42 m × 0,27 m	
Precisión de calado del nivel de burbuja*		1°/mm		
Interfaces	Pantalla	Pantalla de alta resolución, 800×480 píxeles, LCD TFT de 4,8", 16 millones de colores		
	Teclas/Interfaz de usuario	3D Disto: 1 botón de conexión y desconexión Equipo manual: pantalla táctil, 1 botón de conexión y desconexión		
	Memoria	Memoria interna de 500 GB, memoria flash de 32 GB		
	Puertos	3D Disto: USB tipo B, suministro de corriente de fuente de alimentación, suministro de corriente al equipo manual Equipo manual: USB tipo A, suministro de corriente de fuente de aliment.		
Comunicación	Cable	USB: Micro-B USB y tipo A, WLAN		
	Sin cable	Tarjeta SD, alcance: 50 m (en función del entorno)		
	Formatos de datos	Importación DXF; Export DXF, TXT, CSV, JPG		
Suministro de corriente	Tipo	3D Disto: batería de iones de litio, tensión: 14,4 V/63 Wh, Tensión eléctrica externa: 24V CC/2,5 A, tiempo de carga 8 h Equipo manual: batería de iones de litio, 2500 mAh, 3,7V, Tensión eléctrica externa: 5V CC/2,0 A, tiempo de carga 7 h		
	Duración en servicio	3D Disto:	8 h	
		Equipo de mano:	6 h	
Fijación		Rosca de 5/8"		
Dimensiones		3D Disto:	Ø 186,6 × 215,5 mm	
		Equipo de mano:	178,5 × 120 × 25,8 mm	
Peso		3D Disto:	2,8 kg	
		Equipo de mano:	0,33 kg	
Condiciones ambientales	Temperatura de trabajo	3D Disto:	-10 hasta 50 °C	
		Equipo de mano:	-10 hasta 50 °C	
	Temperatura de almacenamiento	3D Disto:	-25 hasta 70 °C	
		Equipo de mano:	-25 hasta 70 °C	
	Protección contra polvo y agua	3D Disto:	IP54 (IEC 60529)	
		Equipo de mano:	IP5x	
	Humedad	máx. 85%, sin condensación		
Mando a distancia (IR)	Alcance	50 m		
	Comunicación	Infrarrojos (IR)		
	batería	1 AA, 1,5 V		

* La precisión está especificada a 20 °C.



Clase de láser 2
según IEC 60825-1

Las ilustraciones, descripciones y datos técnicos no son vinculantes; reservado el derecho a introducir modificaciones. Impreso en Suiza. Copyright Leica Geosystems AG, Heerbrugg, Suiza 2011



myWorld@Leica Geosystems

Mántengase al día con las últimas novedades

Visite el mundo de Leica Geosystems en www.leica-geosystems.com y registre su Leica 3D Disto en Leica myWorld. Obtendrá su acceso individual y seguro al portal de internet.

Esté siempre a la última

En myWorld encontrará respuestas a todas sus preguntas sobre el producto: la documentación que necesita, por ejemplo instrucciones o soluciones a problemas, está disponible aquí siempre actualizada. El software de equipo puede comprobarse y actualizarse. El conocimiento práctico adquirido sobre su Leica 3D Disto lo encontrará perfectamente recopilado en Leica myWorld.

The screenshot displays the Leica myWorld website. At the top, the 'myworld' logo is on the left, and the 'Leica Geosystems' logo is on the right. Below the logos, there is a navigation bar with 'Inicio' and 'Inicio' (repeated) and a red 'myWorld' button. A sidebar on the left lists navigation options: 'myProducts', 'myService', 'mySupport', 'myTraining', and 'myDownloads'. The main content area is titled 'myWorld' and features a 'WILLKOMMEN!' section with five sub-sections: 'myProducts', 'myService', 'mySupport', 'myTraining', and 'myDownloads'. Each sub-section includes a small image and a brief text description. On the right side, there is a 'Der Kontakt' section with contact information for Leica Geosystems AG, including the address 'Helmholtz-Str. 6, 91030 Herbolzheim, Tel.: 071 707 31 30'. Below this is a 'Letzte Beiträge' section with a list of recent articles, each with a date and a title, such as '14. Oktober 2010: Günstige Entwicklung mit Leica Geosystems Prozesse' and '8. Oktober 2010: Einrichten & Messen Leica Viva Bestless für den 3D-Bereich'. The footer of the page contains the copyright notice '© Leica Geosystems 2010'.

myProduct

Vea que licencia de software ha adquirido. Compruebe el estado de su Leica 3D Disto. Infórmese sobre la versión del software.

mySupport

¿Tiene preguntas? Aquí puede encontrar la respuesta adecuada.

myTraining

Utilice el pleno potencial del Leica 3D Disto e identifique todas las posibilidades que ofrece este nuevo y fascinante equipo manual.

myService

¿Ha perdido un cable? Aquí puede consultar cómo pedir piezas de repuesto.



Leica 3D Disto

Una excelente sensación ...

Buen trabajo, clientes satisfechos, buenas sensaciones, como debe ser. Con el 3D Disto simplemente estoy seguro de que todo va a ir bien. Antes a veces me sentía inseguro con mi equipo, a veces, dudaba por si realmente todas las medidas eran correctas; un error podía tener consecuencias muy caras. Pero por suerte, esa época ya ha pasado a la historia. Con el 3D Disto siempre estoy tranquilo y seguro.

www.disto.com

- when it has to be **right**

Leica
Geosystems