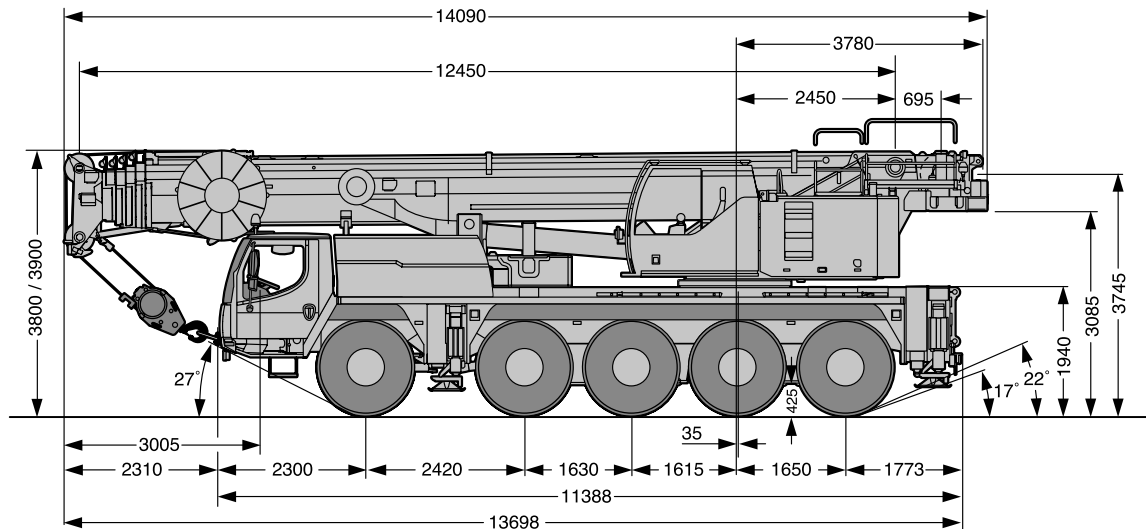


TK120

Hydraulische telescoopkraan

- › Kraankengetal : 213
- › Hijscapaciteit : 120 ton op 2 meter
- › Max. mastlengte : 54,4 meter

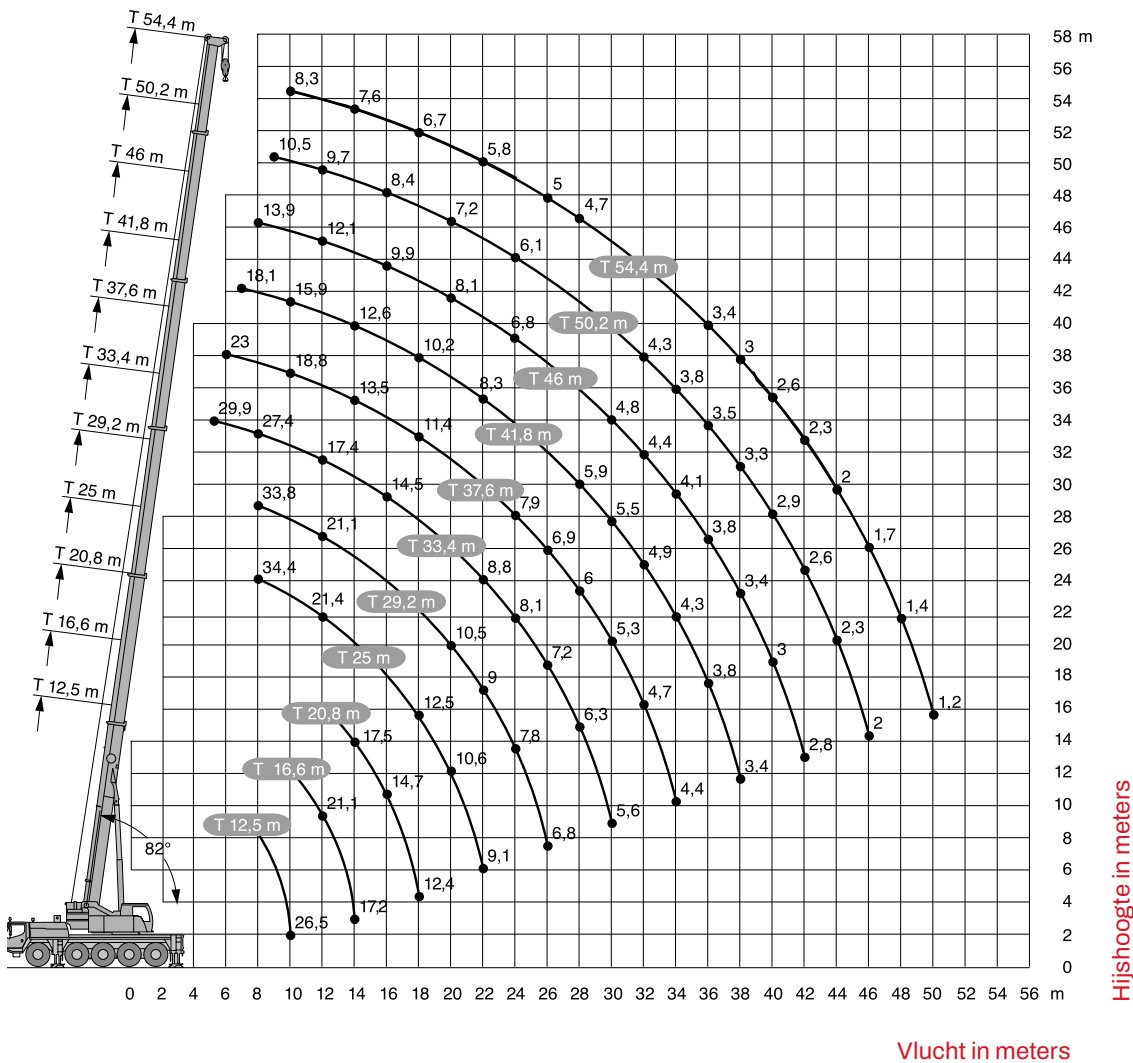


Hijstabel

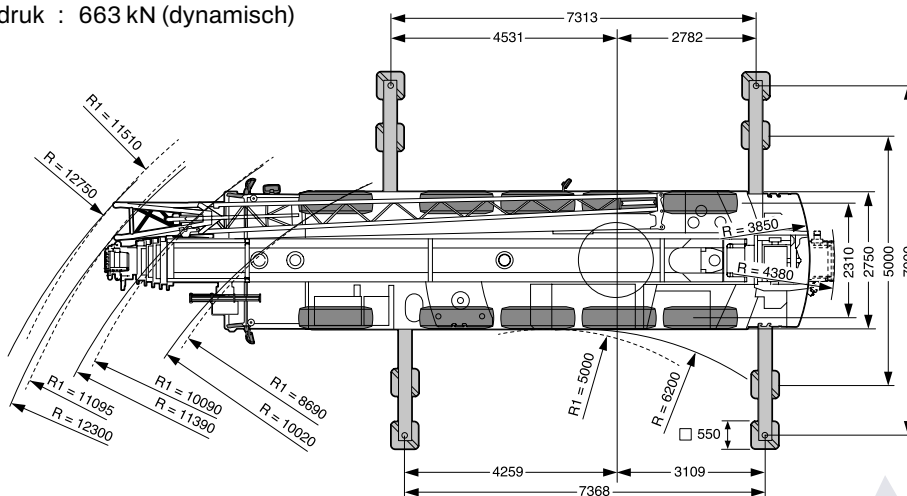
↙ m	12,5 m	16,6 m	20,8 m	25 m	29,2 m	33,4 m	37,6 m	41,8 m	46 m	50,2 m	54,4 m	↘ m
3	-	-	-	-	-	-	-	-	-	-	-	3
3,5	-	-	-	-	-	-	-	-	-	-	-	3,5
4	-	-	-	-	-	-	-	-	-	-	-	4
4,5	-	-	-	-	-	-	-	-	-	-	-	4,5
5	-	-	-	-	-	29,9	-	-	-	-	-	5
6	-	-	-	-	36,6	29,4	23	-	-	-	-	6
7	-	-	-	-	35,2	28,5	22,5	18,1	-	-	-	7
8	35,1	34,1	34,5	34,6	34,4	33,8	27,4	21,2	17,6	13,9	-	8
9	30,2	29,5	30,3	30	30,6	30,4	25,9	20	16,8	13,6	10,5	9
10	26,5	26	26,7	26,4	26,9	26,7	24,4	18,8	15,9	13,1	10,3	8,3
11	-	-	23,6	23,9	23,9	23,6	23,2	17,6	15	12,6	10	8,2
12	-	-	21,1	21,4	21,4	21,1	21,5	16,5	14,1	12,1	9,7	8
14	-	-	17,2	17,5	17,4	17,9	17,7	14,6	12,6	11	9,1	7,6
16	-	-	-	14,7	14,9	14,9	14,5	12,9	11,3	9,9	8,4	7,2
18	-	-	-	12,4	12,5	12,4	12,1	11,4	10,2	9	7,7	6,7
20	-	-	-	10,6	10,5	10,1	10,1	9,2	8,1	7,2	6,2	6,2
22	-	-	-	9	8,8	8,8	8,8	8,3	7,4	6,6	5,8	5,8
24	-	-	-	9,1	7,8	8,1	7,9	7,1	6,8	6,1	5,4	5,4
26	-	-	-	-	6,8	7,2	6,9	6,5	6,2	5,6	5	5
28	-	-	-	-	-	6,3	6	5,9	5,4	5,2	4,7	4,7
30	-	-	-	-	-	5,6	5,3	5,5	4,8	4,8	4,4	4,4
32	-	-	-	-	-	-	4,7	4,9	4,4	4,3	4,1	4,1
34	-	-	-	-	-	-	4,4	4,3	4,1	3,8	3,8	3,8
36	-	-	-	-	-	-	-	3,8	3,8	3,5	3,4	3,4
38	-	-	-	-	-	-	-	3,4	3,4	3,3	3	3
40	-	-	-	-	-	-	-	-	3	2,9	2,6	2,6
42	-	-	-	-	-	-	-	-	2,8	2,6	2,3	2,3
44	-	-	-	-	-	-	-	-	-	2,3	2	2
46	-	-	-	-	-	-	-	-	-	2	1,7	1,7
48	-	-	-	-	-	-	-	-	-	-	1,4	1,4
50	-	-	-	-	-	-	-	-	-	-	1,2	1,2
52	-	-	-	-	-	-	-	-	-	-	-	-
54	-	-	-	-	-	-	-	-	-	-	-	-

TK120

Hydraulische telescoopkraan



- › Afm. stempelplaat : 550 x 550 mm
- › Max. steunpuntdruk : 663 kN (dynamisch)



Kuiphuis Kraanverhuur BV

Correspondentieadres Kampenstraat 16 7575 EK Oldenzaal

info@kuiphuis.nl www.kuiphuis.nl

Prijsopgaven, transacties en leveringen gebeuren volgens de algemene voorwaarden van de Vereniging Verticaal Transport.