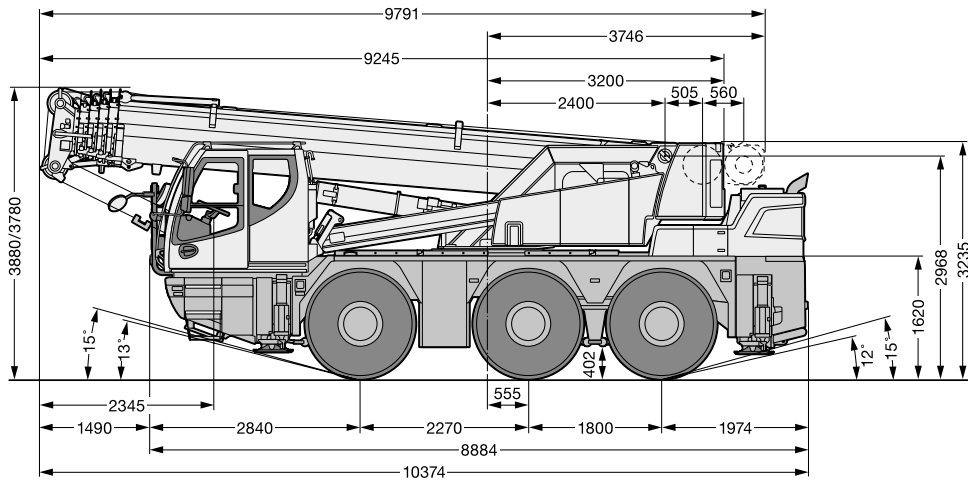


# TK55-CC

## City Class / Hydraulische telescoopkraan

- › Kraankengetal : 108
- › Hijscapaciteit : 55 ton op 2,5 meter



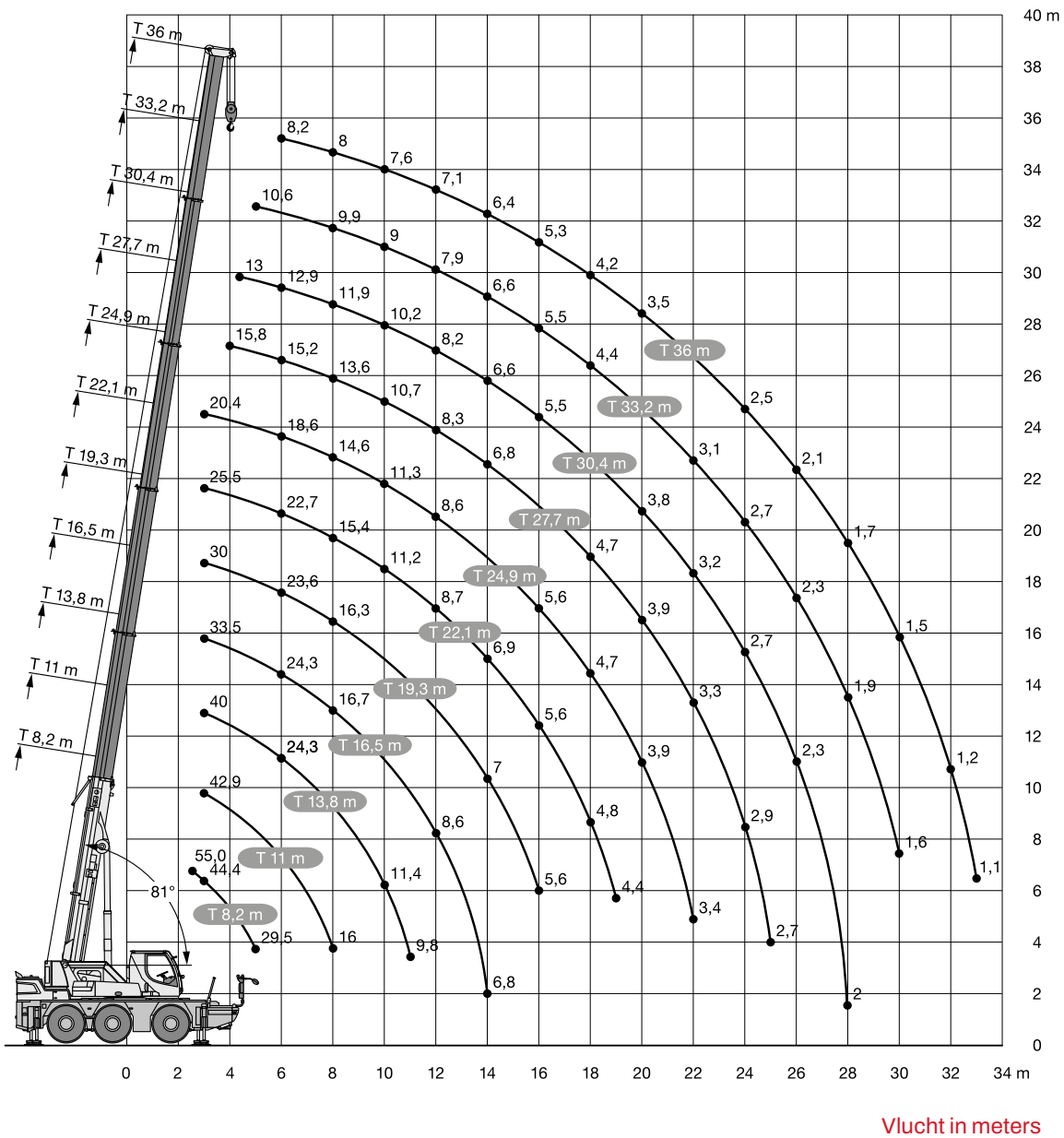
### Hijstabel

↙ m	8,2 m	11 m	13,8 m	16,5 m	19,3 m	22,1 m	24,9 m	27,7 m	30,4 m	33,2 m	36 m	↘ m
2,5	55,0											3
3	44,4	42,9	40	33,5	30	25,5	20,4					3,5
3,5	40,5	40,3	38,7	33,8	29,5	25,2	19,9					4
4	36,9	36,6	36	33,6	29,1	24,9	19,6	15,8				4,5
4,5	33,1	33,4	32,8	31,6	28,7	24,4	19,3	15,7	13			5
5	29,5	29,9	29,6	28,9	27,8	24	19,3	15,7	13	10,6		6
6		24,2	24,3	24,3	23,6	22,7	18,6	15,2	12,9	10,5	8,2	7
7		19,7	19,9	19,9	19,6	18,5	17,4	14,5	12,5	10,3	8,1	8
8		16	16,3	16,7	16,3	15,4	14,6	13,6	11,9	9,9	8	9
9			13,6	13,7	13,6	13,1	12,5	12,3	11,2	9,5	7,8	10
10			11,4	11,5	11,4	11,2	11,3	10,7	10,2	9	7,6	11
11			9,8	9,9	9,8	10	9,9	9,4	9	8,6	7,3	12
12				8,6	8,6	8,7	8,6	8,3	8,2	7,9	7,1	13
13				7,6	7,8	7,7	7,5	7,6	7,4	7,1	6,8	14
14				6,8	7	6,9	6,8	6,8	6,6	6,6	6,4	15
15					6,3	6,1	6,2	6,1	6,1	6,1	5,8	16
16					5,6	5,6	5,6	5,6	5,5	5,5	5,3	17
17						5,2	5,1	5,1	5	4,9	4,7	18
18						4,8	4,7	4,7	4,5	4,4	4,2	19
19						4,4	4,3	4,3	4,2	4,1	3,9	20
20							3,9	3,9	3,8	3,7	3,5	21
21							3,6	3,6	3,5	3,4	3,2	22
22							3,4	3,3	3,2	3,1	2,9	23
23								3,1	3	2,9	2,7	24
24								2,9	2,7	2,7	2,5	25
25								2,7	2,5	2,5	2,3	26
26									2,3	2,3	2,1	27
27									2,2	2,1	1,9	28
28									2	1,9	1,7	29
29										1,8	1,6	30
30										1,6	1,5	31
31											1,3	32
32											1,2	33
33											1,1	

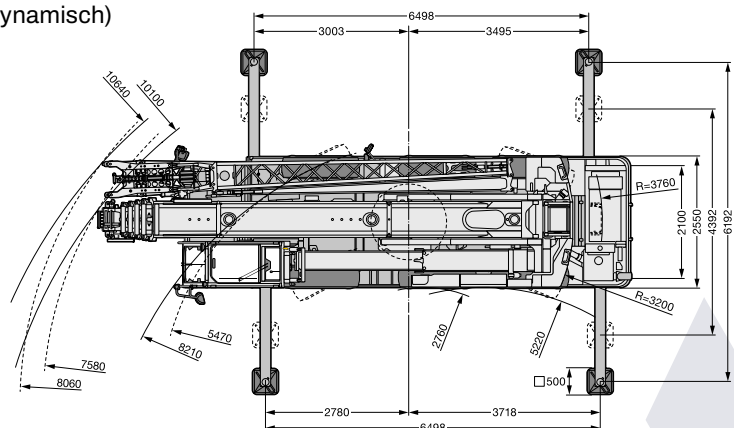
# TK55-CC

City Class / Hydraulische telescoopkraan

TK55-CC

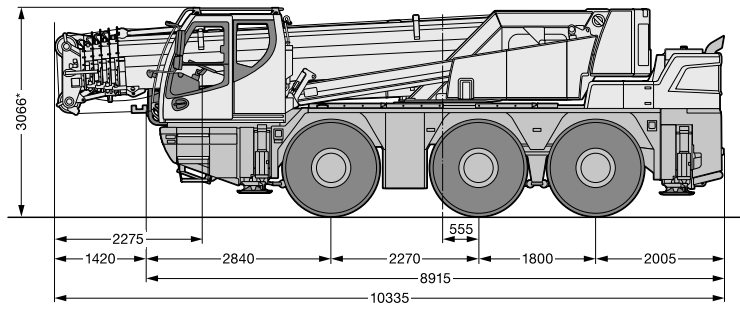


- › Afm. stempelplaat : 500 x 500 mm
- › Max. steunpuntdruk : 431 kN (dynamisch)

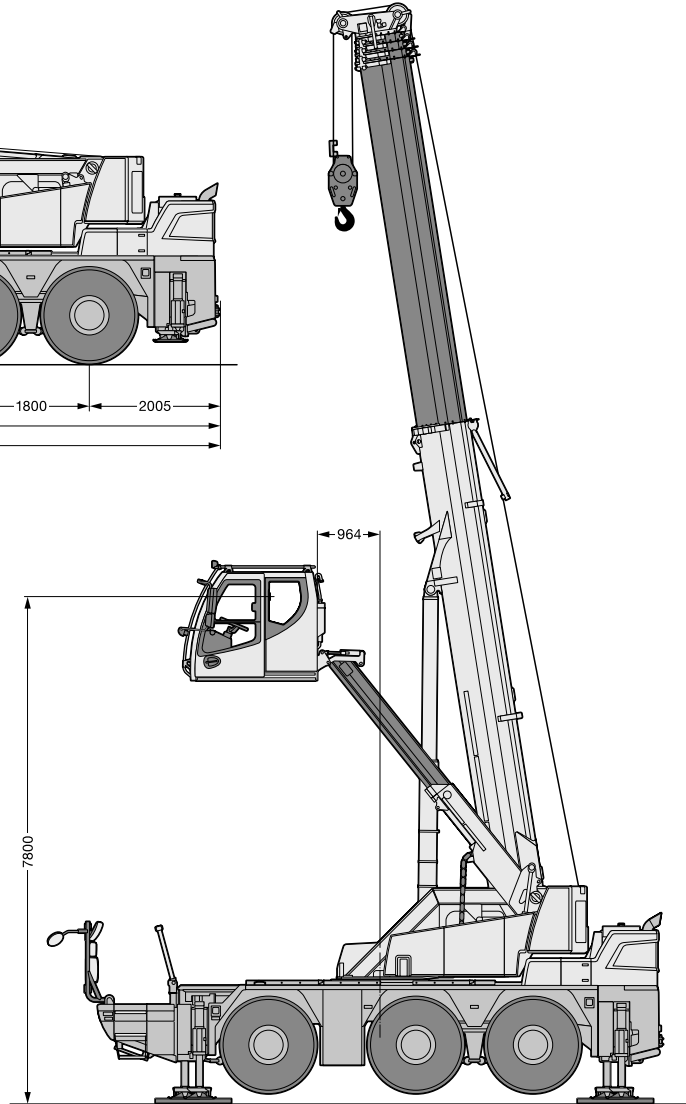
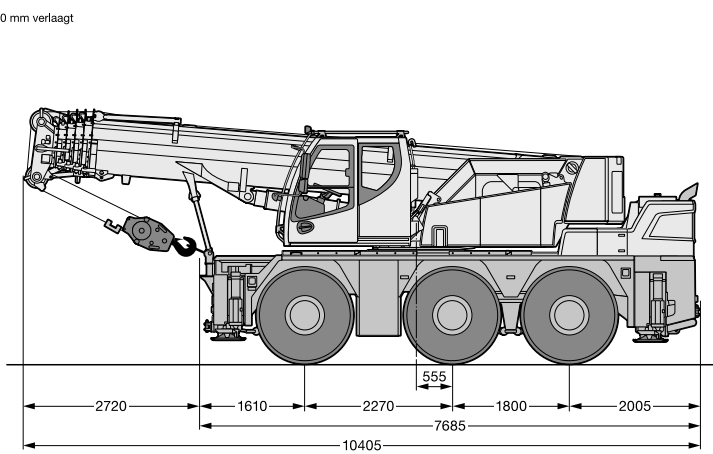


# TK55-CC

City Class / Hydraulische telescoopkraan



\* 100 mm verlaagt



TK55-CC



Arnhem 026-870 01 71 Dedemsvaart 0523-23 22 25 Deventer 0570-62 63 25 Groningen 050-797 90 00  
Hardenberg 0523-26 14 48 Hoogeveen 0528-87 00 02 Neede 0545-29 12 29 Oldenzaal 0541-53 54 56  
Twello 0571-27 33 32 Utrecht 030-870 00 03 Bad Bentheim +49 592 4680 9130

Prijsopgaven, transacties en leveringen gebeuren volgens de algemene voorwaarden van de Vereniging Verticaal Transport.

# TK55-CC

City Class / Hydraulische telescoopkraan

## Hijstabel City Class

m	8,2 m				11 m				13,8 m				16,5 m				19,3 m				22,1 m				m					
	1,5 m				1,5 m				1,5 m				1,5 m				1,5 m				1,5 m									
	0°	20°	40°	60°	0°	20°	40°	60°	0°	20°	40°	60°	0°	20°	40°	60°	0°	20°	40°	60°	0°	20°	40°	60°						
3			21,2	16,4			22,1	16,7			22,4	16,9			22,4	16,9			16,8					3						
3,5		25	20,8	16,2			21,6	16,5			22	16,7			22,1	16,7			21,6	16,6			16,3	3,5						
4		25	20,4	16,1			21,2	16,3			21,6	16,5			21,7	16,5			21,3	16,4			16,2	4						
4,5		24,6	20,1	16		25	20,8	16,1			21,2	16,3			21,4	16,3			21	16,3			20,2	16,1	4,5					
5	25	23,8	19,9	16		25	20,5	16,1			20,9	16,1			21	16,2			20,7	16,1			19,9	16	5					
6	23,9	23	19,8	15,9		23,8	19,9	15,9			23,9	20,3	15,9			20,4	15,9			20,1	15,8			19,2	15,8	6				
7	18,5	19,6	19,7	15,9		19,4	19,7	19,4	15,9			19,7	19,3	15,8			19,2	15,7			18,3	15,6			17,3	15,6	7			
8					16	16,2	16,3	15,9			16,3	16,4	15,6		16	16,2	15,6			15,2	15,1			14,7	14,5	8				
9					13	13,1	13,2	13,3			12,3	13,2	13,4	13,5		13,4	13,3	13,4			12,8	13,3	13,1		12,7	12,7	9			
10					10,7	11	11	11			11,2	11,3	11,2	11,2		11,4	11,4	11,2			11,3	11,4	11,4		11	11,2	10			
11											9,6	9,7	9,8	9,7		9,7	9,8	9,9			9,6	9,7	9,8		9,3	9,5	9,6	11		
12											8,4	8,4	8,5	8,5		8,4	8,4	8,5	8,6		8,3	8,4	8,5		8,2	8,3	8,3	12		
13																7,3	7,4	7,4	7,5		7,3	7,3	7,4		7,4	7,3	7,3	13		
14																6,5	6,6	6,6	6,6		6,7	6,5	6,5	6,5		6,6	6,7	6,7	14	
15																5,8	5,8	5,9	5,9		6	6	6	6		5,9	6	6	15	
16																					5,4	5,4	5,4	5,5		5,2	5,3	5,3	5,4	16
17																					4,9	4,9	4,9	4,9		4,7	4,8	4,8	4,8	17
18																					4,4	4,4	4,5	4,5		4,3	4,3	4,4	4,4	18
19																					4	4	4	4		4	4	4	4	19
20																										3,7	3,8	3,8	3,8	20
21																										3,4	3,5	3,5	3,5	21

m	24,9 m				27,7 m				30,4 m				33,2 m				36 m				m										
	1,5 m				1,5 m				1,5 m				1,5 m				1,5 m														
	0°	20°	40°	60°	0°	20°	40°	60°	0°	20°	40°	60°	0°	20°	40°	60°	0°	20°	40°	60°											
4,5							15,4																							4,5	
5							15,3					12																		5	
6							17,1	15,1			12,1	13,7					11,9													6	
7							16,2	14,4			13,4	13,2			11,4	11,4							9							7	
8							14,2	13,7			12,5	12,3			10,8	10,8			8,7	8,6								7,3		8	
9							12,1	12,2			11,5	11,5			10,1	10,1			8,3	8,3						7,1	7			9	
10							10,5	10,5			10,1	10,2			9,4	9,3			8	7,9							6,8	6,8		10	
11							9,3	9,4			8,9	8,9			8,6	8,7			7,6	7,6						6,6	6,5			11	
12							8,2	8,2			8	8			7,6	7,7			7,3	7,2						6,3	6,2			12	
13							7,3	7,4	7,4			7,1	7,2			6,9	7			6,7	6,7					6	6			13	
14							6,4	6,5	6,6		6,3	6,3	6,4			6,3	6,4			6	6,1					5,8	5,8			14	
15							5,8	5,8	5,8		5,7	5,9	5,8			5,7	5,7			5,6	5,6					5,4	5,4			15	
16							5,2	5,3	5,3		5,1	5,2	5,3		5	5,2	5,2			5,2	5,2					4,9	4,9			16	
17							4,8	4,9	4,9		4,7	4,7	4,7		4,6	4,7	4,8			4,6	4,7					4,4	4,5			17	
18	4,4	4,4	4,4	4,5			4,4	4,4	4,3		4,3	4,3	4,3			4,1	4,1	4,2								4	4			18	
19	4	4	4	4			4	4	4		4	4	4			3,9	3,9	3,9								3,6	3,6			19	
20	3,6	3,7	3,7	3,7			3,6	3,7	3,7		3,5	3,5	3,6			3,4	3,4	3,5								3,2	3,2	3,3		20	
21	3,3	3,4	3,4	3,4		3,3	3,3	3,4	3,4		3,2	3,2	3,3			3,1	3,1	3,1								2,9	2,9	3		21	
22	3,1	3,1	3,1	3,1		3	3,1	3,1	3,1		2,9	3	3			2,8	2,8	2,9								2,6	2,6	2,7		22	
23	2,8	2,8	2,8	2,8		2,8	2,8	2,8	2,8		2,6	2,7	2,7	2,7			2,6	2,6	2,6							2,4	2,4	2,4		23	
24							2,5	2,6	2,6		2,4	2,4	2,4	2,5			2,3	2,3	2,4							2,2	2,2	2,2		24	
25							2,3	2,3	2,4	2,4		2,2	2,2	2,2	2,2		2,1	2,1	2,1	2,2						1,9	2	2		25	
26							2,1	2,2	2,2	2,2		2	2	2	2		1,9	1,9	1,9	1,9						1,7	1,8	1,8		26	
27											1,8	1,8	1,8	1,8			1,7	1,7	1,7	1,8						1,6	1,6	1,6		27	
28											1,6	1,7	1,7	1,7			1,5	1,6	1,6	1,6					1,3	1,4	1,4	1,4		28	
29											1,5	1,5	1,5	1,5			1,4	1,4	1,4	1,4						1,2	1,2	1,2	1,3		29
30																	1,2	1,3	1,3	1,3						1,1	1,1	1,1	1,1		30
31																	1,1	1,1	1,1	1,1						0,9	1	1	1		31
32																	1	1	1	1						0,8	0,8	0,8	0,9		32
33																										0,7	0,7	0,7	0,7		33
34																										0,6	0,6	0,6	0,6		34

## Hijstabel rijden met last

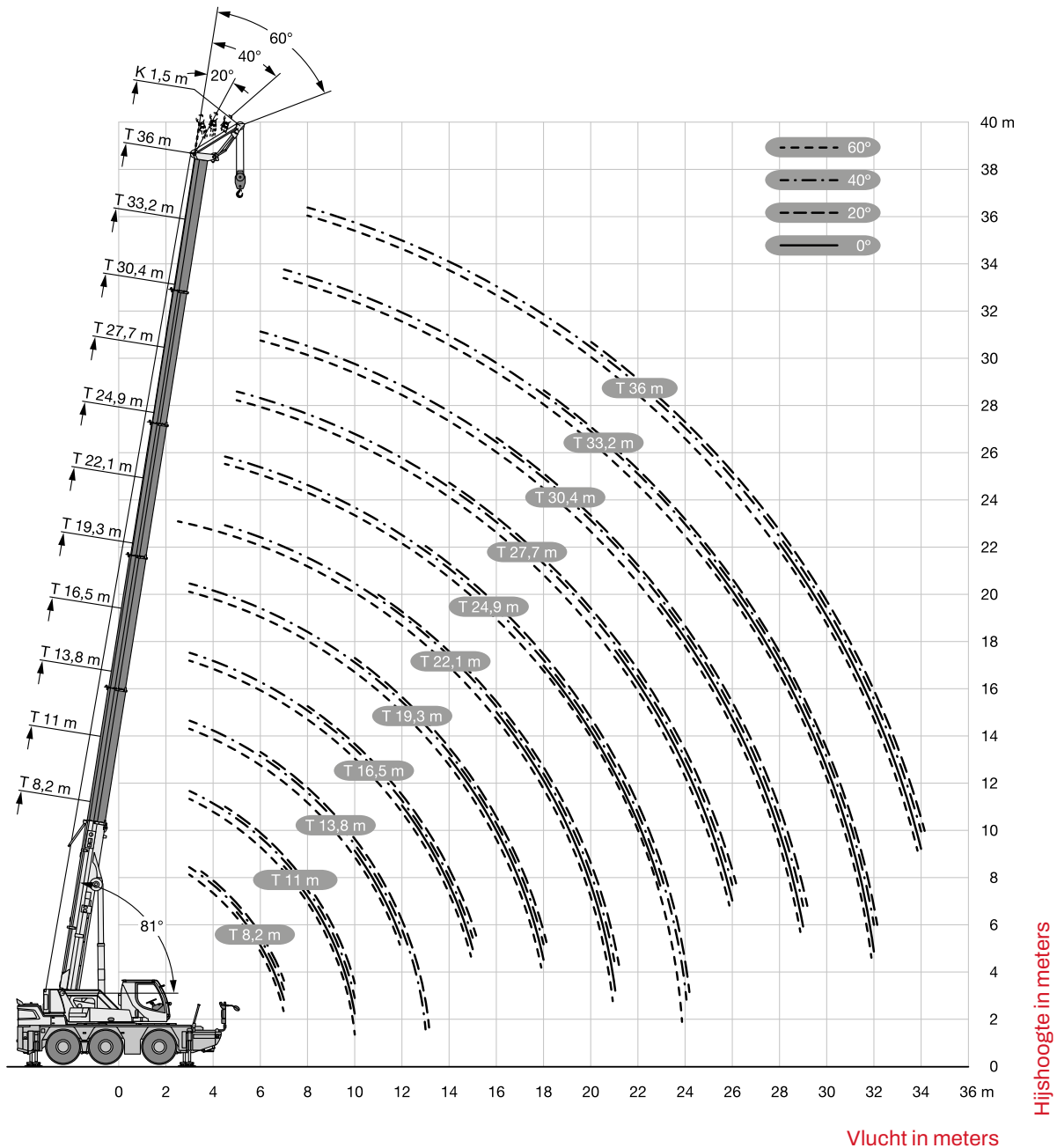
m	8,2 m			11 m			13,8 m			16,5 m			m
	0°*	180°**	360°	0°*	180°**	360°	0°*	180°**	360°	0°*	180°**	360°	
3	20,6			14,5			10,5			8,3			3
3,5	16,6	16		14,2			10,2			8,1			3,5
4	13,2	14,2		13,2			10			7,9			4
4,5	10,9	12,7		11,1	12,9		9,8			7,8			4,5
5	9	11,5	5,8	9,2	11,8		9,2	11,9		7,7			5
5,5	7,8	10,5	5,1	8	10,8		8	10,9		7,5			5,5
6				7	9,9		7	10		7,1	10		6
6,5				6,2	8,9	4,2	6,3	9		6,4	9,2		6,5
7				5,5	8,2	3,7	5,6	8,4		5,7	8,5		7
8				4,3	7,2	3	4,4	7,3	3,2	4,6	7,5	3,1	8
9							3,7	6,4	2,6	3,8	6,6	2,8	9
10							3,1	5,5	2,1	3,3	5,6	2,4	10
11							2,7	4,7	1,8	2,8	4,9	2	11
12										2,4	4,2	1,7	12
13										2,1	3,7	1,4	13
14										1,9	3,4	1,2	14

\* over achterkant  
\*\* over voorkant



# TK55-CC

City Class / Hydraulische telescoopkraan



TK55-CC



Arnhem 026-870 01 71 Dedemsvaart 0523-23 22 25 Deventer 0570-62 63 25 Groningen 050-797 90 00  
 Hardenberg 0523-26 14 48 Hoogeveen 0528-87 00 02 Neede 0545-29 12 29 Oldenzaal 0541-53 54 56  
 Twello 0571-27 33 32 Utrecht 030-870 00 03 Bad Bentheim +49 592 4680 9130

Prijsopgaven, transacties en leveringen gebeuren volgens de algemene voorwaarden van de Vereniging Verticaal Transport.

