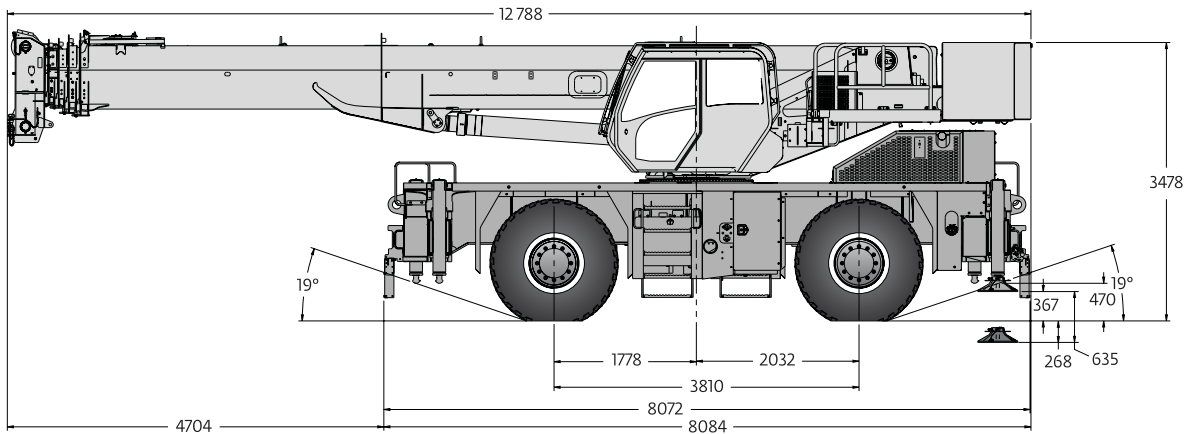


# RK60

## Hydraulische ruwterrein telescoopkraan

- › Kraankengetal : 105
- › Hijscapaciteit : 60 ton op 2 meter
- › Max. mastlengte : 43 meter

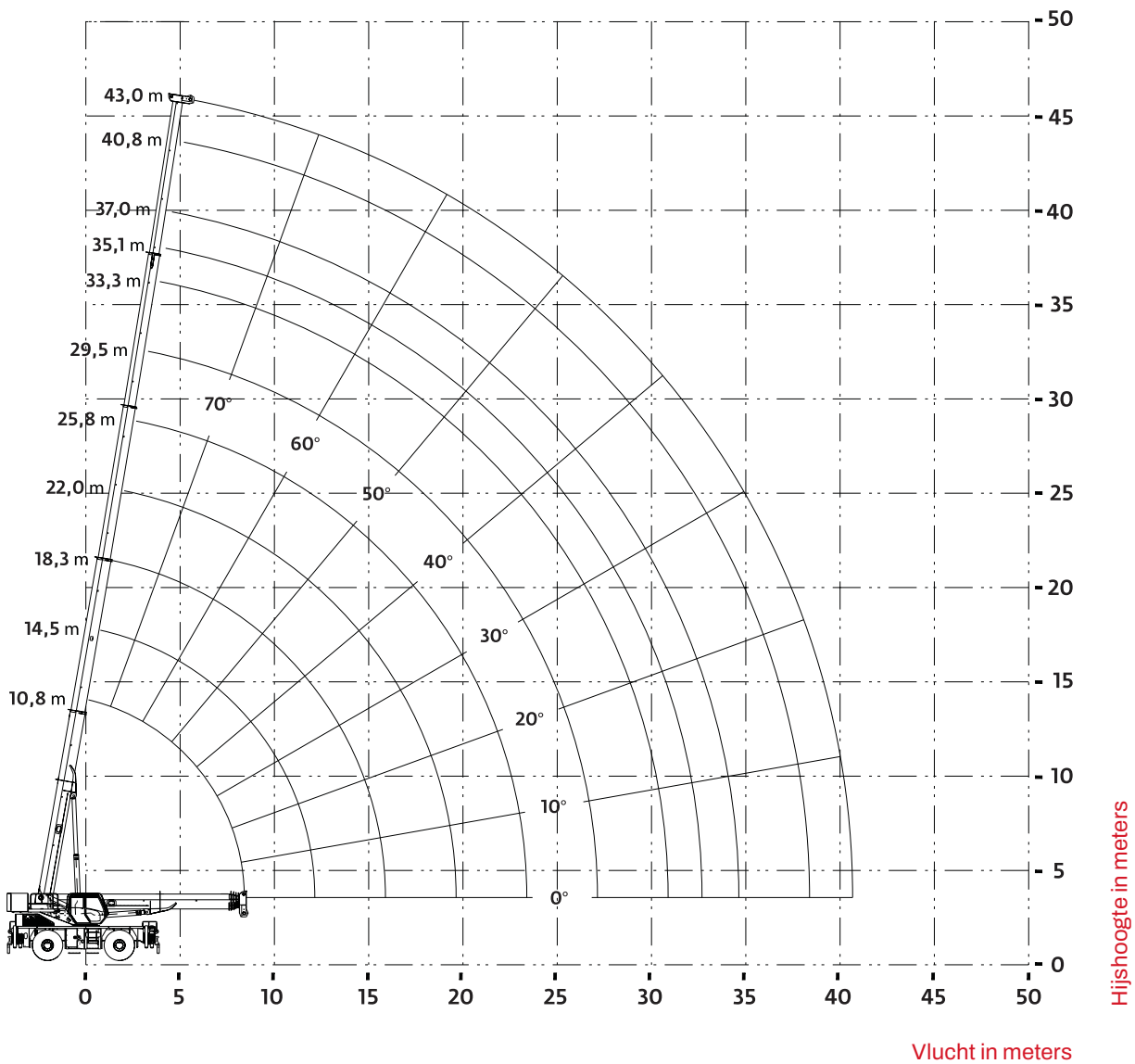


### Hijstabel

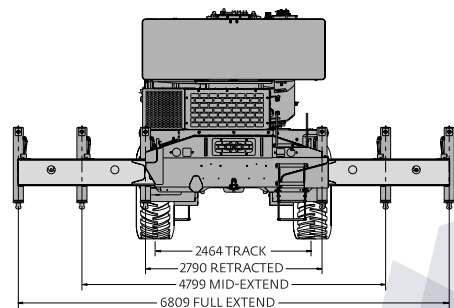
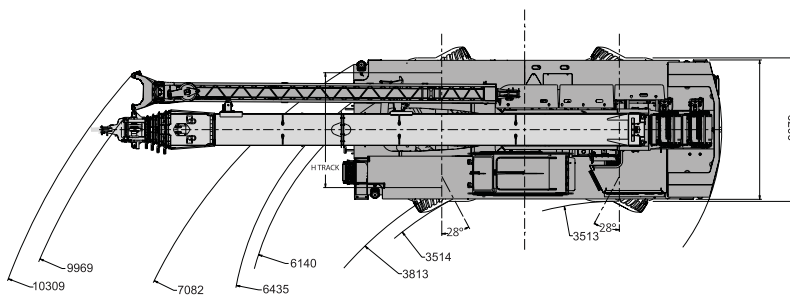
m	10.8	14.5	18.3	22	25.8	29.5	33.3	37	40.8	43	m
2.5	50,000	—	—	—	—	—	—	—	—	—	2.5
3	40,550	20,025	19,300	18,725	—	—	—	—	—	—	3
3.5	36,900	20,025	19,300	18,725	—	—	—	—	—	—	3.5
4	34,100	20,025	19,300	18,725	—	—	—	—	—	—	4
4.5	31,500	20,025	19,300	18,525	16,050	—	—	—	—	—	4.5
5	29,325	20,025	19,300	17,825	15,450	*12,800	—	—	—	—	5
6	25,125	20,025	19,125	16,325	14,375	11,825	*10,100	—	—	—	6
7	20,900	19,750	17,900	15,200	13,450	10,750	9,475	*8,095	—	—	7
8	12,825	18,550	16,850	14,225	12,600	10,000	8,875	7,865	*6,400	—	8
9	—	15,950	15,675	13,375	11,825	9,345	8,325	7,435	6,400	5,320	9
10	—	12,925	13,350	12,650	11,150	8,740	7,825	7,030	6,290	5,320	10
12	—	5,390	9,490	9,705	9,440	7,680	6,960	6,305	5,400	5,075	12
14	—	—	7,010	7,275	7,380	6,850	6,195	5,690	4,905	4,635	14
16	—	—	—	5,575	5,740	5,810	5,050	4,795	4,475	4,240	16
18	—	—	—	4,335	4,535	4,620	4,415	4,195	4,005	3,890	18
20	—	—	—	—	3,600	3,710	3,725	3,685	3,520	3,430	20
22	—	—	—	—	2,860	2,960	3,015	3,075	3,075	3,025	22
24	—	—	—	—	—	2,355	2,425	2,500	2,525	2,535	24
26	—	—	—	—	—	1,860	1,940	2,020	2,055	2,065	26
28	—	—	—	—	—	—	1,530	1,610	1,655	1,670	28
30	—	—	—	—	—	—	1,175	1,260	1,310	1,330	30
32	—	—	—	—	—	—	—	0,960	1,010	1,030	32
34	—	—	—	—	—	—	—	—	0,750	0,770	34
36	—	—	—	—	—	—	—	—	0,520	0,540	36

# RK60

## Hydraulische ruwterrein telescoopkraan



- › Afm. stempelplaat : rond 700 mm
- › Max. steunpuntdruk : 385 kN (dynamisch)



**Kuiphuis Kraanverhuur BV**

Correspondentieadres Kampenstraat 16 7575 EK Oldenzaal

info@kuiphuis.nl www.kuiphuis.nl

Prijsopgaven, transacties en leveringen gebeuren volgens de algemene voorwaarden van de Vereniging Verticaal Transport.