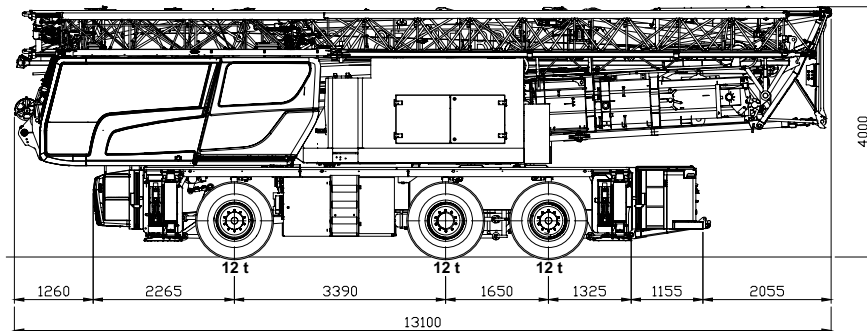
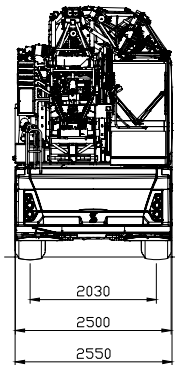
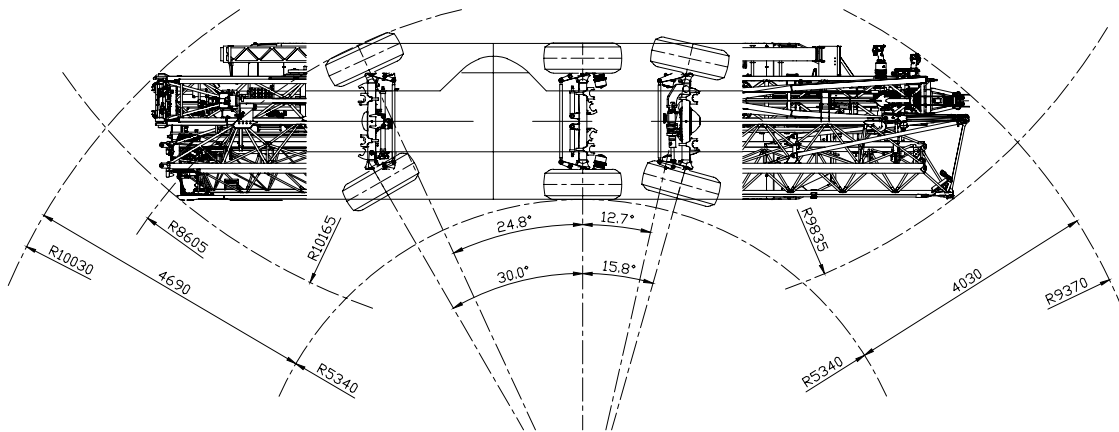


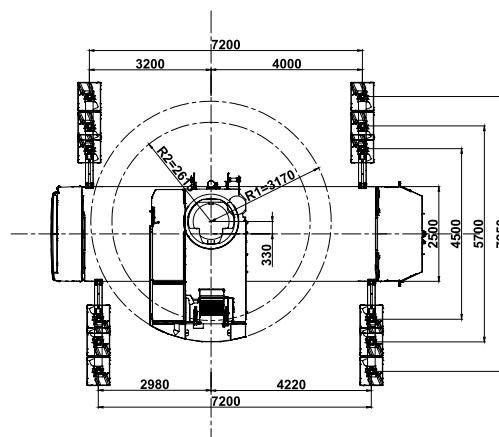
# SK40-CT

## City Tower / Spierings hydraulische loopkatkraan

- › Hijscapaciteit : 84 tm, 1700/1350 kg op 40 meter
- › Gieklengte : 40 meter
- › City Class : Volledige elektrische aandrijving tot op het werk.  
100% elektrisch draaiwerk, tot maximaal 32 Amp benodigd.



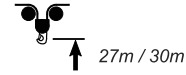
- › Afm. stempelplaat : 750 x 600 mm
- › Bodemdruk : 0.71 N/mm<sup>2</sup>
- › Max. steunpuntdruk : 315 kN
- › LM1 Puntlast : 1700 kg
- › LM2 Puntlast : 1350 kg
- › R1 cirkel : Bovenframe
- › R2 cirkel : Tuistangen



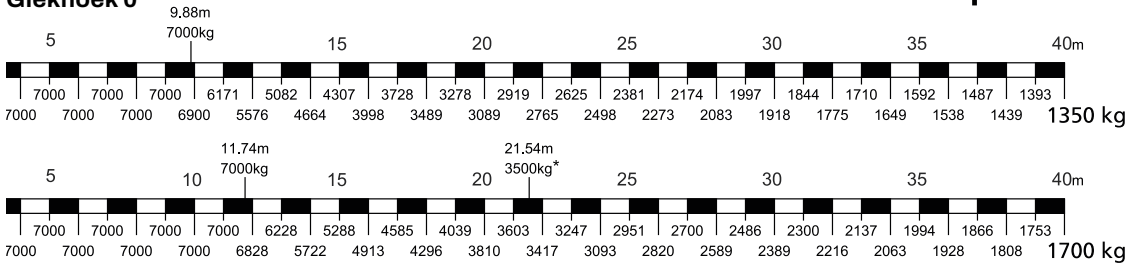
# SK40-CT

## City Tower / Spierings hydraulische loopkatkraan

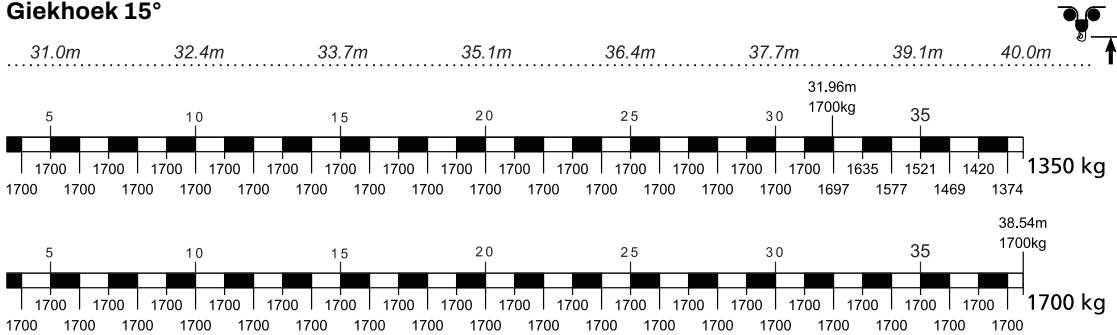
### Hijstabel



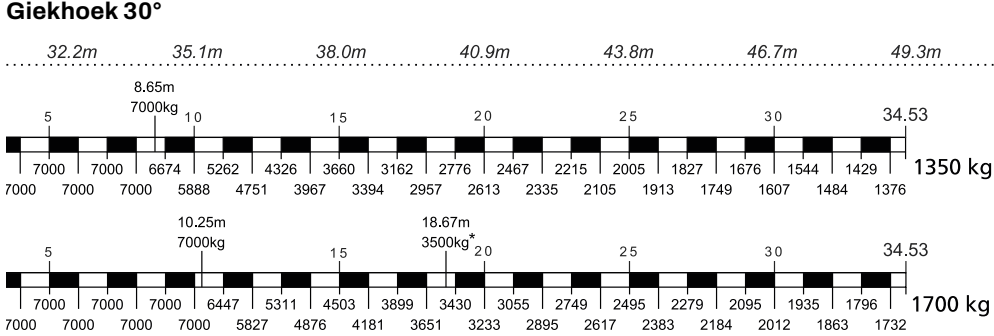
#### Giekhoeck 0°



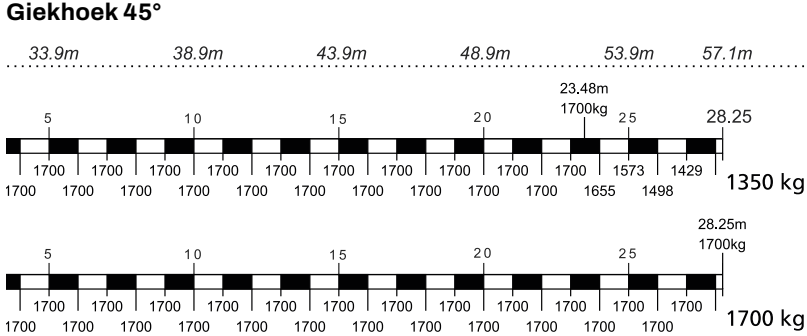
#### Giekhoeck 15°



#### Giekhoeck 30°

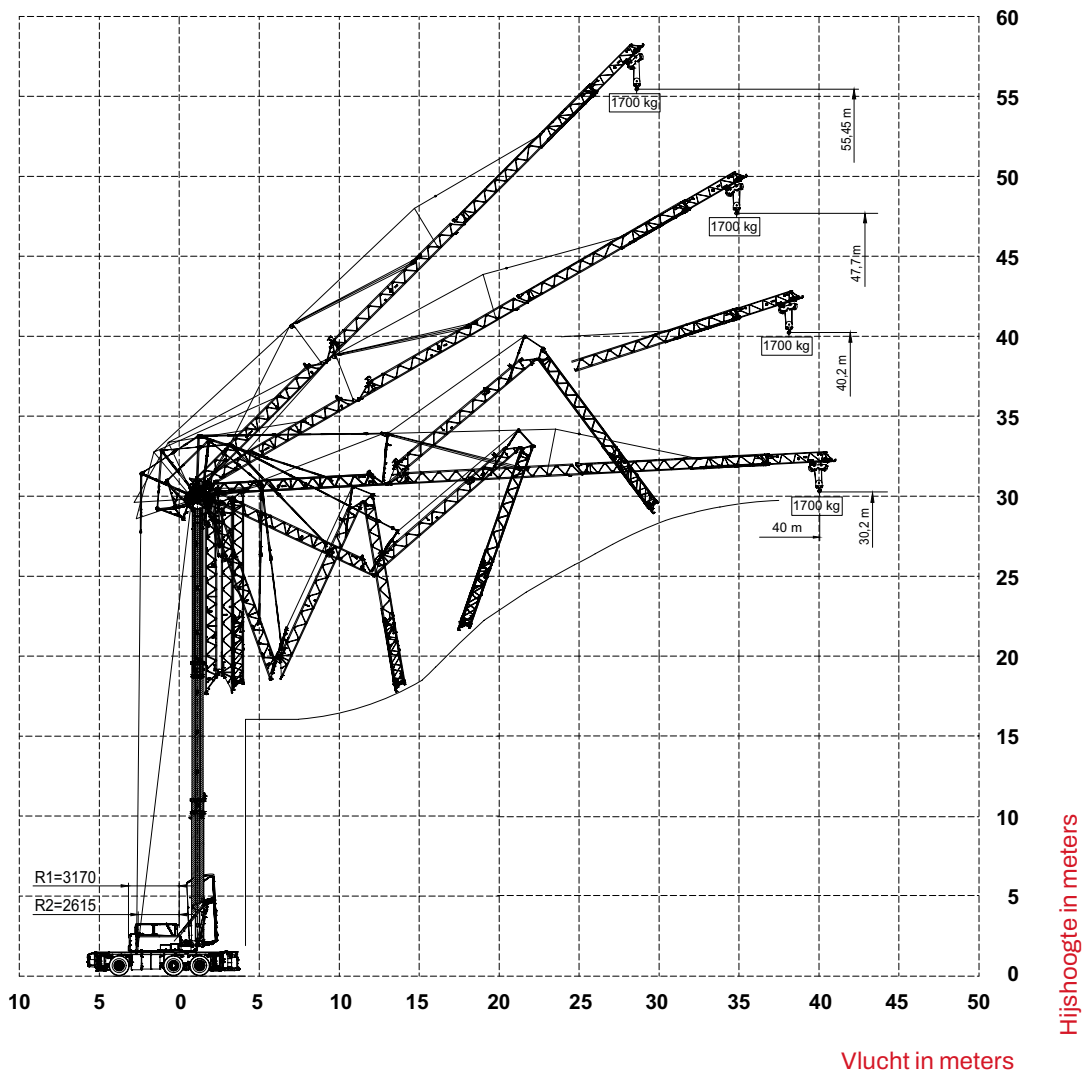


#### Giekhoeck 45°



# SK40-CT

City Tower / Spierings hydraulische loopkatkraan



SK40-CT



Arnhem 026-870 01 71 Dedemsvaart 0523-23 22 25 Deventer 0570-62 63 25 Groningen 050-797 90 00  
Hardenberg 0523-26 14 48 Hoogeveen 0528-87 00 02 Neede 0545-29 12 29 Oldenzaal 0541-53 54 56  
Twello 0571-27 33 32 Utrecht 030-870 00 03 Bad Bentheim +49 592 4680 9130

Prijsopgaven, transacties en leveringen gebeuren volgens de algemene voorwaarden van de Vereniging Verticaal Transport.

