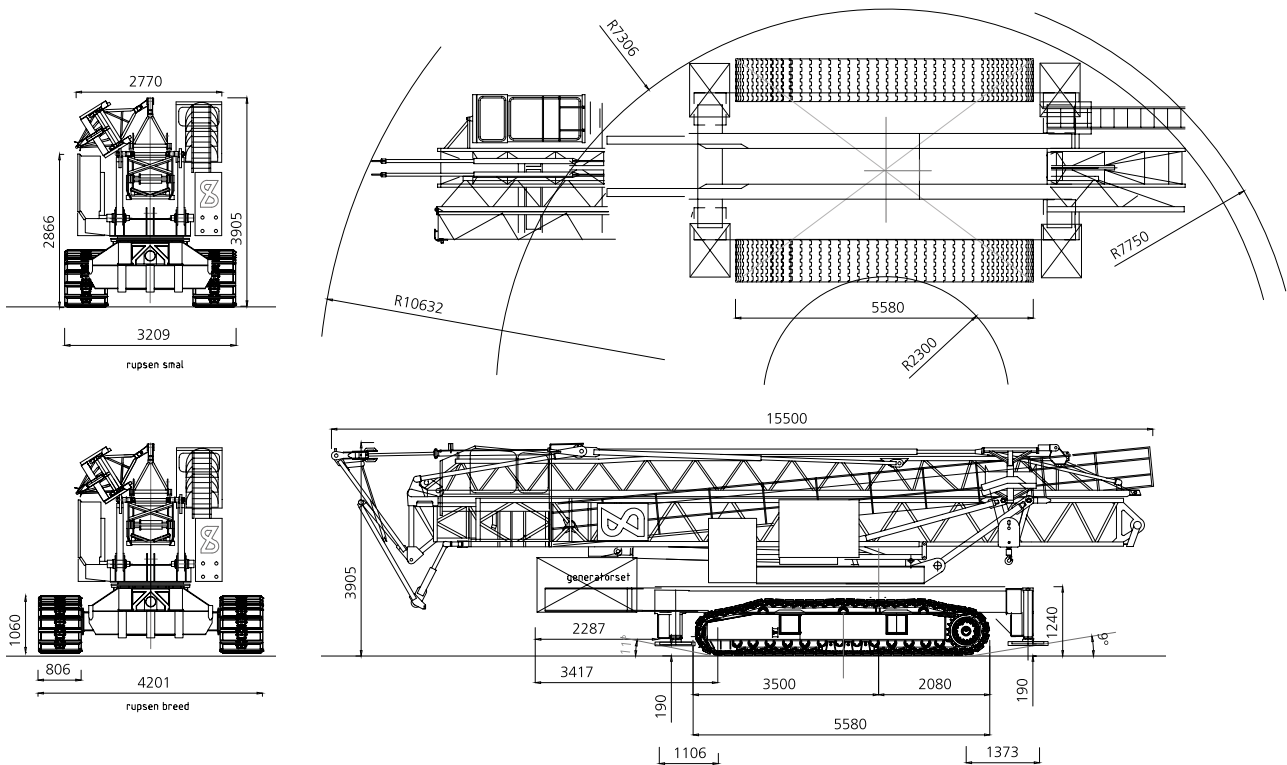


SR38-CT

City Tower / Spierings hydraulische rups loopkatkraan

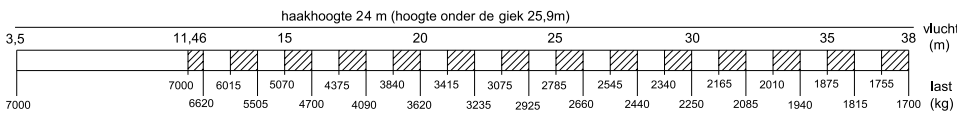
- › Hijscapaciteit : 88 tm, 1700 kg op 38 meter
- › Gieklengte : 38 meter
- › Draaiwerk : 100% elektrisch, tot maximaal 32 Amp of 70 Amp benodigd.



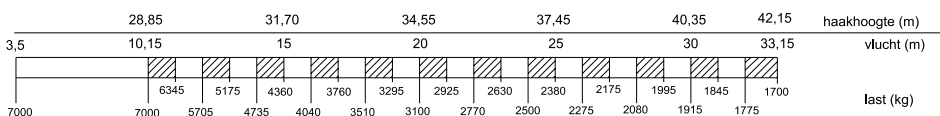
Hijstabel

Afstempeling 6,55 x 6,15 meter

Giek horizontaal



Giek 30° getopt

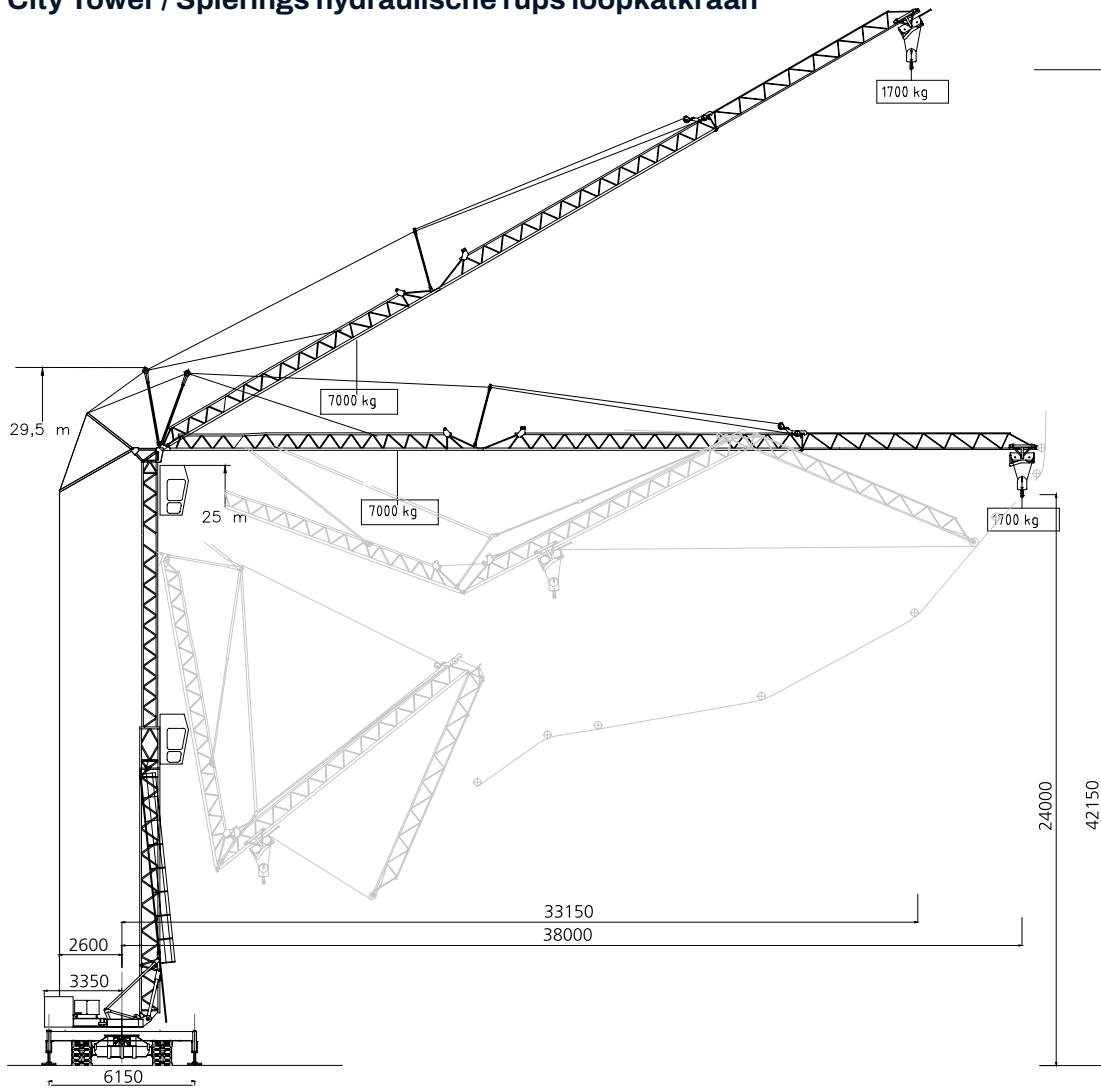


Arnhem 026-870 01 71 Dedemsvaart 0523-23 22 25 Deventer 0570-62 63 25 Groningen 050-797 90 00
 Hardenberg 0523-26 14 48 Hoogeveen 0528-87 00 02 Neede 0545-29 12 29 Oldenzaal 0541-53 54 56
 Twello 0571-27 33 32 Utrecht 030-870 00 03 Bad Bentheim +49 592 4680 9130

Prijsopgaven, transacties en leveringen gebeuren volgens de algemene voorwaarden van de Vereniging Verticaal Transport.

SR38-CT

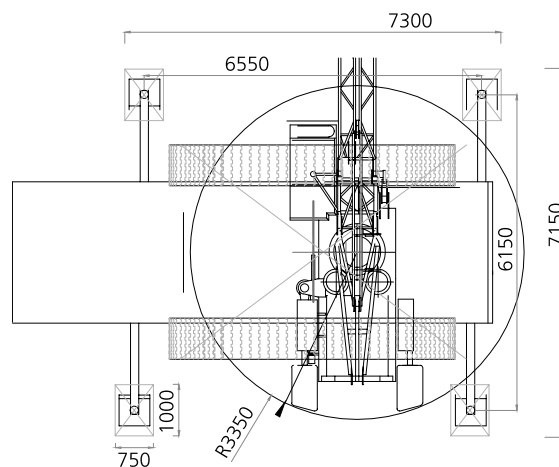
City Tower / Spierings hydraulische rups loopkatkraan



Hijshoogte in meters

Vlucht in meters

- › Afm. stempelplaat : 750 x 1000 mm
- › Bodemdruk : 0,45 N/mm²
- › Max. steunpuntdruk : 325 kN



Kuiphuis Kraanverhuur BV

Correspondentieadres Kampenstraat 16 7575 EK Oldenzaal

info@kuiphuis.nl www.kuiphuis.nl

Prijsopgaven, transacties en leveringen gebeuren volgens de algemene voorwaarden van de Vereniging Verticaal Transport.

SR38-CT