

Gebrauchsanweisung

Instructions for use

Mode d'emploi

Gebruiksaanwijzing

Istruzioni per l'uso



Brugsanvisning

Bruksanvisning

Käyttöohje

Manual de utilização

Instrucciones para el uso



Οδηγίες χρήσης

Instrukcje użytkowania

Használati utasítás

Инструкция за употреба



Návod k použití

Návod na použitie

Instrucțiuni de utilizare

Инструкции по эксплуатации



МЕРЫ ПРЕДОСТОРОЖНОСТИ ДЛЯ ОГРАНИЧЕНИЯ ВОЗДЕЙСТВИЯ МИКРОВОЛНОВОЙ ЭНЕРГИИ

1. Не пытайтесь эксплуатировать печь с открытой дверцей, так как при работе с открытой дверцей вы подвергаетесь опасному воздействию СВЧ волн. В целях обеспечения безопасности запрещается отключать или модифицировать блокирующие устройства.
2. Не помещайте никакие предметы между передней панелью печи и дверцей и следите, чтобы на уплотняющих поверхностях не скапливалась грязь или чистящие средства.
3. Не эксплуатируйте печь, если она повреждена. Особенно важно, чтобы дверца печи плотно закрывалась, а следующие элементы не имели повреждений:
 - а. Дверца (изогнута),
 - б. Петли и фиксаторы (сломаны или ослаблены),
 - в. Уплотнения дверец и уплотняющие поверхности.
4. Регулировку и ремонт печи разрешается поручать только квалифицированным специалистам по обслуживанию.

СПЕЦИФИКАЦИЯ

Питание	230 В, ~50 Гц
Потребляемая мощность (СВЧ)	1200 Вт
Потребляемая мощность (гриль)	1000 Вт
Выходная мощность СВЧ	800 Вт
Рабочая частота	2450 МГц
Внешние размеры	316мм(В) × 464мм(Ш) × 340мм(Г)
Размеры рабочей камеры печи	219мм(В) × 298мм(Ш) × 325мм(Г)
Объем печи	20 литров
Равномерность приготовления	Система поворотного стола
Вес нетто	Приблизительно 13,6 кг

ПРЕЖДЕ ЧЕМ ЗВОНИТЬ В СЕРВИСНУЮ СЛУЖБУ

Если печь не работает:

1. Убедитесь в том, что печь надежно подключена к сети. В противном случае выньте вилку из розетки, подождите 10 секунд, и повторно вставьте ее, убедившись в надежности соединения.
2. Проверьте не перегорел ли предохранитель цепи и не сработал ли главный автоматический выключатель. Если неполадки не обнаружены, попробуйте подсоединить к розетке другое устройство.
3. Убедитесь в том, что на панели управления заданы правильные параметры и что таймер установлен.
4. Убедитесь в том, что дверца плотно закрыта и удерживается предохранительной блокирующей системой. В противном случае печь не будет подаваться СВЧ энергия.

ЕСЛИ НИ ОДНИМ ИЗ ПРИВЕДЕННЫХ ВЫШЕ СПОСОБОВ НЕ УДАЛОСЬ УСТРАНИТЬ НЕПОЛАДКУ, СВЯЖИТЕСЬ С КВАЛИФИЦИРОВАННЫМ СПЕЦИАЛИСТОМ. НЕ ПЫТАЙТЕСЬ СОБСТВЕННОРУЧНО ОТРЕГУЛИРОВАТЬ ИЛИ ОТРЕМОНТИРОВАТЬ ПЕЧЬ.

УСТАНОВКА

1. Убедитесь, что с внутренней стороны дверцы удалены все упаковочные материалы.
2. **⚠ ВНИМАНИЕ:** Убедитесь в отсутствии в печи любых повреждений, например, невыровненных дверец, поврежденных дверных уплотнений и уплотняющих поверхностей, сломанных или разболтавшихся дверных петель и фиксаторов и вмятин внутри камеры или на дверце. При обнаружении каких-либо повреждений, не пользуйтесь печью и свяжитесь с квалифицированным работником сервисного центра.
3. Эта микроволновая печь должна быть установлена на ровную устойчивую поверхность, способную выдержать вес печи и самого тяжелого блюда, которое предполагается готовить в печи.
4. Не устанавливайте печь вблизи источников тепла, влаги или высокой влажности, а также рядом с горючими материалами.
5. Для правильной работы печи, необходимо обеспечить достаточный поток воздуха. При установке оставьте 20 см свободного пространства над печью, 10 см сзади и 5 см по бокам. Не накрывайте и не заслоняйте отверстия на корпусе прибора. Не снимайте ножки устройства.
6. Не пользуйтесь печью, если стеклянная подставка, роликовая опора или вал не установлены на своих местах.
7. Убедитесь, что шнур питания не поврежден и не проходит под печью или над любыми горячими или острыми поверхностями.
8. Розетка должна быть легко доступна, чтобы в чрезвычайной ситуации из нее можно было бы быстро извлечь штепсель.
9. Не используйте печь вне помещений.

ИНСТРУКЦИЯ ПО ЗАЗЕМЛЕНИЮ

Этот прибор должен быть заземлен. Эта печь снабжена шнуром с заземляющим проводом и штепселем с заземляющим контактом. Его необходимо вставить в настенную розетку, которая должным образом установлена и заземлена. В случае короткого замыкания, заземление снижает риск поражения электрическим током, обеспечивая путь отвода электрического тока. Печь рекомендуется подключать к отдельному контуру электрической сети. Использование высокого напряжения опасно и может привести к пожару или другой аварии, вызвав повреждение печи.

⚠ ВНИМАНИЕ Неправильное использование штепселя с заземлением может привести к поражению электрическим током.

Примечание

1. Если у вас возникли вопросы по поводу заземления или электрических соединений, обратитесь к квалифицированному электрику или работнику сервисного центра.
2. Ни производитель, ни продавец не несут ответственности за повреждение печи или травмирование людей в результате несоблюдения порядка выполнения электрических соединений.

Провода в сетевом шнуре окрашены согласно следующей схеме:

Зеленый и желтый	= ЗЕМЛЯ
Синий	= НЕЙТРАЛЬ
Коричневый	= ФАЗА

РАДИОПОМЕХИ

Работа микроволновой печи может вызвать помехи в вашем радиоприемнике, телевизоре и аналогичном оборудовании.

В случае возникновения помех, их можно устранить одним из следующих способов:

1. Очистите дверцу и уплотняющие поверхности печи.
2. Переориентируйте приемную антенну радиоаппарата или телевизора.
3. Переместите микроволновую печь относительно приемника.
4. Переместите микроволновую печь прочь от приемника.
5. Подсоедините микроволновую печь к другой розетке, чтобы микроволновая печь и приемник были бы подсоединены к различным сегментам электросети.

ПРАВИЛА ТЕХНИКИ БЕЗОПАСНОСТИ

При использовании электроприбора необходимо соблюдать основные меры предосторожности, которые включают следующее:

⚠ ВНИМАНИЕ: Для снижения риска ожогов, поражения электрическим током, пожара, травм или воздействия чрезмерной СВЧ энергии:

1. Прежде чем приступить к эксплуатации изделия, прочтите все указания.
2. Используйте прибор только по назначению, как описано в настоящем руководстве. Не помещайте в печь химикаты и летучие вещества, вызывающие коррозию. Печь данного типа предназначена исключительно для подогревания, приготовления и высушивания пищи. Прибор не предназначен для промышленного или лабораторного применения.
3. Не включайте печь, если она пуста.
4. Не пользуйтесь прибором, если повреждены электрический шнур или штепсель, если он не работает должным образом, если он поврежден или упал. В случае повреждения сетевого шнура, во избежание возникновения опасных ситуаций, он должен быть заменен сотрудником сервисного центра или квалифицированным специалистом.
5. **⚠ ВНИМАНИЕ:** При работе прибора в комбинированном режиме достигается высокая температура, поэтому детям разрешается пользоваться этим режимом только под присмотром взрослых.
6. **⚠ ВНИМАНИЕ:** Дети могут пользоваться печью без присмотра, только получив соответствующие указания. При этом дети должны понимать, как правильно пользоваться печью и каковы опасности ее неправильного использования.
7. Способы уменьшения риска воспламенения в камере печи:
 - а. При нагревании пищи в пластиковых или бумажных емкостях, следите за печью, поскольку существует риск воспламенения.
 - б. Перед тем как поместить в печь бумажные или пластиковые пакеты, снимите с них проволочные завязки.
 - в. При появлении дыма отключите прибор или выньте вилку из розетки. Чтобы погасить пламя, держите дверцу печи закрытой.
 - г. Не используйте полость печи для хранения. Не оставляйте в печи бумажные предметы, кухонные приборы или продукты.
8. **⚠ ВНИМАНИЕ:** Жидкости и другие продукты питания нельзя нагревать в герметичных упаковках, поскольку они могут взорваться.
9. СВЧ нагрев напитков может привести к задержанному взрывообразному вскипанию, поэтому при обращении с емкостями, содержащими жидкости, необходимо соблюдать осторожность.
10. Не жарьте пищу в печи. Горячее масло может повредить детали печи и принадлежности, а также привести к ожогам.
11. Яйца в скорлупе и целые яйца, сваренные вкрутую, нельзя разогревать в микроволновых печах, поскольку они могут взорваться, в том числе после завершения СВЧ нагрева.
12. Перед приготовлением прокалывайте продукты с плотной кожурой, такие как картофель, целные кабачки, яблоки и каштаны.
13. Содержимое бутылочек и баночек с детским питанием необходимо перемешать или взболтать и проверить температуру перед употреблением, чтобы избежать ожогов.
14. Кухонная посуда может нагреваться из-за тепла, передаваемого от нагретой пищи. Для перемещения посуды могут потребоваться кухонные рукавицы.
15. Необходимо убедиться в пригодности посуды для использования в микроволновой печи.
16. **⚠ ВНИМАНИЕ:** Выполнение технического обслуживания или ремонтных работ неквалифицированными лицами со снятием защитных ограждений, предохраняющих от воздействия СВЧ энергии, представляет опасность.
17. Данный продукт относится к группе 2 класса В оборудования, работающего в полосе частот, отведенной для промышленного, научного и медицинского оборудования. Определение группы 2, в которую включено все ISM (промышленное, научное и медицинское - Industrial, Scientific, Medical) оборудование, в котором радиочастотная энергия намеренно создается и/или используются в виде электромагнитного излучения для обработки материала, и оборудование для электроэрозионной обработки. К классу В относится оборудование, предназначенное для использования в домашних условиях и в зданиях, соединенных с электросетью низкого напряжения, питающей жилые здания.
18. Настоящий прибор не предназначен для эксплуатации людьми (в том числе детьми) с нарушенными физическими, сенсорными или умственными способностями, или у которых отсутствует опыт и знания, за исключением случаев, если они используют изделие под присмотром лица, ответственного за их безопасность, или после получения указаний по эксплуатации прибора.
19. Следите за тем, чтобы дети не играли с прибором.

ПРИНЦИПЫ ПРИГОТОВЛЕНИЯ В МИКРОВОЛНОВОЙ ПЕЧИ

1. Аккуратно разложите пищу. Расположите продукты так, чтобы наиболее толстые части располагались по краям блюда.
2. Следите за временем приготовления. По возможности готовьте пищу наименьшее указанное время, а в случае необходимости продлите приготовление. Сильно переваренная пища может задымиться или загореться.
3. Во время приготовления накрывайте пищу. Это помогает сдерживать брызги и способствует равномерному приготовлению пищи.
4. Переверните продукты во время их приготовления в микроволновой печи, чтобы ускорить приготовления таких продуктов, как курица и гамбургеры. Крупные продукты, такие как жаркое, необходимо переворачивать, по крайней мере, один раз.
5. Перемешивайте такие продукты, как фрикадельки в середине приготовления, переворачивая их и перемещая из центра к краям посуды.

РУКОВОДСТВО ПО ИСПОЛЬЗОВАНИЮ ПОСУДЫ

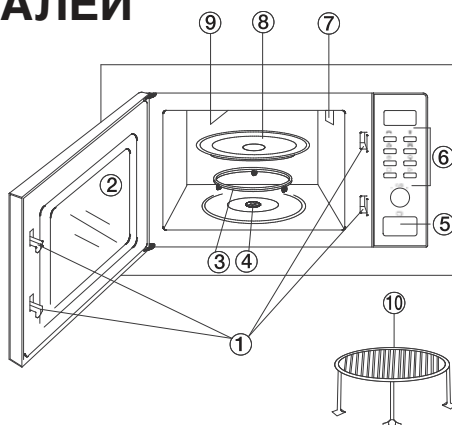
1. Идеальным материалом посуды, используемой в микроволновых печах, является материал, прозрачный для СВЧ излучения, что позволяет энергии проходить через емкость и нагревать пищу.
2. СВЧ излучение не может проникнуть через металл, поэтому нельзя использовать металлическую посуду или посуду с металлическими элементами.
3. Не используйте бумагу из вторичного сырья при приготовлении пищи в микроволновой печи, поскольку она может содержать мелкие частички металла, которые могут вызвать искрение и/или привести к воспламенению.
4. Рекомендуется использовать круглые/овальные блюда, а не квадратные/прямоугольные, поскольку в них, расположенная в углах пища часто переваривается.
5. Узкие полоски алюминиевой фольги могут быть использованы для предотвращения переваривания открытых участков. Но будьте осторожны, не используйте слишком много фольги, и сохраняйте расстояние в 1 дюйм (2,54 см) между фольгой и камерой.

Приведенный ниже список можно использовать как общее руководство по выбору правильной посуды.

ПОСУДА	СВЧ	ГРИЛЬ	КОМБИНИРОВАННЫЙ РЕЖИМ
Жаростойкое стекло	Да	Да	Да
Нежаростойкое стекло	Нет	Нет	Нет
Жаростойкая керамика	Да	Да	Да
Пластиковая посуда, предназначенная для микроволновых печей	Да	Нет	Нет
Кухонные салфетки	Да	Нет	Нет
Металлический поднос	Нет	Да	Нет
Металлическая подставка	Нет	Да	Нет
Алюминиевая фольга & Емкости из фольги	Нет	Да	Нет

НАИМЕНОВАНИЯ ДЕТАЛЕЙ

1. Предохранительная блокирующая система дверцы
2. Окошко печи
3. Опора поворотного стола
4. Вал
5. Кнопка открытия дверцы
6. Панель управления
7. Волновод (не удаляйте слюдяную пластинку, закрывающую волновод)
8. Стекланная подставка
9. Нагревательный элемент гриля
10. Металлическая подставка



ПАНЕЛЬ УПРАВЛЕНИЯ

ЭКРАН РАБОЧЕГО МЕНЮ

На нем отображается время приготовления, мощность, рабочие индикаторы, вес или порция и время.



СВЧ

Нажмите эту кнопку несколько раз для установки уровня мощности микроволновой печи.



РАЗМОРАЖИВАНИЕ

Нажмите эту кнопку один раз для размораживания продуктов, основываясь на времени. Нажмите эту кнопку два раза для размораживания продуктов, основываясь на весе.



НАПИТКИ

Нажмите, чтобы нагреть напиток.



ГРИЛЬ/КОМБИ

Нажмите, чтобы включить комбинированный режим приготовления с использованием гриля и СВЧ.



ЧАСЫ

Используется для установки функции часов.



МЕНЮ

Используется для приготовления одного из 7 популярных блюд на основании введенного веса или количества порций.



СТОП

Нажмите для отмены установки или сброса параметров печи перед установкой программы приготовления. Нажмите один раз, чтобы временно остановить приготовление пищи, или два раза, чтобы полностью отменить приготовление пищи. Эта кнопка используется также для установки блокировки от детей.



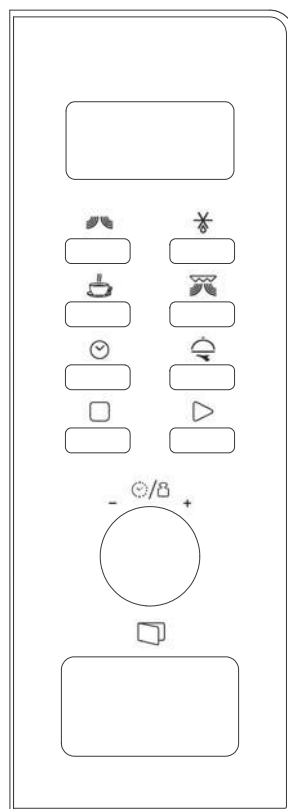
ПУСК/ЭКСПРЕСС

Используется для запуска программы или настройки функции быстрого запуска.



ВРЕМЯ/ВЕС

- + Поверните для ввода времени приготовления, веса или порции.



НАСТРОЙКА ПЕЧИ

- При первом подключении печи к электросети, прозвучит один протяжный звуковой сигнал и на экране высветится "CLOCK" (ЧАСЫ) и "1:01".
- Каждый раз при прикосновении к кнопкам подается звуковой сигнал, подтверждающий нажатие. Два сигнала указывают на то, что печь не принимает ввод пользователя.
- Если установлена 20-секундная остановка программ, то система вернется в режим ожидания.
- При завершении программы включается звуковой сигнал и высвечивается "End" (Конец), эта будет повторяться каждые 2 минуты, пока вы не нажмете одну из кнопок или не откроете дверцу.
- Во время приготовления, нажмите кнопку СТОП один раз, чтобы остановить цикл, после чего нажмите кнопку СТАРТ/ЭКСПРЕСС для возобновления приготовления пищи. Дважды нажмите кнопку СТОП, чтобы отменить приготовление.

Настройка цифровых часов

Когда печь готова к вводу, нажмите кнопку ЧАСЫ один или два раза, чтобы установить цифровые часы в 12-часовой или 24-часовой режим.

НАПРИМЕР: Предположим, вы хотите установить часы печи на 8:30.

1. Нажмите кнопку ЧАСЫ один или два раза.
2. Поверните ручку ВРЕМЯ/ВЕС, установив значение часов на 8.
3. Нажмите кнопку ЧАСЫ один раз.
4. Поверните ручку ВРЕМЯ/ВЕС, установив значение минут, чтобы на дисплее высветилось 8:30.
5. Нажмите кнопку ЧАСЫ для подтверждения настройки.

Примечание: Для проверки времени во время приготовления, нажмите кнопку ЧАСЫ один раз, в результате в течение 3 секунд будет отображаться время.

Приготовление пищи в микроволновой печи

Для приготовления блюда с использованием только СВЧ энергии, нажмите кнопку СВЧ несколько раз, чтобы выбрать необходимый уровень мощности, а затем при помощи ручки ВРЕМЯ/ВЕС установите желаемое время приготовления. Максимальное время приготовления составляет 95 минут.

Предположим, вы хотите готовить еду в течение 1 минуты при 60% мощности СВЧ.

1. Поместите продукты в печь, закройте дверцу.
2. Нажмите кнопку СВЧ 3 раза.

НАЖМИТЕ КНОПКУ СВЧ	МОЩНОСТЬ ПРИГОТОВЛЕНИЯ
1 раз	100%
2 раза	80%
3 раза	60%
4 раза	40%
5 раз	20%
6 раз	00%

1. Поверните ручку ВРЕМЯ/ВЕС по часовой стрелке, установив значение 1:00.
2. Нажмите кнопку СТАРТ/ЭКСПРЕСС для подтверждения.

Примечание: Вы можете проверить текущую мощность, один раз нажав кнопку СВЧ.

Гриль

Гриль особенно хорошо подходит для приготовления тонких ломтиков мяса, стейков, котлет, кебабов, колбас и куриного мяса. Этот режим подходит также для приготовления горячих бутербродов и запеченных блюд.

Предположим, вы хотите готовить еду на гриле в течение 12 минут.

1. Поместите еду в печь, закройте дверцу.
2. Нажмите кнопку ГРИЛЬ/КОМБИ один раз.
3. Поверните ручку ВРЕМЯ/ВЕС, установив значение 12:00.
4. Нажмите кнопку СТАРТ/ЭКСПРЕСС для подтверждения.

Примечание: Максимальное время, которое можно установить, составляет 95 минут.

Комбинированный режим 1

Максимальное время приготовления составляет 95 минут.

30% времени для приготовления с использованием СВЧ, 70% для приготовления с использованием гриля. Используйте для приготовления рыбы, картофеля или о-гратен.

НАПРИМЕР: Предположим, вы хотите готовить пищу в комбинированном режиме 1 в течение 25 минут.

1. Поместите еду в печь, закройте дверцу.
2. Нажмите кнопку ГРИЛЬ/КОМБИ два раза.
3. Поверните ручку ВРЕМЯ/ВЕС, установив значение 25:00.
4. Нажмите кнопку СТАРТ/ЭКСПРЕСС для подтверждения.

Комбинированный режим 2

Максимальное время приготовления составляет 95 минут.

55% времени для приготовления с использованием СВЧ, 45% для приготовления с использованием гриля. Используйте для приготовления пудингов, омлетов, печеного картофеля и мяса птицы.

НАПРИМЕР: Предположим, вы хотите готовить пищу в комбинированном режиме 2 в течение 12 минут.

1. Поместите еду в печь, закройте дверцу.
2. Нажмите кнопку ГРИЛЬ/КОМБИ 3 раза.
3. Поверните ручку ВРЕМЯ/ВЕС, установив значение 12:00.
4. Нажмите кнопку СТАРТ/ЭКСПРЕСС для подтверждения.

Примечание: Вы можете проверить текущую комбинацию, нажав кнопку ГРИЛЬ/КОМБИ.

Быстрое размораживание

Максимальное время, которое можно установить, составляет 95 минут.

НАПРИМЕР: Предположим, вы хотите разморозить говядину.

1. Поместите еду в печь, закройте дверцу.
2. Нажмите кнопку РАЗМОРАЖИВАНИЕ один раз.
3. Поверните ручку ВРЕМЯ/ВЕС, чтобы установить желаемое время размораживания.
4. Нажмите кнопку СТАРТ/ЭКСПРЕСС для подтверждения.

Примечание: По прошествии установленного времени, система сделает паузу и включит звуковой сигнал, чтобы напомнить вам о необходимости перевернуть продукты. Чтобы продолжить размораживание, нажмите кнопку СТАРТ/ЭКСПРЕСС.

Размораживание на основании веса

Печь можно использовать для размораживания мяса, птицы и морепродуктов. Время и мощность размораживания регулируются автоматически на основании установленного веса. Вес замороженных продуктов может составлять от 100 г до 1800 г.

НАПРИМЕР: Предположим, вы хотите разморозить креветки.

1. Поместите продукты в печь, закройте дверцу.
2. Два раза нажмите кнопку РАЗМОРАЖИВАНИЕ.
3. Поверните ручку ВРЕМЯ/ВЕС, чтобы установить правильный вес продуктов.
4. Нажмите кнопку СТАРТ/ЭКСПРЕСС для подтверждения.

Примечание: По прошествии установленного времени, система сделает паузу и включит звуковой сигнал, чтобы напомнить вам о необходимости перевернуть продукты. Чтобы продолжить размораживание, нажмите кнопку СТАРТ/ЭКСПРЕСС.

Напитки

Длительность работы печи задается автоматически, вам нужно только указать количество порций напитка (200 мл/чашка), за раз можно указать не более 3 порций.

НАПРИМЕР: Предположим, что требуется нагреть чашку кофе.

1. Поместите напиток в печь, закройте дверцу.
2. Один раз нажмите кнопку НАПИТКИ.
3. Поверните ручку ВРЕМЯ/ВЕС (или нужное число раз нажмите кнопку НАПИТКИ), чтобы выбрать количество порций.
4. Нажмите кнопку СТАРТ/ЭКСПРЕСС для подтверждения.

Многоэтапное приготовление

Эта функция позволяет использовать печь с программами приготовления пищи, содержащими не более 2-х этапов.

НАПРИМЕР: Вы хотите установить следующую программу:

- 1-Приготовление в режиме СВЧ
- 2-Приготовление в режиме гриля

1. Поместите продукты в печь, закройте дверцу.
2. Нажмите кнопку СВЧ нужное число раз, чтобы установить желаемый уровень мощности.
3. Поверните ручку ВРЕМЯ/ВЕС, указав желаемое время приготовления.
4. Нажмите кнопку ГРИЛЬ/КОМБИ один раз.
5. Поверните ручку ВРЕМЯ/ВЕС, указав желаемое время приготовления.
6. Нажмите кнопку СТАРТ/ЭКСПРЕСС для подтверждения.

Примечание: При установке этой функции можно указать только приготовление пищи в режиме СВЧ и в режиме гриля.

Система блокировки для обеспечения безопасности детей

Используется для предотвращения использования печи детьми без присмотра взрослых.

Для включения функции БЛОКИРОВКИ ОТ ДЕТЕЙ выполните описанные ниже действия:

В режиме ожидания через 1 минуту после закрытия дверцы блокировка от детей включается автоматически, что сопровождается звуковым сигналом и индикатором блокировки.

Если длительность программы превышает 10 минут, то через 1 минуту автоматически включается блокировка от детей, что сопровождается звуковым сигналом и индикатором блокировки.

Органы управления печи отключаются.

Для выключения функции БЛОКИРОВКИ ОТ ДЕТЕЙ выполните описанные ниже действия:

Пока включена программа блокировки от детей, один раз нажмите кнопку СТАРТ/ЭКСПРЕСС, в течение 10 секунд будет отображаться символ двери, напоминая о текущем состоянии.

Один раз откройте дверцу печи, блокировка от детей выключается. Печь возвращается в режим ожидания.

Быстрый запуск

Эта функция позволяет быстро включить печь.

Поместите еду в печь и закройте ее. Нажимайте кнопку СТАРТ/ЭКСПРЕСС необходимое число раз, чтобы установить время приготовления, максимальное время составляет 10 минут, печь немедленно начинает работать на полную мощность. Для увеличения времени приготовления нажмите кнопку СТАРТ/ЭКСПРЕСС, в том числе, если печь все еще работает.

Автоматическое приготовление

При приготовлении пищи в следующем режиме не надо указывать продолжительность и мощность приготовления. Достаточно указать тип пищи, которую вы хотите приготовить, а также вес этой пищи.

НАПРИМЕР: Для приготовления 200 г риса.

1. Поместите пищу в печь и закройте ее.
2. Нажмите кнопку МЕНЮ столько раз, сколько необходимо для выбора в меню необходимого блюда.
3. Поверните ручку ВРЕМЯ/ВЕС, указав желаемый вес (или количество порций).
4. Нажмите кнопку СТАРТ/ЭКСПРЕСС для подтверждения.

Меню автоматической готовки

Код	Продукты питания/режим приготовления	
A-1	Рис (г)	<ol style="list-style-type: none">1. Результат автоматического приготовления зависит от таких факторов, как форма и размер пищи, ваших личных предпочтений относительно степени готовности определенных блюд, а также того, насколько удачно вам удалось поместить продукты в печь. Если вы не удовлетворены полученным результатом, должным образом настройте время приготовления.2. * Перед приготовлением добавить кипящую воду.3. Меню A-6 и A-7, Вы должны перевернуть продукты, когда приостанавливается выполнение программы приготовления.
A-2	Спагетти (г)*	
A-3	Картофель (230 г каждая)	
A-4	Подогрев (г)	
A-5	Рыба (г)	
A-6	Куриные ребрышки (г)	
A-7	Говяжьи ребрышки (г)	

ЧИСТКА И УХОД

1. Перед очисткой выключите печь и выньте вилку из настенной розетки.
2. Следите за тем, чтобы внутренняя часть печи была чистой. Если брызги или пролившаяся жидкость попадает на стенки печи, протрите их влажной тряпкой. Если печь становится очень грязной, можно использовать щадящее чистящее средство. Не используйте аэрозольные и другие агрессивные чистящие средства, поскольку они могут оставлять пятна, разводы или придать матовость поверхности дверцы.
3. Внешние поверхности следует очистить влажной тряпкой. Для предотвращения повреждения рабочих частей внутри печи, вода не должна проникать в вентиляционные отверстия.
4. Протрите дверцу и окошко с обеих сторон, дверные уплотнители и прилегающие части влажной тряпкой, чтобы удалить все пятна и брызги. Не пользуйтесь абразивными чистящими средствами.
5. Следите за тем, чтобы панель управления не оказалась мокрой. Протрите мягкой, влажной тряпкой. При чистке панели управления, оставьте дверцу открытой, чтобы предотвратить случайное включение печи.
6. Если внутри или вокруг внешней дверцы печи скапливается пар, протрите мягкой тряпкой. Это может произойти, когда микроволновая печь работает в условиях высокой влажности. Это нормально.
7. При чистке может потребоваться снять стеклянную подставку. Промойте подставку в теплой мыльной воде или в посудомоечной машине.
8. Роликовое кольцо и днище печи следует регулярно чистить, чтобы избежать чрезмерного шума. Просто протрите нижнюю поверхность печи тряпкой, смоченной щадящим моющим средством. Роликовое кольцо можно мыть в слегка мыльной воде или в посудомоечной машине. При извлечении роликового кольца из полости во время чистки, убедитесь, что оно устанавливается в такое же положение.
9. Для удаления запахов из печи, смешайте стакан воды с соком и кожурой одного лимона в глубокой миске, предназначенной для использования в микроволновых печах, и включите режим СВЧ на 5 минут. Тщательно вытрите досуха мягкой тряпкой.
10. Если необходимо заменить лампочку в печи, свяжитесь с продавцом и договоритесь о замене.
11. Печь необходимо регулярно чистить и любые остатки пищи необходимо удалять. Если регулярная чистка не осуществляется, качество рабочей поверхности печи может ухудшиться, а это в свою очередь может неблагоприятно повлиять на срок службы прибора и, возможно, привести к ситуации, опасной для здоровья пользователя.
12. Не выбрасывайте изделие вместе с бытовыми отходами, его необходимо сдать в специализированный муниципальный центр по приему отходов.
13. При первом использовании микроволновой печи с грилем может образоваться немного дыма и появиться характерный запах. Это нормальное явление, поскольку печь изготовлена из стальных листов, покрытых смазочным маслом, поэтому в новой печи образуется дым и запах из-за сгорания смазочного масла. Со временем это прекратится.

5019 621 02000



07/11