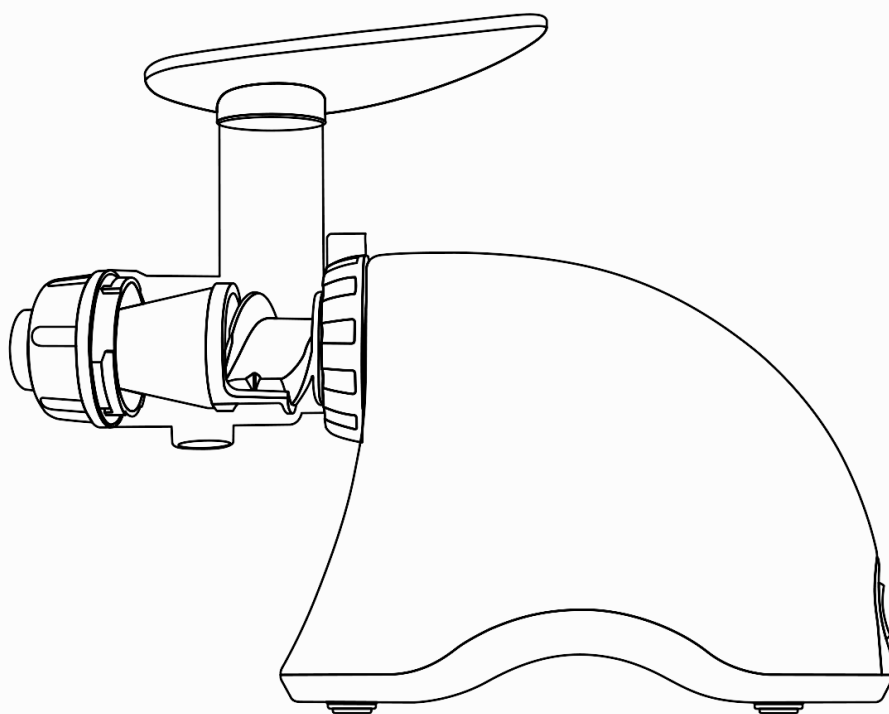


*Sana*  
JUICER® BY *Omega*

Инструкция по эксплуатации к  
соковыжималке Sana Juicer by Omega EUJ 707



## Важные правила безопасности

1. Внимательно прочитайте все правила использования устройства.
2. Во избежание поражения электрическим током, не погружайте корпус устройства в воду или любую другую жидкость.
3. Будьте особенно осторожны, если используете любое электроустройство в присутствии детей. Всегда следите за детьми, если они используют устройство самостоятельно.
4. Вынимайте вилку устройства из розетки перед сбором или разбором устройства , а также перед его очисткой.
5. Избегайте контакта с движущимися частями устройства.
6. Не используйте устройство с поврежденным кабелем питания или вилкой, после обнаружения неправильной работы устройства либо если устройство падало или же было повреждено каким-либо другим образом. Поверните устройство дилеру сервисного обслуживания для проверки, ремонта или настройки.
7. Использование дополнительных деталей или аксессуаров, не рекомендованных производителем данного устройства, может вызвать возгорание, поражение электрическим током или другие телесные повреждения.
8. Не допускайте, чтобы кабель питания устройства свисал с края рабочей поверхности.
9. Всегда проверяйте, находится ли блокатор в положении блокировки, когда соковыжималка работает.
10. После каждого использования устройства и перед его разбором нажмите кнопку OFF (выключение), убедитесь, что мотор выключен и полностью перестал работать.
11. Не засовывайте пальцы или посторонние предметы в соковыжималку , когда она работает. Если в устройстве застряли продукты, протолкните их вниз толкателем или другим фруктом или овощем. Если такой метод неэффективен, выключите соковыжималку и разберите ее, чтобы достать ингредиент, который застрял в устройстве.
12. Перед началом использования устройства внимательно прочитайте данную инструкцию.
13. Не извлекайте вилку устройства из розетки, держась за шнур. При извлечении вилки соковыжималки из розетки возьмитесь за вилку устройства и потяните на себя.
14. Выключите все функции соковыжималки перед присоединением или отсоединением от источника питания.

Соковыжималка Sana by Omega ( EUJ -707 )

Sana by Omega - это запатентованная сверхмощная соковыжималка. Шнек данной соковыжималки изготовлен из прочного и гигиенического материала Ultem .

Соковыжималка Sana by Omega работает на низкой скорости - 63-75 об/мин., что обеспечивает полноту вкуса и высокое содержание питательных веществ в готовом напитке .

Соковыжималка Sana by Omega легко собирается и разбирается для очистки и ухода .

Соковыжималка Sana by Omega обеспечит вам много лет надежного и приятного пользования .

Многофункциональная соковыжималка и кухонный комбайн

#### 1 . Выдавливание сока из фруктов

Соковыжималка Sana by Omega эффективно выжимает сок из мягких и твердых фруктов , включая цитрусовые , которые обычно труднее выжимать .

#### 2 . Выжимание сока из овощей

Sana by Omega прекрасно выжимает также и все виды овощей, включая сельдерей, морковь, перец, редис и капусту с сохранением всей полноты вкуса и питательной ценности овощей.

Благодаря уникальному процессу выжимания сока вы получите всегда свежий вкус и все питательные вещества.

#### 3 . Выдавливание сока из зелени

Ростки пшеницы, листья алоэ, сосновые иглы - это лишь некоторые из тех натуральных продуктов, которые вы можете выжимать с помощью Sana by Omega. Наслаждайтесь лучшими дарами природы, потребляя разнообразную сырую пищу. Выжимает соки , сохраняя всю питательную ценность продукта .

#### 4 . Перетирание и измельчение

Соковыжималка Sana by Omega также может измельчать и перетирать чеснок, лук-шалот, красный перец, имбирь, редис и многие другие продукты, включая травы и приправы, которые добавят вашим блюдам натуральный вкус и питательность. Вы также можете быстро и легко приготовить еду для младенцев и пожилых людей, используя насадку для перетирания .

#### 5 . Изготовление спагетти

Приготовление макарон с помощью специальной насадки для макарон займет всего несколько минут. Смотрите стр. 11 для более подробной информации.

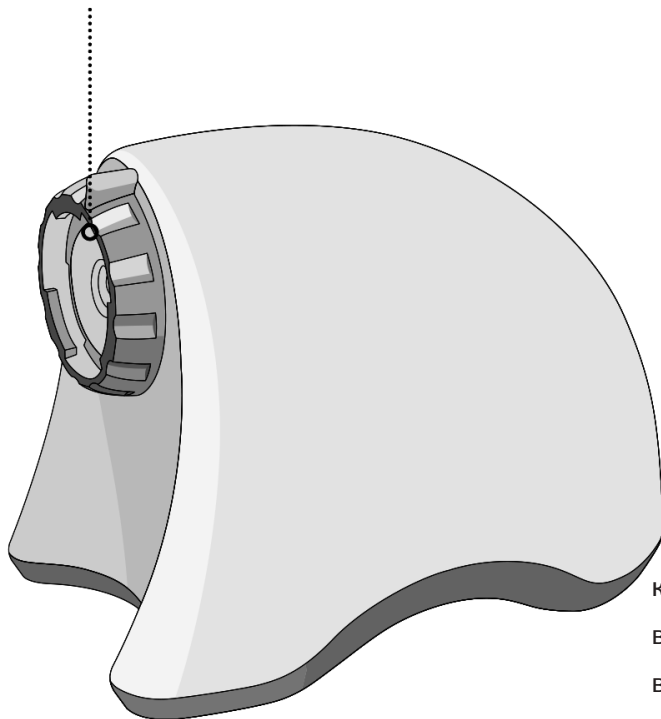
#### 6 . Гомогенизация

Готовьте свежие десерты из замороженных фруктов, натуральную пищу для младенцев и ореховую пасту.

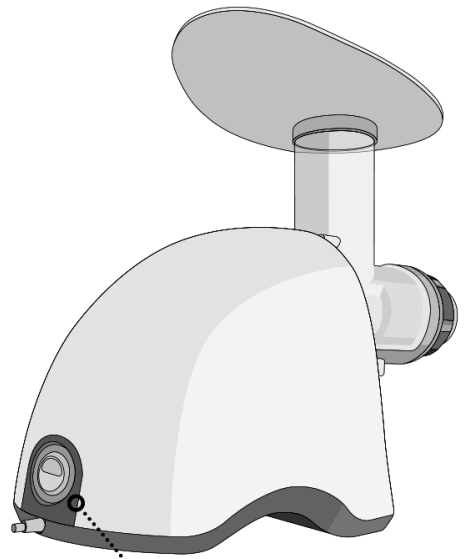
#### 7 . Перемалывание

Перемалывайте кофейные зерна и делайте муку собственноручно.

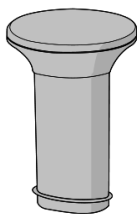
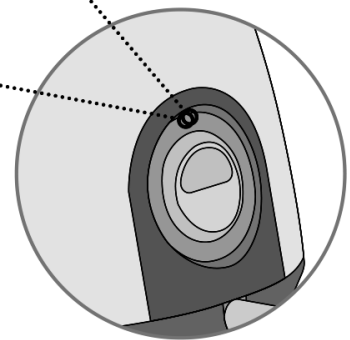
блокатор



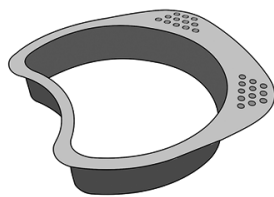
корпус



кнопка  
включения /  
выключения  
(ON-OFF)



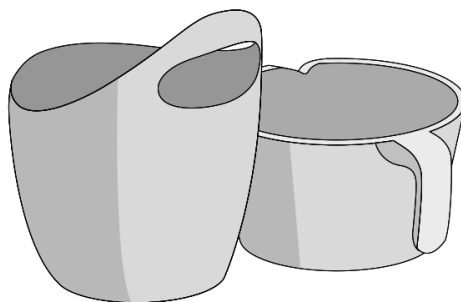
толкатель



сито для контейнера



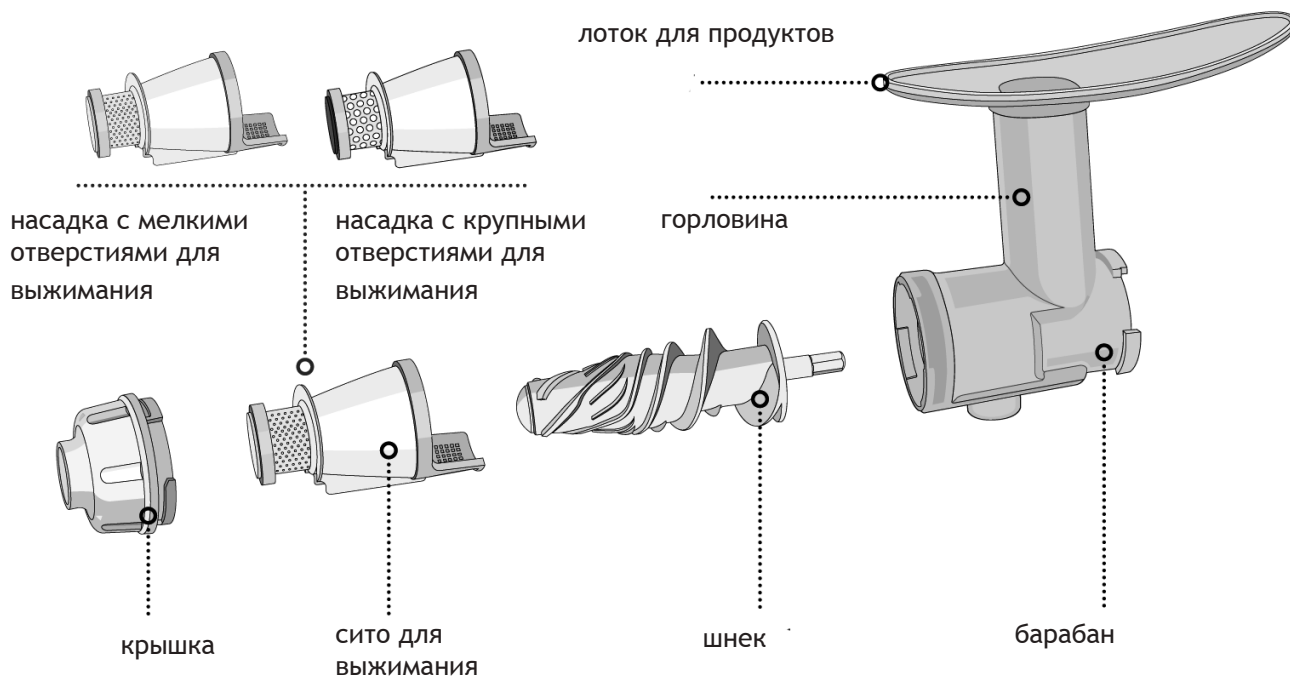
щетка для очистки



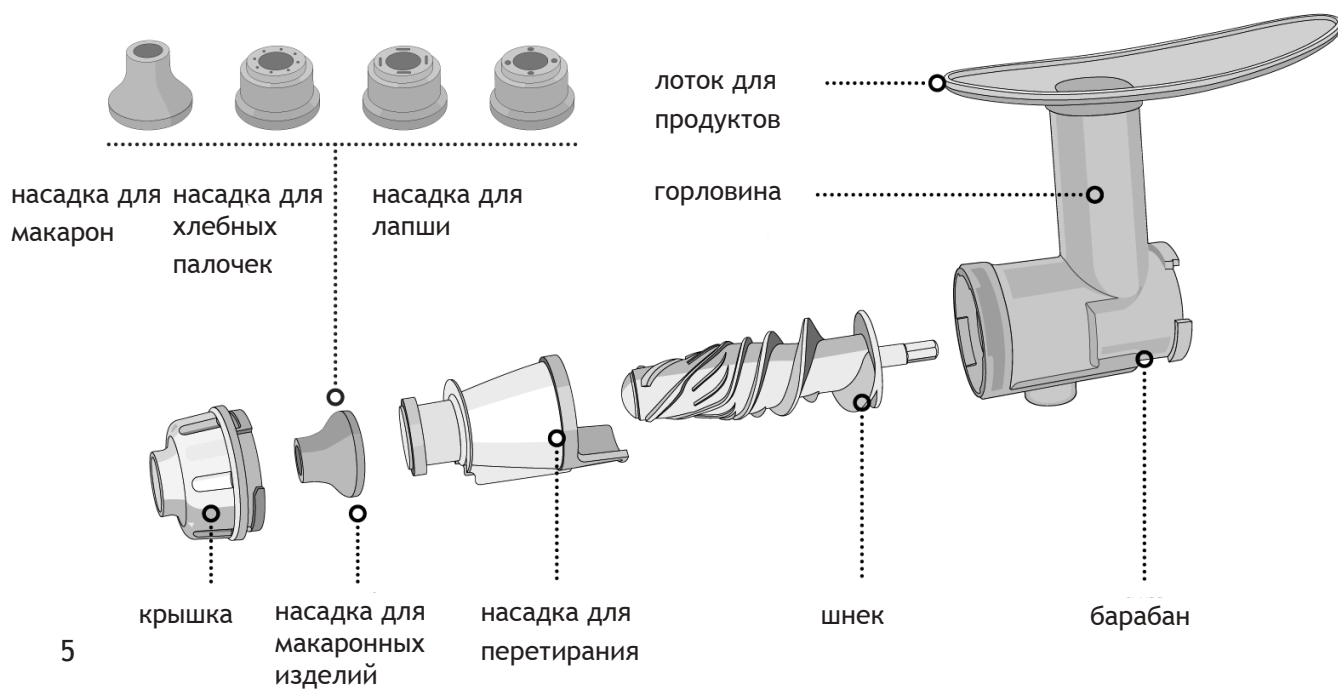
контейнер для жмыха

контейнер для сока

### Набор деталей для выжимания сока



### Набор деталей для перетирания





Выжимайте фрукты и овощи

Выжимайте зелень

Перетирайте травы и приправы

Делайте макароны и хлебные палочки

Готовьте пищу для младенцев и шербет

## Технические характеристики

Модель	SANA Juicer by Omega EUJ -707
Размеры	Глубина : 420 мм Ширина : 187 мм Высота: 320 мм
Напряжение	230В/50Гц (мощность 150 Вт )
Мотор	Однофазный индукционный
Кол-во об/мин. шнека	63-75
Предохранитель	250В 5А 50Т
Сертификация	CE

### Детали и аксессуары в комплектации

1 Инструкция пользователя на английском языке	2 Насадки для сока
1 Инструкция пользователя на украинском языке	1 Насадка для перетирания
2 Контейнеры	1 Толкатель
2 Насадки для макарон	1 Лоток + Барабан
1 Насадка для хлебных палочек	1 Щетка для чистки
1 Плоская насадка для макарон	1 Крышка
1 Шнек	1 Сито для контейнера

Всего в комплекте содержится 16 деталей, включая данную инструкцию.



1. Тщательно мойте фрукты и овощи, которые выжимаются с кожурой.
2. Нарезайте фрукты и овощи на маленькие кусочки, чтобы выжимание сока было наиболее эффективным.
3. Включите устройство. Не прерывайте его работу, пока соковыжималка не выжмет сок из всех ингредиентов.
4. Если во время работы устройство начинает вибрировать, выключите его. Вытяните ингредиенты с барабана. Опять соберите соковыжималку и продолжайте работу.
5. После подачи последних кусочков фруктов или овощей в горловину, дайте соковыжималке поработать еще несколько секунд, чтобы обеспечить вытеснение последних капель сока.
6. Выключите соковыжималку.
7. Мойте барабан и все детали, которые в нем содержатся, после каждого использования устройства.
8. Не используйте соковыжималку непрерывно в течение более 30 мин.

#### Правила очистки

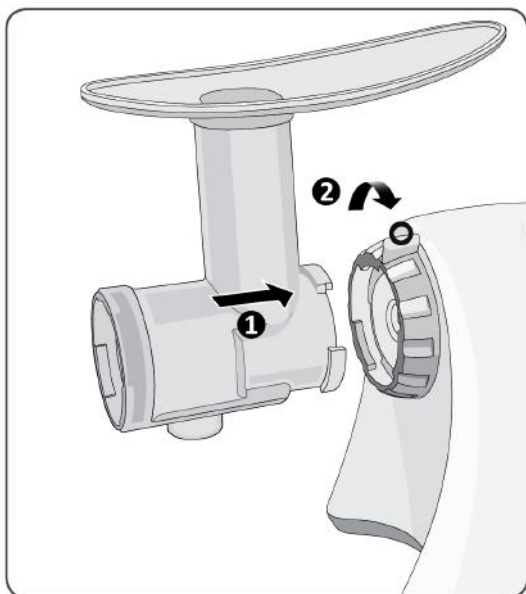
Мойте шнек и все детали в раковине в теплой воде с использованием моющего средства и хорошо сполосните под проточной водой.

Не мойте детали или аксессуары в посудомоечной машине.

Не погружайте корпус устройства в воду. Протирайте его влажной тряпкой.

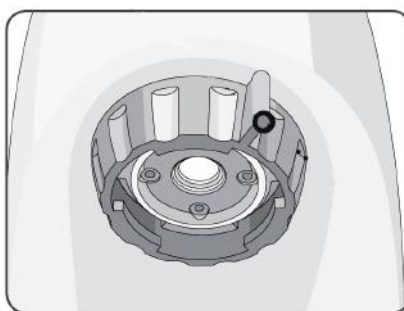
# Приготовление сока

## Шаг 1



Подключите барабан к корпусу, повернув блокатор по часовой стрелке (примерно на 60°).

Поместите лоток для продуктов на горловину.



## Шаг 2

### 1) Для выжимания сока из овощей

Вставьте шнек в барабан.

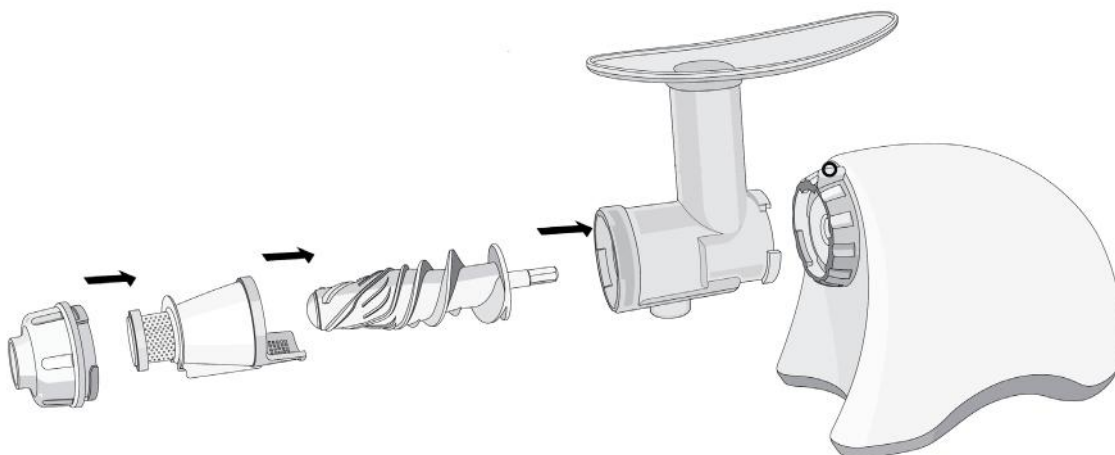
Вставьте насадку с мелкими отверстиями в барабан.

### 2) Для выжимания сока из фруктов

Вставьте шнек в барабан.

Вставьте насадку с крупными отверстиями в барабан.

Прикрепите крышку на конец барабана и поверните против часовой стрелки, пока она не закрепится на месте (вы услышите характерный звук).





## Перетирание продуктов

Вставьте шнек в барабан.

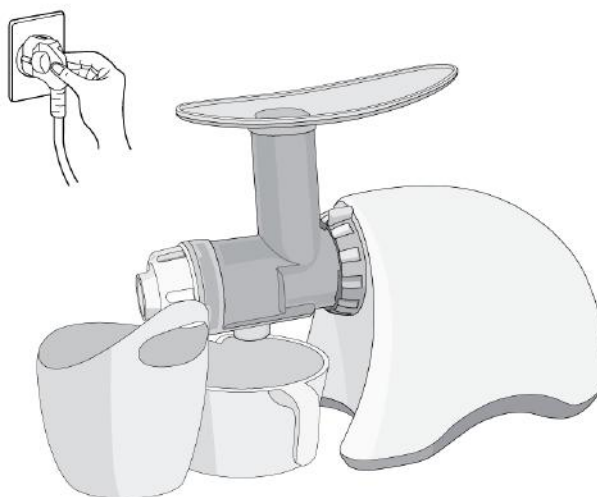
Вставьте насадку для перетирания в барабан.

Поместите крышку на конец барабана и поверните против часовой стрелки, пока крышка не закрепится на месте (вы услышите характерный звук).

Если вы хотите сделать спагетти, удон или обычные макароны, смотрите раздел «Приготовление макарон».

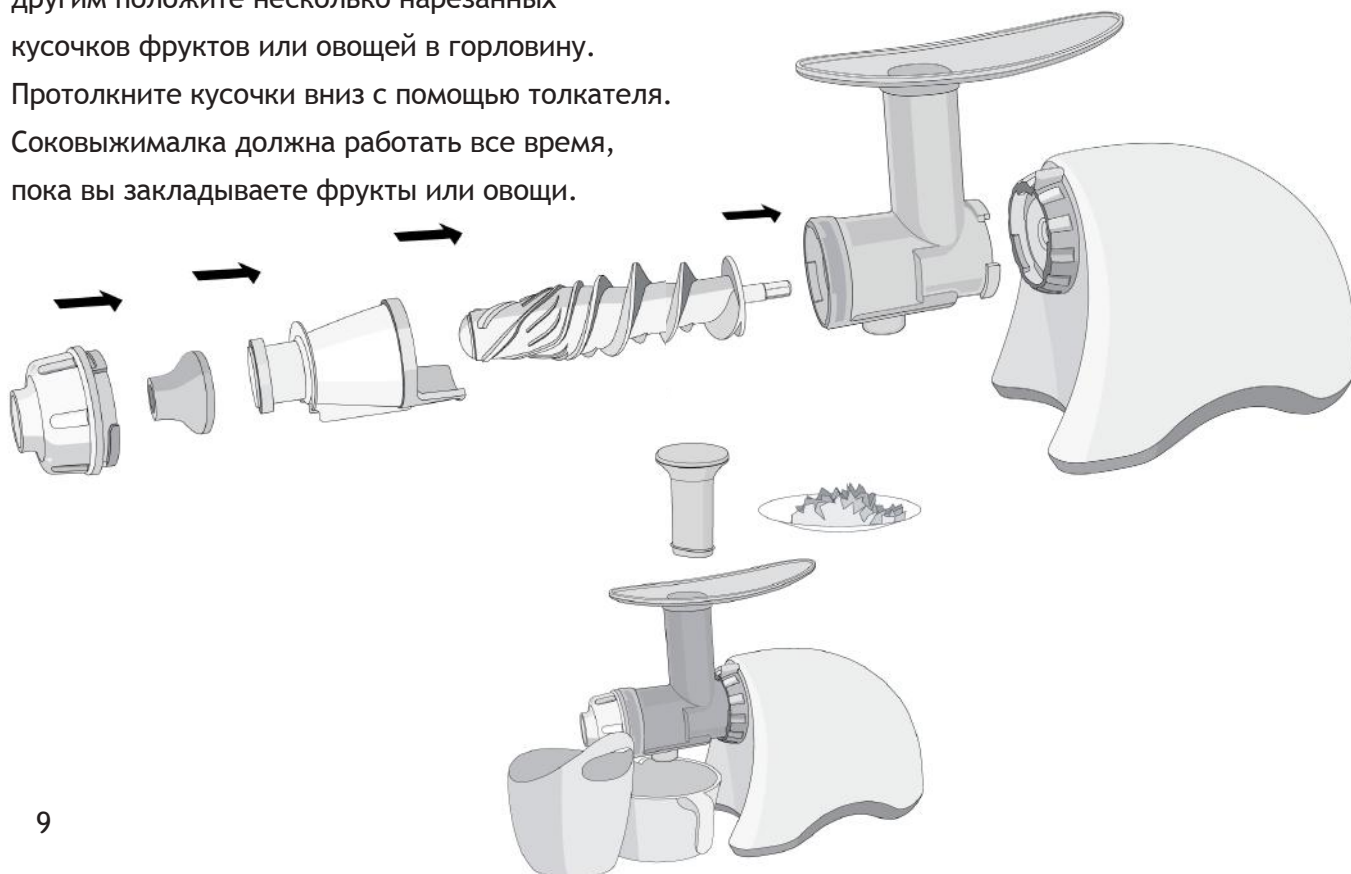
### Шаг 3

Для выжимания сока поместите контейнер для сока и контейнер для жмыха под барабан. При использовании устройства в качестве комбайна, контейнер для сока не нужен. Включите вилку устройства в розетку.



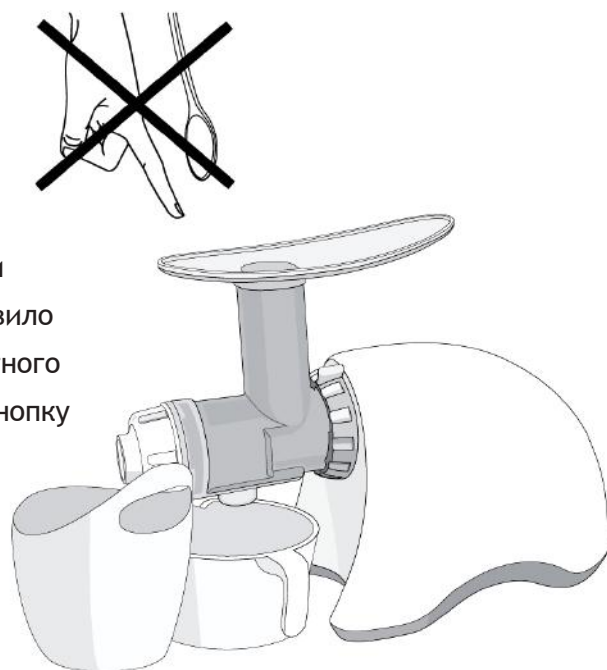
### Шаг 4

Нажмите кнопку включения (ON). Один за другим положите несколько нарезанных кусочков фруктов или овощей в горловину. Протолкните кусочки вниз с помощью толкателя. Соковыжималка должна работать все время, пока вы закладываете фрукты или овощи.



## Шаг 5

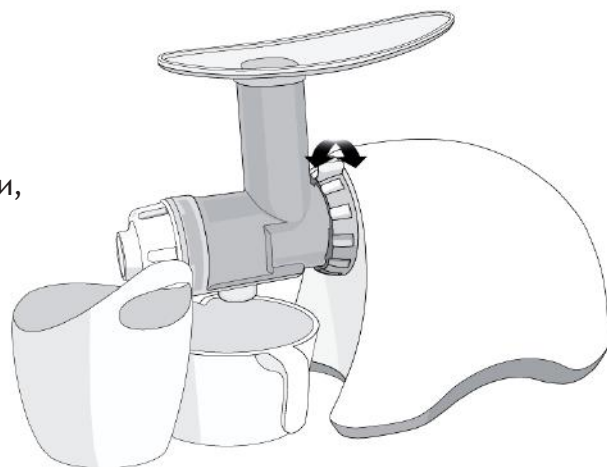
**НЕ ЛОЖИТЕ** металлические предметы в лоток для продуктов и не засовывайте пальцы в горловину. Если продукты застряли в барабане или устройство остановило работу, дважды или трижды нажмите на кнопку обратного вращения мотора (реверс). После этого нажмите на кнопку включения (**ON**), чтобы продолжить выжимания сока.



## Шаг 6

Выключите соковыжималку, нажав на кнопку **OFF**, перед заменой деталей. Касаться движущихся частей можно только при выключенном устройстве. Выньте барабан со всеми деталями, которые находятся внутри, с корпуса соковыжималки. Для этого поверните блокатор против часовой стрелки.

Выньте шнек с барабана. После выжимания сока следует сразу мыть все детали в теплой воде с использованием моющего средства. Детали соковыжималки **НЕ** предназначены для мытья в посудомоечной машине.



## Шаг 7

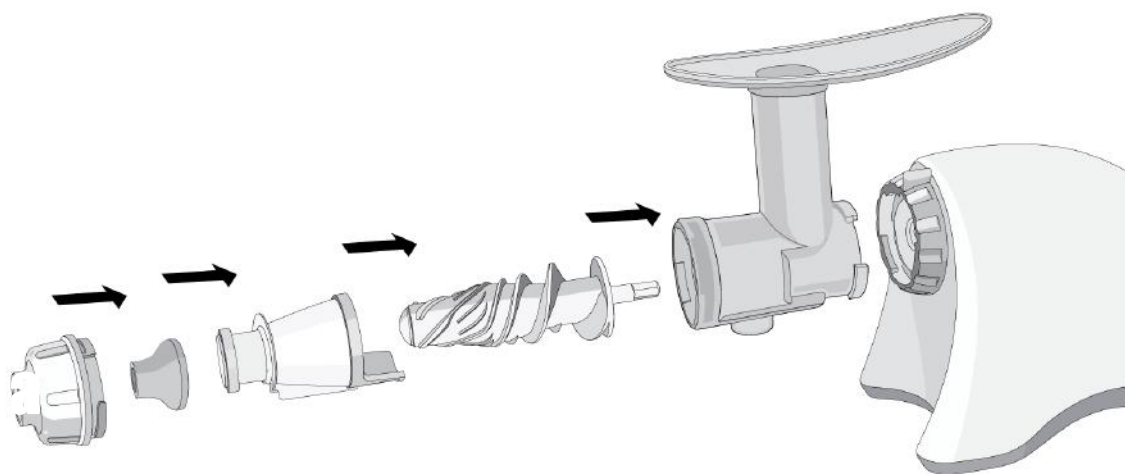
**НЕ** используйте соковыжималку в течение более 30 мин. непрерывной работы.

# Приготовление спагетти, у-донг, макарон, хлебных палочек

## Шаг 1

Открутите и снимите насадку для перетирания.

Поместите нужную насадку на передний край насадки для перетирания. Поверните крышку барабана против часовой стрелки, пока она не закрепится на месте (вы услышите характерный щелчок).



## Шаг 2

Посыпьте емкость для готовых макаронных изделий небольшим количеством пшеничной муки.

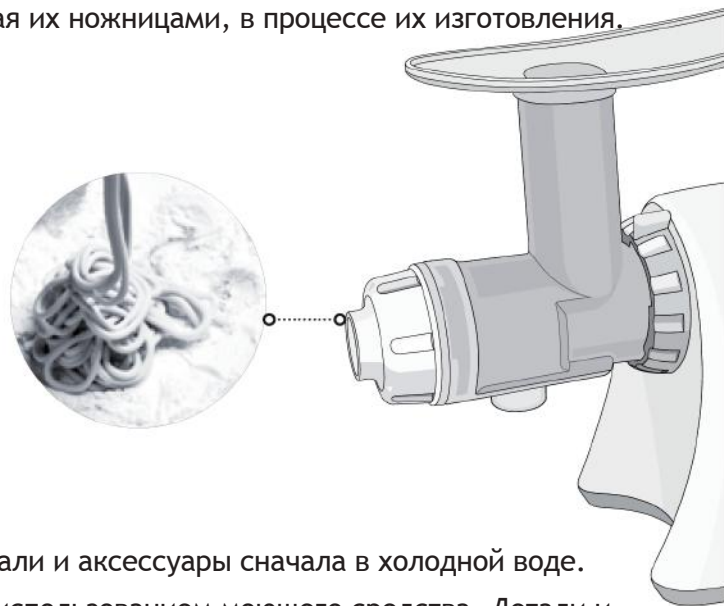
Нажмите кнопку ON.

Проталкивайте тесто вниз горловины без остановок.



### Шаг 3

Делайте макароны желаемой длины, отрезая их ножницами, в процессе их изготовления. Варите согласно вашим рецептам.



### Шаг 4

Разберите устройство и сполосните все детали и аксессуары сначала в холодной воде. Затем помойте в раковине в теплой воде с использованием моющего средства. Детали и аксессуары устройства **НЕ** подходят для мытья в посудомоечной машине.

Выбор насадки в соответствии с использованием

### Выбор насадки в соответствии с использованием

Использование	Насадка
Яблоки, апельсины, груши, виноград, клубника, киви, помидоры, авокадо, алоэ и т.д.	С крупными отверстиями для выжимания сока
Сосновые иглы, капуста огородная, редис, свекла, шпинат, морковь, батат, ростки пшеницы и другие зеленолистные овощи	С мелкими отверстиями для выжимания сока
Зеленый / красный перец, чеснок, имбирь, травы, вымоченный рис и фасоль	Насадка для перетирания
Спагетти, удон, макароны, хлебные палочки, мороженое, ореховое масло	Насадка для перетирания

*Sana*  
JUICER® BY *Omega*

[WWW.SANAPRODUCTS.RU](http://WWW.SANAPRODUCTS.RU)