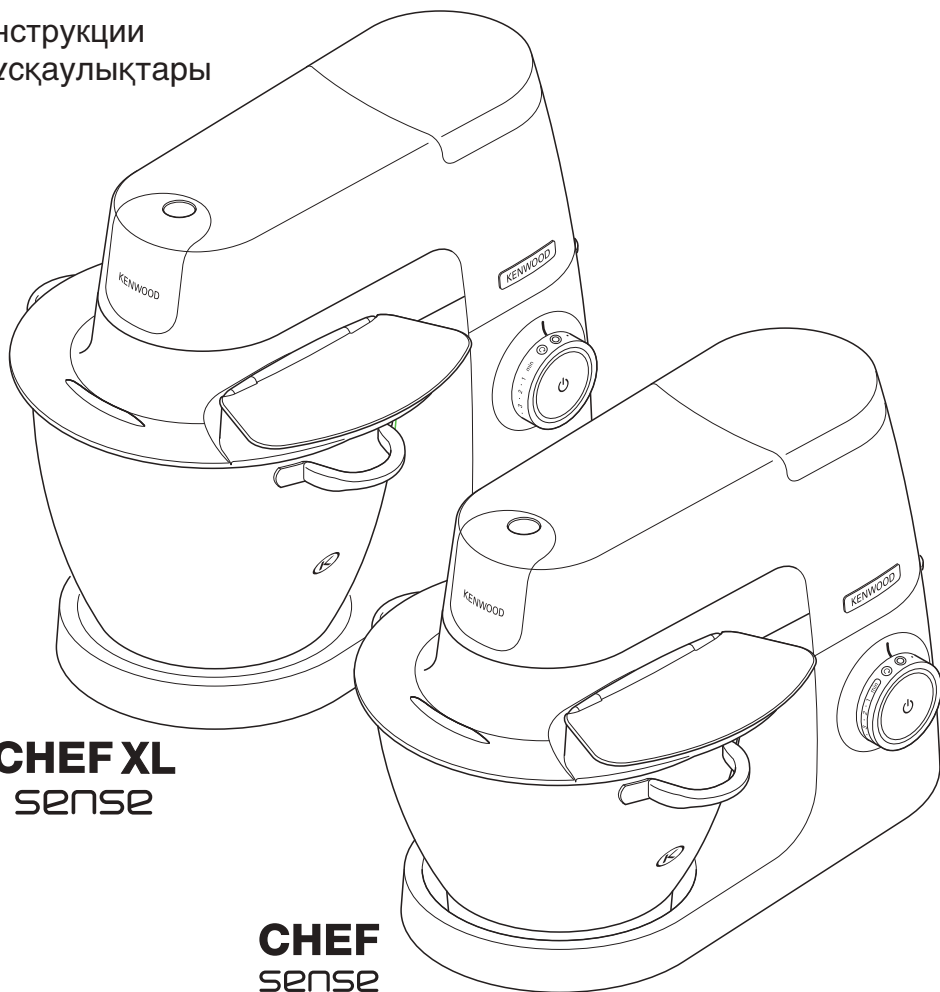


KENWOOD

TYPE KVC50 (Chef)
TYPE KVL60 (Chef XL)

Инструкции
нұсқаулықтары



CHEF XL
sense

CHEF
sense

ERC

Русский

3 - 13

Қазақша

14 - 24

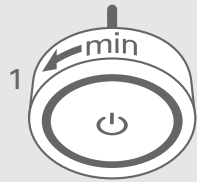




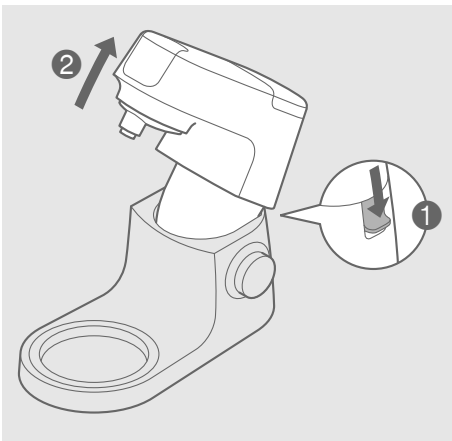
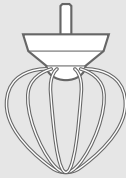
K beater

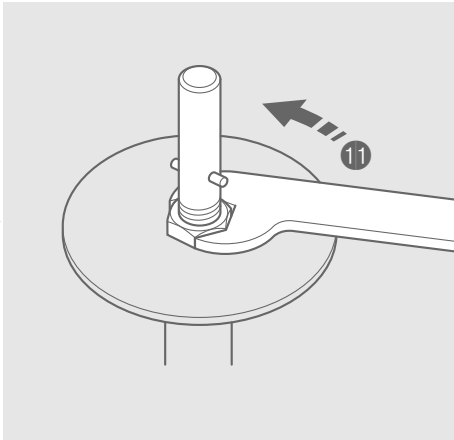
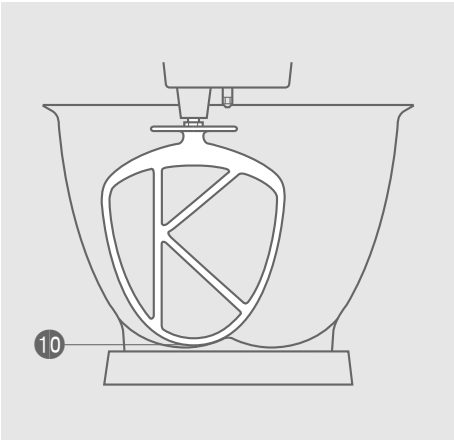
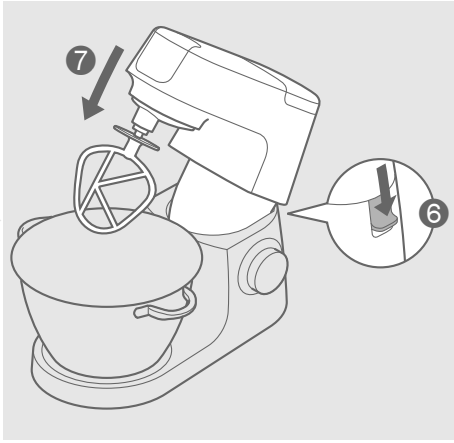
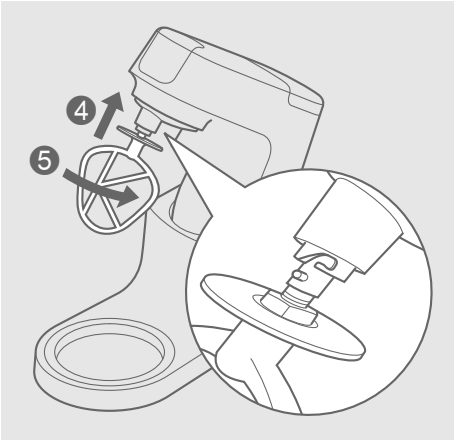


Dough hook



Whisk





Знакомство с кухонной машиной Kenwood

Поздравляем с покупкой техники Kenwood. Разнообразие насадок превращает эту машину в нечто большее, чем просто миксер. Это самая современная кухонная машина. Надеемся, что пользование этой машиной принесет вам радость.

Мощная. Надежная. Универсальная. Kenwood.

Меры безопасности

- Внимательно прочтите и сохраните эту инструкцию.
- Распакуйте изделие и снимите все упаковочные ярлыки.
- Перед монтажом или демонтажом инструментов/насадок, а также после использования и перед очисткой обязательно переводите регулятор скорости в положение "О" (Выкл.) и отсоединяйте сетевой шнур от розетки.
- Не касайтесь пальцами вращающихся частей и установленных насадок.
- Не оставляйте включенный прибор без присмотра.
- Не пользуйтесь неисправным прибором. Проверьте и отремонтируйте его: см. раздел "Обслуживание и забота о покупателях".
- Не включайте кухонную машину с рабочей головкой в поднятом положении.
- Не допускайте свисания электрического шнура там, где его могут схватить дети.
- Следите за тем, чтобы вода не попала на блок электродвигателя, электрический шнур или штепсельный разъем.
- Используйте только те насадки, которые предназначены для данного прибора. Не надевайте более одной насадки одновременно.
- Не превышайте объем, указанный в таблице максимальных объемов .

- При использовании насадки ознакомьтесь с указаниями по мерам безопасности из сопроводительной документации и следуйте им.
- Поднимайте прибор осторожно — он тяжелый. Перед подъемом убедитесь в том, что головная часть электроприбора зафиксирована в опущенном положении, а емкость, насадки, крышки и сетевой шнур надежно закреплены.
- Перед использованием кухонной машины извлеките весь шнур питания из отсека для хранения шнура питания ⑫.
- Дети должны находиться под присмотром. Не разрешайте детям играть с прибором.
- Не переносите и не поднимайте головку миксера с установленной насадкой, поскольку кухонная машина может потерять устойчивость.
- Не устанавливайте машину на край рабочей поверхности.
- Приборы могут использоваться лицами со сниженными физическими, сенсорными или умственными способностями, а также лицами с недостаточным опытом или знаниями, если они находятся под наблюдением или получили инструкции по безопасному использованию устройства и если они понимают сопряженные с этим риски.
- Неправильное использование прибора может привести к получению травмы.
- Прибор не предназначен для использования детьми. Храните прибор и его шнур в недоступном для детей месте.
- Этот бытовой электроприбор разрешается использовать только по его прямому назначению. Компания Kenwood не несет ответственности, если прибор используется не по назначению или не в соответствии с данной инструкцией.

Перед подключением к сети электропитания

- Убедитесь в том, что электропитание в вашем доме соответствует характеристикам, указанным на днище прибора.
- Прибор соответствует Директиве ЕС 1935 / 2004 о материалах и изделиях, предназначенных для контакта с пищевыми продуктами.

перед первым использованием

- Вымойте все части: см. раздел "Уход и чистка".

Знакомство с кухонной машиной Kenwood

Компоненты

Гнезда для крепления насадок

- ① высокоскоростное отверстие
- ② низкоскоростное отверстие
- ③ гнездо для насадок чаши

Миксер

- ④ крышка высокоскоростного отверстия
- ⑤ головка миксера
- ⑥ рычаг разблокировки головки
- ⑦ регулятор скорости + импульсный режим
- ⑧ кнопка режима ожидания
- ⑨ блок электродвигателя
- ⑩ чаша
- ⑪ крышка низкоскоростного отверстия
- ⑫ отсек для хранения шнура питания
- ⑬ К-образная насадка
- ⑭ венчик
- ⑮ крюкообразная насадка для вымешивания теста
- ⑯ лопатка
- ⑰ защита головки
- ⑱ крышка для защиты от брызг

Примечание: гаечный ключ ⑪ представлен исключительно в иллюстративных целях — он не входит в комплект поставки.

Насадки, которые можно приобрести отдельно

Есть ряд дополнительных насадок, которые можно использовать с кухонной машиной.

См. прилагающуюся листовку или посетите сайт www.kenwoodworld.com, где приводится полный ассортимент и указан способ покупки дополнительных насадок.



Примечание: насадки для низкоскоростного отверстия

Низкоскоростное отверстие вашей кухонной машины снабжено резьбовым разъемом. Оно предназначено для установки резьбовых насадок.

При покупке новых насадок для низкоскоростного отверстия следует проверить их совместимость с кухонной машиной. Код резьбовых насадок начинается с букв КАХ, а на упаковке таких насадок есть символ



Для получения дополнительной информации посетите сайт www.kenwoodworld.com/twist.

Если ваша насадка снабжена балочной системой Var , вам следует воспользоваться адаптером KAT002ME, чтобы установить ее в резьбовое отверстие  кухонной машины.

Дополнительную информацию см. на сайте www.kenwoodworld.com/twist.

Насадки чаши и их назначение

К-образная насадка

Предназначена для приготовления тортов, печенья, кондитерских изделий, сахарной пудры, начинок, эклеров и картофельного пюре.


Венчик


Предназначен для взбивания яиц, кремов, жидкого теста, опарного теста без добавления жиров, теста для безе, творожных пирогов, муссов и суфле. Не используйте венчик для перемешивания густых смесей (например, для приготовления жирного крема или измельчения сахара). Вы можете повредить насадку.


Крюкообразная насадка для вымешивания теста

Предназначена исключительно для вымешивания дрожжевого теста.





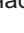
Для использования инструментов чаши

Перед использованием кухонной машины извлеките весь шнур питания из отсека для хранения шнура питания .

- 1 Подключите устройство к сети. Загорится кнопка режима ожидания .

Примечание: кнопка режима ожидания  будет мигать, а кухонная машина не будет работать, когда головка миксера находится в поднятом состоянии, или если регулятор скорости находится в отличном от "0" положении.

Перед началом работы убедитесь в том, что головка миксера правильно заблокирована в опущенном положении, а регулятор скорости находится в положении "0". Если индикатор продолжает мигать, см. "Руководство по устранению неполадок".

- 2 Нажмите рычаг подъема головки  и поднимите головку миксера до упора. .
- 3 Установите чашу на основание и поверните по часовой стрелке , чтобы зафиксировать.
- 4 Вставьте нужную насадку в гнездо. Нажмите  и поверните  насадку, чтобы зафиксировать.

Примечание: Если К-образная насадка или взбивалка не поднимают ингредиенты со дна чаши, обратитесь к разделу "Настройка насадок".

- 5 Опустите головку миксера, нажав на рычаг разблокировки головки ⑥ и опустите головку миксера до фиксации ⑦.
- 6 Включите машину, повернув регулятор скорости ⑦ в нужное положение.
Используйте импульсный режим (P) для включения машины на максимальную скорость на короткие промежутки времени.
- 7 После выполнения действия поверните регулятор скорости в положение "O" (Выкл.) и отключите кухонную машину от сети питания.
- 8 Открутите насадку по часовой стрелке, чтобы разблокировать ее, а затем снимите.

Советы

- Чтобы полностью смешать все ингредиенты, часто делайте перерывы в работе миксера и соскребайте тесто со дна емкости.
- Для достижения наилучших результатов взбивайте яйца при комнатной температуре.
- Прежде, чем взбивать белки, убедитесь, что на венчике и в емкости нет жира или скорлупы.
- Для приготовления мучных изделий используйте холодные ингредиенты, если в рецепте не указано иное.

Советы по приготовлению хлеба

Важно

- Никогда не превышайте указанные нормы загрузки.
- Если вы слышите, что насадка с трудом справляется с перемешиванием, выключите машину, извлеките половину теста, и вымешайте каждую половину в отдельности.

- Ингредиенты лучше перемешиваются, если добавить жидкость первой.

Дрожжи

- **Сухие дрожжи** (тип дрожжей, которые необходимо разводить водой): налейте теплую воду в чашу. Затем добавьте дрожжи и сахар, и оставьте примерно на 10 минут до появления пены.
- **Свежие дрожжи**: покрошите в муку.
- **Дрожжи другого типа**: выполняйте инструкции производителя.
- Положите тесто в смазанный жиром полиэтиленовый пакет или в чашу, накрытую полотенцем. Затем поставьте в теплое место, чтобы тесто увеличилось в размерах в два раза.

Внимание

При использовании других отверстий в чаше не должно находиться инструментов.

Максимальная норма загрузки		Chef	Chef XL
Песочное тесто	Масса муки	680 г	910 г
Хлебное тесто (крутое)	Масса муки	1,36 кг	1,6 кг
	Общая масса	2,18 кг	2,5 кг
Слабое дрожжевое тесто (на сливочном масле и яйцах)	Масса муки	1,3 кг	2,6 кг
	Общая масса	2,5 кг	5 кг
Смесь для фруктового пирога (Метод взбивания жира и сахара)	Общая масса	2,72 кг (смесь из 9 яиц)	4,55 кг (смесь из 15 яиц)
Яичный белок	Кол-во Вес	12 (455 г)	16 (605 г)

* Расчетный размер яиц = средний (весом 53 – 63 г)

Инструмент	Рецепт/Процесс	Рекомендуемая скорость
К-образная насадка	Взбивание масла/маргарина с сахаром	Начните с минимальной скорости и постепенно доведите ее до максимальной
	Взбивание яиц в смесь для кексов	От "4" до "Max"
	Перемешивание муки, фруктов и т.д.	С "Fold" до "1"
	Универсальные смеси для тортов	Начните с минимальной скорости и постепенно доведите ее до максимальной
	Кондитерские изделия и печенье - перетираание жира с мукой	С "Min" до "2"
	Королевская глазурь	С "Min" до "1"
	Пюре	Начните с минимальной скорости и постепенно доведите ее до максимальной
Венчик	Яичный белок	Постепенно увеличивайте до "Max".
	Бисквиты без жира	
	Сливки	
Крюкообразная насадка для вымешивания теста	Для дрожжевых смесей для теста	Минимальная скорость на 45—60 сек. Затем перейдите на скорость 1 на 3—4 минуты.
		Повторное замешивание на скорости 1

Как установить и пользоваться устройством для защиты от брызг

Сборка

Устройство для защиты от брызг состоит из двух частей: защита головки ⑰ и непосредственно защита от брызг ⑱.

Защиту от брызг можно установить в чашу только после того, как установлена головка.

- 1 Поднимайте головку миксера, пока не услышите щелчок.
- 2 Наденьте фильтр головки на нижнюю часть головки миксера ③ и надавите для фиксации.
- 3 Установите чашу на подставку.
- 4 Опустите головку миксера.
- 5 Положите крышку для защиты от брызг на край чаши и затем переместите вперед до упора ⑨.
- В процессе перемешивания ингредиенты добавляются непосредственно в чашу через загрузочную воронку.
- 6 Чтобы снять защиту от брызг, потяните ее не себя с чаши миксера.
- 7 Чтобы снять защиту головки, поднимите головку миксера до упора. Извлеките насадку, если она установлена, а затем потяните защиту головки вниз из-под низа головки миксера.

Примечание: разрешается устанавливать или снимать защиту от брызг только при зафиксированном положении головки миксера.

Рекомендуем регулярно снимать защиту головки для чистки.

Настройка насадок

К-образная насадка и венчик

На заводе насадки отрегулированы под высоту чаши, входящей в комплект поставки, и не требует регулировки. Чтобы отрегулировать насадку, используйте подходящий гаечный ключ:

TYPE KVC50 = 15 мм

TYPE KVL60 = 19 мм

Для этого следуйте приведенным ниже инструкциям:

- 1 Отключите прибор от сети.
- 2 Поднимите головку миксера и вставьте венчик или взбивалку.
- 3 Опустите головку миксера. Если необходимо отрегулировать зазор, поднимите головку миксера и снимите насадку. В идеальном варианте венчик или К-образная насадка должны **почти** касаться дна чаши ⑩.
- 4 С помощью подходящего гаечного ключа открутите гайку ⑪, чтобы можно было регулировать положение вала. Чтобы опустить насадку ближе к дну чаши, поверните вал против часовой стрелки. Чтобы приподнять насадку, поверните вал по часовой стрелке.
- 5 Закрутите гайку.
- 6 Установите насадку на место и опустите головку миксера. (Проверьте положение насадки, см. выше перечисленные пункты).
- 7 Повторяйте выше описанную процедуру до тех пор, пока насадка не будет установлена правильно. Как только насадка займет необходимое положение, тщательно закрутите гайку.

- Примечание: гаечный ключ ① представлен исключительно в иллюстративных целях.

Уход и чистка

- Перед чисткой всегда выключайте машину и отключайте ее от сети питания.
- При первом использовании на низкоскоростном отверстии ② могут появляться следы смазки. Это нормально – просто вытрите смазку.

Блок электродвигателя и крышки отверстий

- Протереть влажной тряпкой, высушить.
- Не использовать абразивы и не погружать в воду.
- Поместите излишек длины шнура в отсек для хранения шнура ⑫ на задней панели блока электродвигателя.

Чаша

- Помыть руками, тщательно высушить или вымыть в посудомоечной машине.
- Не используйте проволочную щетку, металлическую мочалку или отбеливатель для чистки емкости из нержавеющей стали.
Для удаления известкового налета, используйте уксус.
- Не подвергайте прибор воздействию источников тепла (верхней панели электроплиты, электропечей, микроволновых печей).

Крюкообразная насадка для вымешивания теста

Положение данной насадки устанавливается производителем и не требует дальнейших переустановок.

Насадки и защита от брызг

- Помойте вручную, а затем тщательно просушите.
- Также разрешается мыть их в посудомоечной машине на верхней полке. Не кладите их на нижнюю полку прямо над нагревательным элементом. Рекомендуется использовать программу с низким температурным режимом (максимум 50°C).

Обслуживание и забота о покупателях

- При повреждении шнура в целях безопасности он должен быть заменен в представительстве компании Kenwood или в специализированной мастерской по ремонту бытовой техники Kenwood.
- Если в работе прибора возникли какие-либо неполадки, перед обращением в службу поддержки прочтите раздел «Таблица поиска и устранения неисправностей» в данном руководстве или зайдите на сайт www.kenwoodworld.com.
- Помните, что на прибор распространяется гарантия, отвечающая всем законным положениям относительно существующей гарантии и прав потребителя в той стране, где прибор был приобретен.
- При возникновении неисправности в работе прибора Kenwood или при обнаружении каких-либо дефектов, пожалуйста, отправьте или принесите прибор в авторизованный сервисный центр KENWOOD. Актуальные контактные данные сервисных центров KENWOOD вы найдете на сайте www.kenwoodworld.com или на сайте для вашей страны.

Информация о коде даты производства может находиться на нижней поверхности продукта или около таблички с техническими данными. Код даты показан в виде кода года и месяца, за которым следует номер недели.

ОБРАТИТЕ ВНИМАНИЕ: Первые две цифры обозначают год, последние две цифры – порядковый номер недели года.

Например: 1 сентября 2013 года = 13L35.

- Спроектировано и разработано компанией Kenwood, Соединенное Королевство.
- Сделано в Китае.

Модель	TYPE KVC50	TYPE KVL60
Напряжение	220 – 240 В	220 – 240 В
Частота колебаний	50/60 Гц	50/60 Гц
Мощность	1100 Вт	1200 Вт

Адрес производителя:
Kenwood Limited, 1-3 Kenwood
Business Park, New Lane, Havant,
Hampshire PO9 2NH, UK
Адрес компании-импортера:
ООО «Делонги», Россия, 127055,
Москва, ул. Суцёвская, д. 27, стр. 3
Тел.: +7 (495) 781-26-76




**ВАЖНАЯ ИНФОРМАЦИЯ ПО
ПРАВИЛЬНОЙ УТИЛИЗАЦИИ
ИЗДЕЛИЯ СОГЛАСНО ДИРЕКТИВЕ
ЕС ПО УТИЛИЗАЦИИ
ЭЛЕКТРИЧЕСКОГО И
ЭЛЕКТРОННОГО ОБОРУДОВАНИЯ
(WEEE)**

По истечении срока службы изделие нельзя выбрасывать как бытовые (городские) отходы.

Изделие следует передать в специальный коммунальный пункт раздельного сбора отходов, местное учреждение или в предприятие, оказывающее подобные услуги.

Отдельная утилизация бытовых приборов позволяет предотвратить возможные негативные последствия для окружающей среды и здоровья, которыми чревата ненадлежащая утилизация, и позволяет восстановить материалы, входящие в состав изделий, обеспечивая значительную экономию энергии и ресурсов. В качестве напоминания о необходимости отдельной утилизации бытовых приборов на изделие нанесен знак в виде перечеркнутого мусорного бака на колесах.

Таблица поиска и устранения неисправностей

Проблема	Причина	Решение
Венчик или К-образная насадка стучит по дну чаши или не достает до ингредиентов на дне чаши.	Насадка установлена на неправильной высоте — требуется регулировка.	Отрегулируйте высоту с помощью подходящего гаечного ключа - см. раздел "Настройка насадок".
Не удается установить низкоскоростные насадки.	Проверьте насадку на совместимость с моделью машины. Требуется резьбовая система фиксации (модель КАХ) 	Насадка должна быть снабжена резьбой системой фиксации КАХ  , чтобы устанавливаться в это отверстие. Если ваша насадка снабжена балочной системой Bag  , вам следует воспользоваться адаптером KAT002ME, чтобы установить ее в резьбовое отверстие системы фиксации Твист кухонной машины. <i>Дополнительную информацию см. на сайте www.kenwoodworld.com/twist.</i>
При первом включении машины мигает индикатор режима ожидания.	Регулятор скорости не находится в положении "0". Головка миксера поднята или не заблокирована надлежащим образом в опущенном положении.	Поверните регулятор скорости в положение "0". Переведите головку машины в нижнее положение и заблокируйте должным образом.
Кухонная машина останавливается во время работы. Индикатор режима ожидания быстро мигает.	Включилась защита от перегрузки или перегрева. Превышен допустимый объем.	Отключите устройство и устраните помеху или источник перегрузки. Поверните регулятор скорости в положение "0", а затем снова выберите нужную скорость. Если машина не работает, удалите часть ингредиентов, чтобы снизить нагрузку, и перезапустите. Если и это не помогает решить проблему, отключите устройство и дайте постоять 15 минут. Подключите и повторно выберите скорость. Если не удастся запустить соковыжималку, используя указанную выше процедуру, обратитесь в службу поддержки клиентов.
Индикатор режима ожидания не горит, хотя устройство подключено к сети питания.	Кухонная машина была включена дольше 30 минут, но не совершала никаких действий и перешла в режим ожидания.	Нажмите кнопку режима ожидания еще раз, что перезапустит.

McGrp.Ru



Сайт техники и электроники

Наш сайт McGrp.Ru при этом не является просто хранилищем [инструкций по эксплуатации](#), это живое сообщество людей. Они общаются на форуме, задают вопросы о способах и особенностях использования техники. На все вопросы очень быстро находят ответы от таких же посетителей сайта, экспертов или администраторов. Вопрос можно задать как на форуме, так и в специальной форме на странице, где описывается интересующая вас техника.