

CASO®

D E S I G N

Original- Bedienungsanleitung Elektrische Kaffeemühle Barista Flavour (1832)



Braukmann GmbH

Raiffeisenstraße 9

D-59757 Arnsberg

Service-Hotline International:

Tel.: +49 (0) 29 32 / 80 55 4 – 99

Fax: +49 (0) 29 32 / 80 55 4 – 77

eMail: kundenservice@caso-germany.de

Sie finden die aktuellste Version der Bedienungsanleitung auch auf unserer Homepage:
www.caso-germany.de

Dokument-Nr.: 1832 17-01-2017

Druck- und Satzfehler vorbehalten.

© 2017 Braukmann GmbH

1	Bedienungsanleitung	9
1.1	Allgemeines.....	9
1.2	Informationen zu dieser Anleitung.....	9
1.3	Warnhinweise.....	9
2	Sicherheit	10
2.1	Bestimmungsgemäße Verwendung.....	10
2.2	Allgemeine Sicherheitshinweise.....	11
2.3	Gefahrenquellen.....	13
2.3.1	Verletzungsgefahr.....	13
2.3.2	Gefahr durch elektrischen Strom.....	14
2.4	Haftungsbeschränkung.....	15
2.5	Urheberschutz.....	15
3	Inbetriebnahme	15
3.1	Sicherheitshinweise.....	16
3.2	Lieferumfang und Transportinspektion.....	16
3.3	Auspacken.....	16
3.4	Entsorgung der Verpackung.....	16
3.5	Anforderungen an den Aufstellort.....	16
3.6	Elektrischer Anschluss.....	17
4	Aufbau und Funktion	17
4.1	Gesamtübersicht.....	18
4.2	Typenschild.....	18
5	Bedienung und Betrieb	18
5.1	Betriebsdauer.....	18
5.2	Vor dem Erstgebrauch.....	19
5.3	Bedienung.....	19
5.4	Hinweise zum Mahlen.....	21
6	Reinigung und Pflege	21
6.1	Sicherheitshinweise.....	22
6.2	Reinigung.....	22
7	Störungsbehebung	22
7.1	Sicherheitshinweise.....	23
8	Entsorgung des Altgerätes	23
9	Garantie	23

10	Technische Daten.....	24
11	Operating Manual	26
11.1	General.....	26
11.2	Information on this manual	26
11.3	Warning notices	26
12	Safety.....	27
12.1	Intended use.....	27
12.2	General Safety information	27
12.3	Sources of danger.....	30
12.3.1	Danger of injury.....	30
12.3.2	Dangers due to electrical power.....	30
12.4	Limitation of liability	31
12.5	Copyright protection.....	31
13	Commissioning	32
13.1	Safety information.....	32
13.2	Delivery scope and transport inspection.....	32
13.3	Unpacking.....	32
13.4	Disposal of the packaging.....	32
13.5	Setup location requirements:	33
13.6	Electrical connection	33
14	Design and Function.....	34
14.1	Complete overview	34
14.2	Rating plate	34
15	Operation and Handing.....	35
15.1	Before first use.....	35
15.2	Operation	35
15.3	Grinding Tips.....	37
16	Cleaning and Maintenance	37
16.1	Safety information.....	37
16.2	Cleaning.....	38
17	Troubleshooting	38
17.1	Safety notices.....	38
18	Disposal of the Old Device	38
19	Guarantee.....	39
20	Technical Data	39

21	Mode d'emploi	41
21.1	Généralités	41
21.2	Informations relatives à ce manuel	41
21.3	Avertissements de danger	41
22	Sécurité	42
22.1	Utilisation conforme	42
22.2	Consignes de sécurités générales	42
22.3	Sources de danger.....	45
22.3.1	Risque de blessure	45
22.3.2	Dangers du courant électrique	45
22.4	Limite de responsabilités	46
22.5	Protection intellectuelle.....	47
23	Mise en service.....	47
23.1	Consignes de sécurité.....	47
23.2	Inventaire et contrôle de transport.....	47
23.3	Déballage	47
23.4	Elimination des emballages	48
23.5	Exigences pour l'emplacement d'utilisation.....	48
23.6	Raccordement électrique	48
24	Structure et fonctionnement	49
24.1	Vue d'ensemble.....	49
24.2	Plaque signalétique	49
25	Commande et fonctionnement.....	50
25.1	Durée de fonctionnement.....	50
25.2	Avant la première utilisation	50
25.3	Utilisation.....	50
25.4	1.2 Conseils de mouture.....	52
26	Nettoyage et entretien.....	53
26.1	Consignes de sécurité.....	53
26.2	Nettoyage.....	53
27	Réparation des pannes.....	54
27.1	Consignes de sécurité.....	54
28	Elimination des appareils usés.....	54
29	Garantie.....	54
30	Caractéristiques techniques	55

31	Istruzione d'uso.....	57
31.1	In generale	57
31.2	Informazioni su queste istruzioni d'uso.....	57
31.3	Indicazioni d'avvertenza.....	57
32	Sicurezza	58
32.1	Utilizzo conforme alle disposizioni.....	58
32.2	Indicazioni generali di sicurezza	59
32.3	Fonti di pericolo	61
32.3.1	Pericolo di lesioni	61
32.3.2	Pericolo di vita dovuto a corrente elettrica!	62
32.4	Limitazione della responsabilità.....	63
32.5	Tutela dei diritti d'autore	63
33	Messa in funzione	63
33.1	Indicazioni di sicurezza	63
33.2	Insieme della fornitura ed ispezione trasporto.....	64
33.3	Disimballaggio	64
33.4	Smaltimento dell'involucro	64
33.5	Requisiti del luogo di posizionamento.....	64
33.6	Connessione elettrica.....	65
34	Costruzione e funzione.....	65
34.1	Panoramica complessiv	66
34.2	Targhetta di omologazione	66
35	Utilizzo e funzionamento	66
35.1	Durata di funzionamento	66
35.2	Prima di usare l'apparecchio la prima volta	67
35.3	Uso	67
35.4	Indicazioni per la macinazione	69
36	Pulizia e cura	69
36.1	Indicazioni di sicurezza	69
36.2	La pulizia.....	70
37	Eliminazione malfunzionamenti.....	70
37.1	Indicazioni di sicurezza	70
38	Smaltimento dell'apparecchio obsoleto	70
39	Garanzia	71
40	Dati tecnici	71

41	Manual del usuario	73
41.1	Generalidades	73
41.2	Información acerca de este manual	73
41.3	Advertencias	73
42	Seguridad	74
42.1	Uso previsto	74
42.2	Instrucciones generales de seguridad.....	74
42.3	Fuentes de peligro	77
42.3.1	Peligro de sufrir lesiones.....	77
42.3.2	Peligro de electrocución.....	77
42.4	Limitación de responsabilidad	78
42.5	Derechos de autor (copyright).....	79
43	Puesta en marcha	79
43.1	Instrucciones de seguridad	79
43.2	Ámbito de suministro e inspección de transporte.....	79
43.3	Desembalaje	79
43.4	Eliminación del embalaje	80
43.5	Requisitos que debe reunir el lugar de montaje	80
43.6	Conexión eléctrica	80
44	Estructura y Funciones	81
44.1	Descripción general.....	81
44.2	Placa de especificaciones.....	81
45	Operación y funcionamiento	82
45.1	Intervalo de funcionamiento	82
45.2	Antes del primer uso	82
45.3	Operación	82
45.4	Instrucciones para moler café	84
46	Limpieza y conservación	85
46.1	Instrucciones de seguridad	85
46.2	Limpieza.....	85
47	Resolución de fallas	86
47.1	Instrucciones de seguridad	86
48	Eliminación del aparato usado	86
49	Garantía	86
50	Datos técnicos	87

51	Gebruiksaanwijzing.....	89
51.1	Algemeen.....	89
51.2	Informatie over deze gebruiksaanwijzing	89
51.3	Waarschuwingsinstructies.....	89
52	Veiligheid	90
52.1	Gebruik volgens de voorschriften.....	90
52.2	Algemene veiligheidsinstructies	90
52.3	Bronnen van gevaar.....	93
52.3.1	Gevaar door verwonding.....	93
52.3.2	Gevaar door elektrische stroom	93
52.4	Aansprakelijkheid	95
52.5	Auteurswet	95
53	Ingebruikname.....	95
53.1	Veiligheidsvoorschriften	95
53.2	Leveringsomvang en transportinspectie.....	95
53.3	Uitpakken.....	96
53.4	Verwijderen van de verpakking	96
53.5	Eisen aan de plek van plaatsing	96
53.6	Elektrische aansluiting.....	97
54	Opbouw en functie	97
54.1	Algemeen overzicht	98
54.2	Typeplaatje	98
55	Bediening en gebruik.....	98
55.1	Inschakelduur.....	98
55.2	Voor het eerste gebruik.....	98
55.3	Bediening.....	99
55.4	Tips voor het malen	101
56	Reiniging en onderhoud	101
56.1	Veiligheidsvoorschriften	101
56.2	Reiniging.....	102
57	Storingen verhelpen.....	102
57.1	Veiligheidsvoorschriften	102
58	Afvoer van het oude apparaat.....	103
59	Garantie.....	103
60	Technische gegevens	103

1 Bedienungsanleitung

1.1 Allgemeines

Lesen Sie die hier enthaltenen Informationen, damit Sie mit Ihrem Gerät schnell vertraut werden und seine Funktionen in vollem Umfang nutzen können.

Ihre Barista Flavour dient Ihnen viele Jahre lang, wenn Sie sie sachgerecht behandeln und pflegen. Wir wünschen Ihnen viel Freude beim Gebrauch.

1.2 Informationen zu dieser Anleitung

Diese Bedienungsanleitung ist Bestandteil der Barista Flavour (nachfolgend als Gerät bezeichnet) und gibt Ihnen wichtige Hinweise für die Inbetriebnahme, die Sicherheit, den bestimmungsgemäßen Gebrauch und die Pflege des Gerätes. Die Bedienungsanleitung muss ständig am Gerät verfügbar sein. Sie ist von jeder Person zu lesen und anzuwenden, die mit der:

- Inbetriebnahme,
- Bedienung,
- Störungsbehebung und/oder
- Reinigung

des Gerätes beauftragt ist.

Bewahren Sie diese Bedienungsanleitung auf und geben Sie diese mit dem Gerät an Nachbesitzer weiter.

1.3 Warnhinweise

In der vorliegenden Bedienungsanleitung werden folgende Warnhinweise verwendet:

▲GEFAHR

Ein Warnhinweis dieser Gefahrenstufe kennzeichnet eine drohende gefährliche Situation.

Falls die gefährliche Situation nicht vermieden wird, führt dies zum Tod oder zu schweren Verletzungen.

- ▶ Die Anweisungen in diesem Warnhinweis befolgen, um die Gefahr des Todes oder schwerer Verletzungen von Personen zu vermeiden.

▲WARNUNG

Ein Warnhinweis dieser Gefahrenstufe kennzeichnet eine mögliche gefährliche Situation.

Falls die gefährliche Situation nicht vermieden wird, kann dies zu schweren Verletzungen führen.

- ▶ Die Anweisungen in diesem Warnhinweis befolgen, um Verletzungen von Personen zu vermeiden.

▲ VORSICHT

Ein Warnhinweis dieser Gefahrenstufe kennzeichnet eine mögliche gefährliche Situation. Falls die gefährliche Situation nicht vermieden wird, kann dies zu leichten oder gemäßigten Verletzungen führen.

- ▶ Die Anweisungen in diesem Warnhinweis befolgen, um Verletzungen von Personen zu vermeiden.

HINWEIS

Ein Hinweis kennzeichnet zusätzliche Informationen, die den Umgang mit der Maschine erleichtern.

2 Sicherheit

In diesem Kapitel erhalten Sie wichtige Sicherheitshinweise im Umgang mit dem Gerät. Dieses Gerät entspricht den vorgeschriebenen Sicherheitsbestimmungen.

Ein unsachgemäßer Gebrauch kann jedoch zu Personen- und Sachschäden führen.

2.1 Bestimmungsgemäße Verwendung

Dieses Gerät ist nur für den Gebrauch im Haushalt in geschlossenen Räumen zum

- Mahlen von Kaffeebohnen,

bestimmt. Eine andere oder darüber hinausgehende Benutzung gilt als nicht bestimmungsgemäß.

Das Gerät ist NICHT für die Verarbeitung von Eiswürfeln oder ähnlich harten Nahrungsmitteln geeignet.

▲ WARNUNG

Gefahr durch nicht bestimmungsgemäße Verwendung!

Von dem Gerät können bei nicht bestimmungsgemäßer Verwendung und/oder andersartiger Nutzung Gefahren ausgehen.

- ▶ Das Gerät ausschließlich bestimmungsgemäß verwenden.
- ▶ Die in dieser Bedienungsanleitung beschriebenen Vorgehensweisen einhalten.

Ansprüche jeglicher Art wegen Schäden aus nicht bestimmungsgemäßer Verwendung sind ausgeschlossen.

Das Risiko trägt allein der Betreiber.

2.2 Allgemeine Sicherheitshinweise

HINWEIS

Beachten Sie für einen sicheren Umgang mit dem Gerät die folgenden allgemeinen Sicherheitshinweise:

- ▶ Kontrollieren Sie das Gerät vor der Verwendung auf äußere sichtbare Schäden. Nehmen Sie ein beschädigtes Gerät nicht in Betrieb.
- ▶ Wenn die Anschlussleitung beschädigt ist, muss sie durch den Hersteller, seinen Kundendienst oder eine ähnlich qualifizierten Person ersetzt werden, um Gefährdungen zu vermeiden. Das Gerät während des Betriebes nicht unbeaufsichtigt lassen.
- ▶ Das Gerät kann von Personen mit reduzierten physischen, sensorischen oder mentalen Fähigkeiten oder Mangel an Erfahrung und/oder Wissen benutzt werden, wenn sie beaufsichtigt oder bezüglich des sicheren Gebrauchs des Gerätes unterwiesen wurden und die daraus resultierenden Gefahren verstanden haben.
- ▶ Das Gerät darf nicht von Kindern benutzt werden. Halten Sie das Gerät und sein Kabel außerhalb der Reichweite von Kindern. Kinder dürfen nicht mit dem Gerät spielen.
- ▶ Reinigungs- und Wartungsarbeiten dürfen nicht von Kindern ohne Beaufsichtigung durchgeführt werden.

HINWEIS

- ▶ Betreiben Sie das Gerät nicht mit nassen Händen und lassen Sie es nicht leer laufen.
- ▶ Überprüfen Sie, dass die Netzanschlussleitung keinen Kontakt mit scharfen Kanten und/oder heißen Oberflächen hat.
- ▶ Reparaturen dürfen nur von qualifiziertem Fachpersonal durchgeführt werden, die vom Hersteller geschult sind. Durch unsachgemäße Reparaturen können erhebliche Gefahren für den Benutzer entstehen.
- ▶ Eine Reparatur des Gerätes während der Garantiezeit darf nur von einem vom Hersteller autorisierten Kundendienst vorgenommen werden, sonst besteht bei nachfolgenden Schäden kein Garantieanspruch mehr.
- ▶ Defekte Bauteile dürfen nur gegen Original-Ersatzteile ausgetauscht werden. Nur bei diesen Teilen ist gewährleistet, dass sie die Sicherheitsanforderungen erfüllen werden.
- ▶ Vor dem Auswechseln von Zubehör oder Zusatzteilen, die im Betrieb bewegt werden, muss das Gerät ausgeschaltet und vom Netz getrennt werden. Ziehen Sie den Netzstecker wenn das Gerät nicht beaufsichtigt ist, vor jeder Reinigung und bevor Sie Zubehör oder Bauteile entfernen oder einbauen.

HINWEIS

- ▶ Das Gerät ist nicht dazu bestimmt mit einer externen Zeitschaltuhr oder einer separaten Fernsteuerung benutzt zu werden.
- ▶ Das Gerät ist nicht geeignet für das Zerkleinern von heißen oder flüssigen Zutaten.
- ▶ Das Gerät während des Betriebes nicht unbeaufsichtigt lassen.
- ▶ Ziehen Sie nicht an der Anschlussleitung und tragen Sie das Gerät nicht an der Anschlussleitung.
- ▶ Wickeln Sie das Kabel nicht um das Gerät herum und biegen Sie es nicht.
- ▶ Befüllen Sie das Gerät bis maximal zum Rand des Bohnenbehälters. Betreiben Sie das Gerät nicht im Leerlauf.
- ▶ Zu Ihrer eigenen Sicherheit sollten Sie nur zu Ihrem Gerät passendes Originalzubehör- und Ersatzteile des Herstellers verwenden.
- ▶ Überprüfung Sie den Mahlbehälter auf Fremdobjekte bevor Sie das Gerät benutzen.

2.3 Gefahrenquellen

2.3.1 Verletzungsgefahr

▲WARNUNG Bei unvorsichtiger Verwendung des Gerätes besteht Verletzungsgefahr durch scharfe Kanten. Beachten Sie die folgenden Sicherheitshinweise, um Verletzungen zu vermeiden:

⚠️ WARNUNG

- ▶ Berühren Sie keine beweglichen Teile.
- ▶ Füllen Sie niemals heiße Speisen/heiße Flüssigkeiten in das Gerät. Verletzungsgefahr! Das Gerät könnte beschädigt werden.

2.3.2 Gefahr durch elektrischen Strom

⚠️ GEFAHR Lebensgefahr durch elektrischen Strom!

Beim Kontakt mit unter Spannung stehenden Leitungen oder Bauteilen besteht Lebensgefahr! Beachten Sie die folgenden Sicherheitshinweise, um eine Gefährdung durch elektrischen Strom zu vermeiden:

- ▶ Wenn die Anschlussleitung beschädigt ist, muss sie durch den Hersteller, seinen Kundendienst oder einer ähnlich qualifizierten Person ersetzt werden, um Gefährdungen zu vermeiden. Betreiben Sie dieses Gerät nicht, wenn sein Stromkabel oder -stecker beschädigt ist, wenn es nicht ordnungsgemäß arbeitet oder wenn es beschädigt oder fallengelassen wurde. Wenn das Stromkabel beschädigt ist, muss es vom Hersteller oder seiner Serviceagentur oder einer ähnlich qualifizierten Person ersetzt werden, um Gefahren zu vermeiden.
- ▶ Das Gerät nicht in Wasser oder andere Flüssigkeiten tauchen und nicht in die Spülmaschine geben.

- ▶ Öffnen Sie auf keinen Fall das Gehäuse des Gerätes. Werden spannungsführende Anschlüsse berührt und der elektrische und mechanische Aufbau verändert, besteht Stromschlaggefahr. Darüber hinaus können Funktionsstörungen am Gerät auftreten.
- ▶ Ziehen Sie nicht an der Anschlussleitung und tragen Sie das Gerät nicht an der Anschlussleitung.

2.4 Haftungsbeschränkung

Alle in dieser Anleitung enthaltenen technischen Informationen, Daten und Hinweise für die Installation, Betrieb und Pflege entsprechen dem letzten Stand bei Drucklegung und erfolgen unter Berücksichtigung unserer bisherigen Erfahrungen und Erkenntnisse nach bestem Wissen. Aus den Angaben, Abbildungen und Beschreibungen in dieser Anleitung können keine Ansprüche hergeleitet werden. Der Hersteller übernimmt keine Haftung für Schäden oder Verletzungen aufgrund:

- Nichtbeachtung der Anleitung
- Nicht bestimmungsgemäßer Verwendung
- Unsachgemäßer Reparaturen
- Technischer Veränderungen, Modifikationen des Gerätes
- Verwendung nicht zugelassener Ersatzteile
- Verwendung von nicht zugelassenen Zubehör

Modifikationen des Gerätes werden nicht empfohlen und sind nicht durch die Garantie gedeckt. Übersetzungen werden nach bestem Wissen durchgeführt. Wir übernehmen keine Haftung für Übersetzungsfehler, auch dann nicht, wenn die Übersetzung von uns oder in unserem Auftrag erfolgte. Verbindlich bleibt allein der ursprüngliche deutsche Text.

2.5 Urheberschutz

Diese Dokumentation ist urheberrechtlich geschützt.

Alle Rechte, auch die der fotomechanischen Wiedergabe, der Vervielfältigung und der Verbreitung mittels besonderer Verfahren (zum Beispiel Datenverarbeitung, Datenträger und Datennetze), auch teilweise, behält sich die Braukmann GmbH vor.

Inhaltliche und technische Änderungen vorbehalten.

3 Inbetriebnahme

In diesem Kapitel erhalten Sie wichtige Hinweise zur Inbetriebnahme des Gerätes. Beachten Sie die Hinweise, um Gefahren und Beschädigungen zu vermeiden.

3.1 Sicherheitshinweise

⚠️ WARNUNG

Bei der Inbetriebnahme des Gerätes können Personen- und Sachschäden auftreten!

Beachten Sie die folgenden Sicherheitshinweise um die Gefahren zu vermeiden:

- ▶ Verpackungsmaterialien dürfen nicht zum Spielen verwendet werden. Es besteht Erstickungsgefahr.

3.2 Lieferumfang und Transportinspektion

Die Barista Flavour wird standardmäßig mit folgenden Komponenten geliefert:

- Barista Flavour
- Bohnenbehälter mit Deckel
- Bedienungsanleitung
- Behälter für Kaffeepulver mit Deckel
- Mahlwerk-Einsatz

HINWEIS

- ▶ Prüfen Sie die Lieferung auf Vollständigkeit und auf sichtbare Schäden.
- ▶ Melden Sie eine unvollständige Lieferung oder Schäden infolge mangelhafter Verpackung oder durch Transport sofort dem Spediteur, der Versicherung und dem Lieferanten.

3.3 Auspacken

Zum Auspacken des Gerätes entnehmen Sie das Gerät aus dem Karton und entfernen Sie das Verpackungsmaterial.



3.4 Entsorgung der Verpackung

Die Verpackung schützt das Gerät vor Transportschäden. Die Verpackungsmaterialien sind nach umweltverträglichen und entsorgungstechnischen Gesichtspunkten ausgewählt und deshalb recycelbar. Die Rückführung der Verpackung in den Materialkreislauf spart Rohstoffe und verringert das Abfallaufkommen. Entsorgen Sie nicht mehr benötigte Verpackungsmaterialien an den Sammelstellen für das Verwertungssystem »Grüner Punkt«.

HINWEIS

- ▶ Heben Sie wenn möglich die Originalverpackung während der Garantiezeit des Gerätes auf, um das Gerät im Garantiefall wieder ordnungsgemäß verpacken zu können.

3.5 Anforderungen an den Aufstellort

Für einen sicheren und fehlerfreien Betrieb des Gerätes muss der Aufstellort folgende Voraussetzungen erfüllen:

- Das Gerät muss auf einer ebenen und stabilen Oberfläche aufgestellt werden.
- Verwenden Sie das Gerät nicht im Freien.
- Wählen Sie den Aufstellort so, dass Kinder nicht an das Gerät gelangen können.

- Das Gerät ist nicht für den Einbau in einer Wand oder einem Einbauschränk vorgesehen.
- Stellen Sie das Gerät nicht in einer heißen, nassen oder sehr feuchten Umgebung oder in der Nähe von brennbarem Material auf.
- Der Einbau und die Montage dieses Gerätes an nichtstationären Aufstellungsorten (z. B. Schiffen) dürfen nur von Fachbetrieben/Fachleuten durchgeführt werden, wenn sie die Voraussetzungen für den sicherheitsgerechten Gebrauch dieses Gerätes sicherstellen.

3.6 Elektrischer Anschluss

Für einen sicheren und fehlerfreien Betrieb des Gerätes sind beim elektrischen Anschluss folgende Hinweise zu beachten:

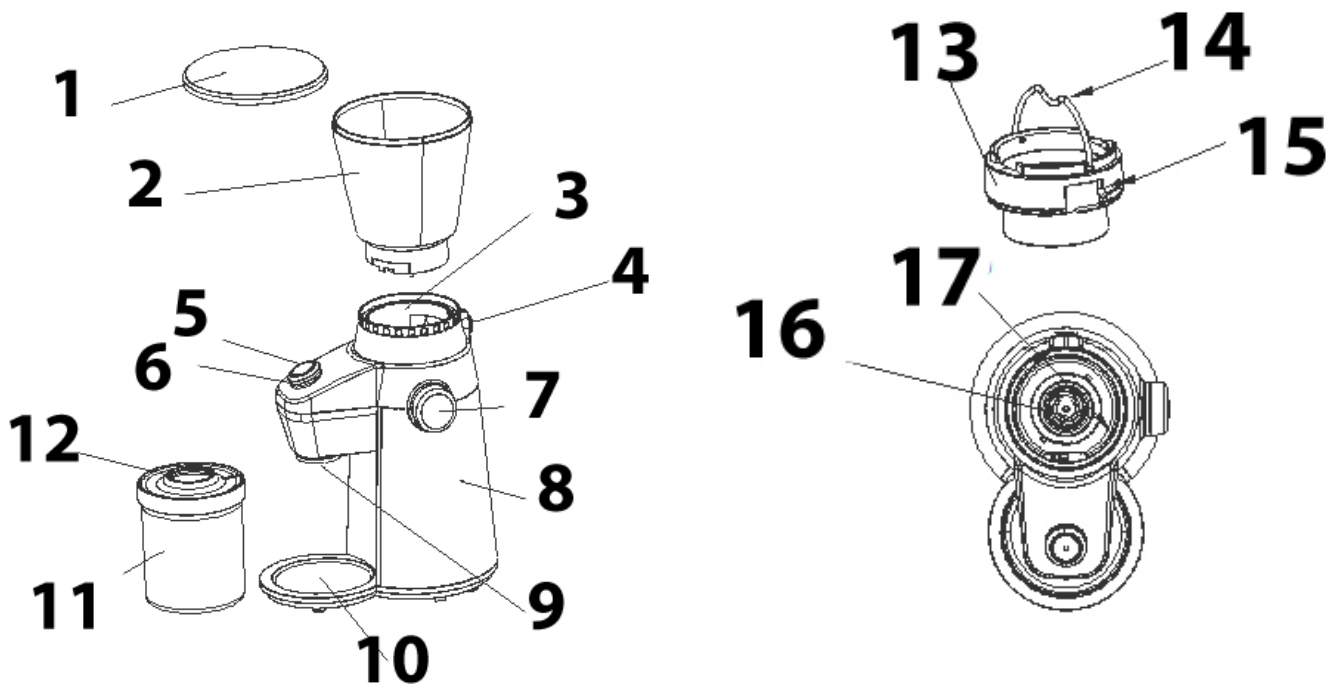
- Vergleichen Sie vor dem Anschließen des Gerätes die Anschlussdaten (Spannung und Frequenz) auf dem Typenschild mit denen Ihres Elektronetzes. Diese Daten müssen übereinstimmen, damit keine Schäden am Gerät auftreten. Im Zweifelsfall fragen Sie Ihre Elektro-Fachkraft.
- Die Steckdose muss über einen 16A-Sicherungsschutzschalter abgesichert sein.
- Der Anschluss des Gerätes an das Elektronetz darf maximal über ein 3 Meter langes, abgewickeltes Verlängerungskabel mit einem Querschnitt von 1,5 mm² erfolgen. Die Verwendung von Mehrfachsteckern oder Steckdosenleisten ist wegen der damit verbundenen Brandgefahr verboten.
- Vergewissern Sie sich, dass das Stromkabel unbeschädigt ist und nicht unter dem Ofen oder über heiße oder scharfkantige Flächen verlegt wird.
- Die elektrische Sicherheit des Gerätes ist nur dann gewährleistet, wenn es an ein vorschriftsmäßig installiertes Schutzleitersystem angeschlossen wird. Der Betrieb an einer Steckdose ohne Schutzleiter ist verboten. Lassen Sie im Zweifelsfall die Hausinstallation durch eine Elektro-Fachkraft überprüfen. Der Hersteller kann nicht verantwortlich gemacht werden für Schäden, die durch einen fehlenden oder unterbrochenen Schutzleiter verursacht werden.

4 Aufbau und Funktion

In diesem Kapitel erhalten Sie wichtige Hinweise zu Aufbau und Funktion des Gerätes.

4.1 Gesamtübersicht

- | | | |
|--------------------------------|---|----------------|
| 1 Deckel des Bohnenbehälters | 2 Bohnenbehälter | |
| 3 Aufnahme des Bohnenbehälters | 4 Taste zur Entriegelung des Bohnenbehälters | |
| 5 Start/Stop Taste | 6 Dreh-Regler für die Kaffeepulvermenge | |
| 7 Regler für den Mahlgrad | 8 Antriebsgehäuse | |
| 9 Auswurf des Kaffeepulvers | 10 Aufnahme für den Behälter für Kaffeepulver | |
| 11 Behälter für Kaffeepulver | 12 Deckel des Behälters für Kaffeepulver | |
| 13 Mahlwerk-Einsatz | 14 Griff | 15 Arretierung |
| 16 Mahlschnecke | 17 Mahlwerk | |



4.2 Typenschild

Das Typenschild mit den Anschluss- und Leistungsdaten befindet sich an der Unterseite des Gerätes.

5 Bedienung und Betrieb

In diesem Kapitel erhalten Sie wichtige Hinweise zur Bedienung des Gerätes. Beachten Sie die Hinweise, um Gefahren und Beschädigungen zu vermeiden.

5.1 Betriebsdauer

Die empfohlene, maximale Dauerbetriebszeit für dieses Gerät liegt bei 90 Sekunden mit anschließenden 90 Sekunden Abkühlzeit. Sollten sich das Gerät kontinuierlich deutlich länger im Dauerbetrieb befinden (bis zu 5 Minuten), empfehlen wir eine Abkühlzeit von 30 Minuten.

5.2 Vor dem Erstgebrauch

Reinigen Sie das Gerät wie unter Reinigung beschrieben.

HINWEIS

- ▶ Beim Erstgebrauch kann ein leichter Geruch entstehen. Dieser ist harmlos und verschwindet mit der Zeit.



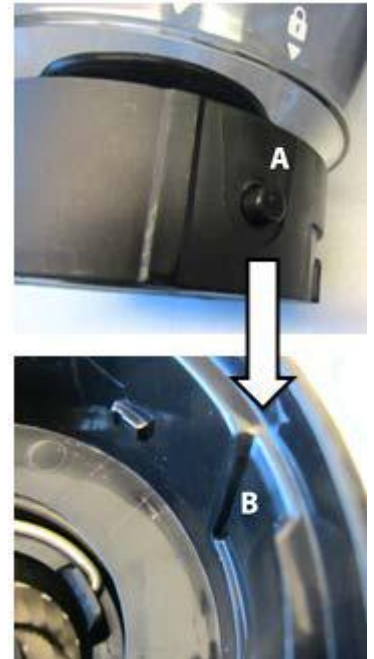
5.3 Bedienung

1. Stellen Sie das Gerät auf eine ebene Oberfläche.
2. Bauen Sie den Bohnenbehälter mit der Aufnahme wie folgt zusammen: Bohnenbehälter in die Aufnahme setzen, so dass der Sicherheitsstift (A) am Bohnenbehälter in die Aussparung (B) am Antriebsgehäuse einrastet.



Fig.1

Dann im Uhrzeigersinn den Bohnenbehälter festdrehen (Fig. 1)



HINWEIS

Hinweis

Das Gerät ist mit einem Mikroschalter ausgestattet und funktioniert nur dann, wenn der Bohnenbehälter korrekt eingerastet ist.

Zum Auseinanderbauen die Taste zur Entriegelung des Bohnenbehälters drücken und den Bohnenbehälter gegen den Uhrzeigersinn drehen, um diesen aus der Aufnahme zu lösen.

3. Geben Sie die gewünschte Menge Kaffeebohnen in den Bohnenbehälter.

HINWEIS

- ▶ Füllen Sie nicht mehr als 360 g Bohnen in den Bohnenbehälter.
- ▶ Wenn Sie das Gerät ohne Bohnen betreiben, so wird das Gerät nach fünf Minuten stoppen.
- ▶ Betreiben Sie das Gerät kontinuierlich nicht länger als 5 Minuten.
- ▶ Das Gerät muss 30 Minuten abkühlen, wenn Sie es für 5 Minuten kontinuierlich betrieben haben.

4. Schließen Sie den Deckel des Bohnenbehälters.
5. Halten Sie den Behälter für das Kaffeepulver (mit aufgesetztem Deckel) unter das Gummi am Auswurf für das Kaffeepulver und schieben Sie den Behälter dann vorsichtig auf die Aufnahme. Stellen Sie sicher, dass die Öffnung des Behälters für das Kaffeepulver bündig mit dem Auswurf des Kaffeepulvers abschließt.
6. Stellen Sie den Drehregler für den Mahlgrad auf die gewünschte Stärke ein.
(1 = fein 15 = grob)

7. Die Menge an Kaffeepulver wird durch die Mahldauer bestimmt, damit können Sie mit dem Drehregler die gewünschte Mahldauer bestimmen. Siehe Tabelle 1



Symbol von links nach rechts	1	2	3	4	5	6
Mahldauer	Standardeinstellung: Manueller Modus)	10 Sek.	20 Sek.	30 Sek.	40 Sek.	50 Sek.
Anzahl Tassen	Man. Modus	Ca. 2	Ca. 4	Ca. 6	Ca. 8	Ca. 10

Symbol 1 leuchtet – dies ist der manuelle Modus. Das Gerät stoppt nach 5 Minuten, falls nicht vorher manuell gestoppt wird.

HINWEIS

- Bitte beachten Sie, dass nach einer Mahldauer von ca. 60 Sekunden (abhängig vom Mahlgrad) der Behälter komplett gefüllt ist.

- Stecken Sie den Netzstecker ein. Das erste Symbol ist stark beleuchtet und die Standardeinstellung ist ausgewählt. Die anderen Symbole und die Start/Stop-Taste sind schwach beleuchtet.
- Stellen Sie entsprechen Schritt 6 und 7 Mahlgrad und Mahldauer/Pulvermenge wie gewünscht ein. Drücken Sie danach die Start/Stop-Taste und das Gerät beginnt die Bohnen entsprechend der gewünschten Einstellungen zu mahlen. Kaffeepulver wird aus dem Kaffeepulver-Auswurf in den Behälter für das Kaffeepulver ausgeworfen. Das Signallämpchen der Start/Stop-Taste blinkt während dem Vorgang.

HINWEIS

- Unterschiedliche Tassengrößen, Bohnensorte, Mahlgrad, persönlicher Geschmack etc. beeinflussen die benötigte Portionsgröße. Probieren Sie daher aus, welche Menge Kaffeepulver für Sie optimal ist.

10. Wenn die gewünschte Mahldauer erreicht ist, stoppt das Gerät automatisch und geht in den Standby-Betrieb. Das erste Symbol ist stark beleuchtet und die Standardeinstellung ist ausgewählt. Die anderen Symbole und die Start/Stop-Taste sind schwach beleuchtet.
11. Ziehen Sie direkt den Netzstecker und entfernen Sie den Deckel des Kaffeepulverbehälters und entnehmen Sie das Kaffeepulver.

HINWEIS

- ▶ Das Gerät geht nach 90 Sekunden in den Standby-Betrieb wenn nach Einstecken des Netzsteckers keine Einstellung erfolgt.
- ▶ ,Sie können den Betrieb jederzeit mit der Start/Stop-Taste stoppen.
- ▶ Der Kaffeepulverbehälter kann maximal 150 g Kaffeepulver aufnehmen. Achten Sie darauf, dass der Behälter nicht überläuft.
- ▶ Der Mahlgrad sollte bei laufendem Motor eingestellt werden um eine Beschädigung des Mahlwerkes zu verhindern .
- ▶ Zermahlen Sie keine Muskatnüsse, trocknes Brot, Knorpel oder Steine.
- ▶ Betreiben Sie das Gerät in Intervallen von 90 Sekunden Betrieb, 90 Sekunden Abkühlzeit.
- ▶ Lassen Sie das Gerät nach drei Intervallen für 30 Minuten abkühlen.

5.4 Hinweise zum Mahlen

Mahlen Sie das Kaffeepulver immer frisch für die Anzahl Tassen, die Sie zubereiten möchten.

Kaffeebohnen bleiben bis zu 2 Monate im Kühlschrank in einem luftdichtverschlossenen Behälter frisch.

Säubern Sie das Mahlwerk immer direkt nach Gebrauch. Verbleibendes Pulver kann das Gerät beschädigen und den Geschmack beeinträchtigen.

Mahlen Sie im Gerät ausschließlich Kaffeebohnen. Das Gerät ist nicht für das Mahlen sehr feuchter, ölhaltiger oder extrem harter Zutaten geeignet. Mahlen Sie im Gerät keine scharfen Gewürze, diese könnten das Aroma des Kaffeepulvers beeinträchtigen.

Mahlgrad:

Perkolator oder "french press"-Geräte: grob gemahlene Kaffeepulver

Filterkaffeemaschinen und dampfbetriebenen Espressomaschinen: medium gemahlene Kaffeepulver

Espressomaschinen mit elektrischer Pumpe: fein gemahlene Kaffeepulver

6 Reinigung und Pflege

In diesem Kapitel erhalten Sie wichtige Hinweise zur Reinigung und Pflege des Gerätes. Beachten Sie die Hinweise, um Beschädigungen durch falsche Reinigung des Gerätes zu vermeiden und den störungsfreien Betrieb sicherzustellen.

6.1 Sicherheitshinweise

⚠ VORSICHT

Beachten Sie die folgenden Sicherheitshinweise, bevor Sie mit der Reinigung des Gerätes beginnen:

- ▶ Ziehen Sie vor dem Reinigen den Stecker aus der Wandsteckdose.
- ▶ Reinigen Sie das Gerät nach der Verwendung. Zu langes Warten erschwert die Reinigung unnötig und macht sie im Extremfall unmöglich. Zu starke Verschmutzungen können unter Umständen das Gerät beschädigen.
- ▶ Wenn Feuchtigkeit in das Gerät eindringt, können elektronische Bauteile beschädigt werden.
- ▶ Benutzen Sie keine aggressiven oder scheuernden Reinigungsmittel und keine Lösungsmittel.
- ▶ Kratzen Sie hartnäckige Verschmutzungen nicht mit harten Gegenständen ab.
- ▶ Das Gerät nicht in Wasser oder andere Flüssigkeiten tauchen und nicht in die Spülmaschine geben.

6.2 Reinigung

Demontieren Sie den Bohnenbehälter und spülen Sie diesen, den Deckel des Bohnenbehälters, den Behälter für das Kaffeepulver und den Deckel dazu unter fließend Wasser und trocken diese danach gründlich ab.

Mahlwerk-Einsatz

Heben Sie den Griff des Mahlwerk-Einsatzes an, und drehen Sie den Mahlwerk-Einsatz gegen den Uhrzeigersinn, um den Mahlwerk-Einsatz aus dem Mahlwerk zu lösen. Reinigen Sie die Mahlschnecke mit einer Bürste. Reinigen Sie den Mahlwerk-Einsatz unter fließend Wasser und trocken Sie diesen danach gründlich ab.

Setzen Sie danach den Mahlwerk-Einsatz wieder ein und drehen diesen im Uhrzeigersinn fest, bis er einrastet.

⚠ VORSICHT

- ▶ Gehen Sie vorsichtig mit dem Mahlwerk-Einsatz und der Mahlschnecke um. Diese können scharf sein. Verletzungsgefahr.

Antriebsgehäuse

Reinigen Sie das Antriebsgehäuse mit einem feuchten Lappen.

7 Störungsbehebung

In diesem Kapitel erhalten Sie wichtige Hinweise zur Störungslokalisierung und Störungsbehebung. Beachten Sie die Hinweise, um Gefahren und Beschädigungen zu vermeiden.

7.1 Sicherheitshinweise

▲ VORSICHT

- ▶ Reparaturen an Elektrogeräten dürfen nur von Fachleuten durchgeführt werden, die vom Hersteller geschult sind.
- ▶ Durch unsachgemäße Reparaturen können erhebliche Gefahren für den Benutzer und Schäden am Gerät entstehen.



8 Entsorgung des Altgerätes

Elektrische und elektronische Altgeräte enthalten vielfach noch wertvolle Materialien. Sie enthalten aber auch schädliche Stoffe, die für ihre Funktion und Sicherheit notwendig waren.

Im Restmüll oder bei falscher Behandlung können diese der menschlichen Gesundheit und der Umwelt schaden. Geben Sie Ihr Altgerät deshalb auf keinen Fall in den Restmüll.

HINWEIS

- ▶ Nutzen Sie die von Ihrem Wohnort eingerichtete Sammelstelle zur Rückgabe und Verwertung elektrischer und elektronischer Altgeräte. Informieren Sie sich gegebenenfalls bei Ihrem Rathaus, Ihrer Müllabfuhr oder bei Ihrem Händler.
- ▶ Sorgen Sie dafür, dass Ihr Altgerät bis zum Abtransport kindersicher aufbewahrt wird.

9 Garantie

Für dieses Produkt übernehmen wir beginnend vom Verkaufsdatum 24 Monate Garantie für Mängel, die auf Fertigungs- oder Werkstofffehler zurückzuführen sind.

Ihre gesetzlichen Gewährleistungsansprüche nach §439 ff. BGB-E bleiben hiervon unberührt. In der Garantie nicht enthalten sind Schäden, die durch unsachgemäße Behandlung oder Einsatz entstanden sind, sowie Mängel, welche die Funktion oder den Wert des Gerätes nur geringfügig beeinflussen. Weitergehend sind Verschleißteile, Transportschäden, soweit wir dies nicht zu verantworten haben, sowie Schäden, die durch nicht von uns durchgeführte Reparaturen entstanden sind, vom Garantieanspruch ausgeschlossen. Dieses Gerät ist für den Gebrauch im privaten Bereich (Haushaltseinsatz) konstruiert und leistungsmäßig ausgelegt. Eine etwaige Nutzung im gewerblichen Einsatz fällt nur soweit unter die Garantie, wie es sich im Umfang mit der Beanspruchung einer privaten Nutzung vergleichen lässt. Es ist nicht für den weitergehenden, gewerblichen Gebrauch bestimmt. Bei berechtigten Reklamationen werden wir das mangelhafte Gerät nach unserer Wahl reparieren oder gegen ein mängelfreies Gerät austauschen. Offene Mängel sind innerhalb von 14 Tagen nach Lieferung anzuzeigen. Weitere Ansprüche sind ausgeschlossen. Zur Geltendmachung eines Garantieanspruches setzen Sie sich bitte vor einer Rücksendung des Gerätes (immer mit Kaufbeleg!) mit uns in Verbindung.

10 Technische Daten

Gerät	Elektrische Kaffeemühle
Name	Barista Flavour
Artikel-Nr.	1832
Anschlussdaten	220-240 V~, 50/60 Hz
Leistungsaufnahme	150 W
Nettogewicht	740 g
Maße (BxHxT)	16 x 35 x 23 cm

Operating Manual

Electric Coffee Grinder Barista Flavour (1832)



11 Operating Manual

11.1 General

Please read the information contained herein so that you can become familiar with your device quickly and take advantage of the full scope of its functions.

Your Barista Flavour will serve you for many years if you handle it and care for it properly. We wish you a lot of pleasure in using it!

11.2 Information on this manual

These Operating Instructions are a component of the Barista Flavour (referred to hereafter as the Device) and provide you with important information for the initial commissioning, safety, intended use and care of the device. The Operating Instructions must be available at all times at the device. This Operating Manual must be read and applied by every person who is instructed to work with the device:

- Operation
- Troubleshooting and/or
- Commissioning
- Cleaning

Keep the Operating Manual in a safe place and pass it on to the subsequent owner along with the device.

11.3 Warning notices

The following warning notices are used in the Operating Manual concerned here.

▲GEFAHR

DANGER

A warning notice of this level of danger indicates a potentially dangerous situation.

If the dangerous situation is not avoided, this can lead to death or serious injuries.

- ▶ Observe the instructions in this warning notice in order to avoid the danger of death or serious personal injuries.

▲WARNUNG

WARNING

A warning notice of this level of danger indicates a possible dangerous situation.

If the dangerous situation is not avoided, this can lead to serious injuries.

- ▶ Observe the instructions in this warning notice in order to avoid the personal injuries.

▲VORSICHT

ATTENTION

A warning notice of this level of danger indicates a possible dangerous situation.

If the dangerous situation is not avoided, this can lead to slight or moderate injuries.

- ▶ Observe the instructions in this warning notice in order to avoid the personal injuries.

HINWEIS

PLEASE NOTE

A notice of this kind indicates additional information, which will simplify the handling of the machine.

12 Safety

This chapter provides you with important safety notices when handling the device. The device corresponds with the required safety regulations. Improper use can result in personal or property damages.

12.1 Intended use

This device is only intended for use in households in enclosed spaces for

- Milling of coffee beans Uses for a different purpose or for a purpose which exceeds this description are considered incompatible with the intended or designated use.

Do not chop very hard ingredients such as ice.

⚠ WARNING Warning Danger due to unintended use!

Dangers can emanate from the device if it is used for an unintended use and/or a different kind of use.

- ▶ Use the device exclusively for its intended use.
- ▶ Observe the procedural methods described in this Operating Manual.

Claims of all kinds due to damages resulting from unintended uses are excluded.

The User bears the sole risk.

12.2 General Safety information

HINWEIS Please note

Please observe the following general safety notices with regard to the safe handling of the device.

- ▶ Examine the device for any visible external damages prior to using it. Never put a damaged device into operation.
- ▶ If the power cable is damaged, it must be replaced by the manufacturer, its service department or a similarly qualified person, in order to prevent any hazards. Do not leave the appliance unattended during operation.

HINWEIS

Please note

- ▶ Do not leave the device unsupervised when it is in operation.
- ▶ Appliances can be used by persons with reduced physical, sensory or mental capabilities or lack of experience and knowledge if they have been given supervision or instruction concerning use of the appliance in a safe way and if they understand the hazards involved.
- ▶ This appliance shall not be used by children. Keep the appliance and its cord out of reach of children. Children shall not play with the appliance.
- ▶ Cleaning and user maintenance shall not be made by children without supervision.
- ▶ Do not operate the appliance with wet hands and do not run at no-load.
- ▶ Make sure that the mains connection cable does not come into contact with sharp edges and/or hot surfaces.
- ▶ Only qualified electricians, who have been trained by the manufacturer, may carry out any repairs that may be needed. Improperly performed repairs can cause considerable dangers for the user.
- ▶ Only customer service departments authorized by the manufacturer may carry out repairs on the device during the guarantee period, as otherwise the

guarantee entitlements will be null and void in the event of any subsequent damages.

HINWEIS

Please note

- ▶ Defective components must always be replaced with original replacement parts. Only such parts will guarantee that the safety requirements are fulfilled.
- ▶ Switch off the appliance and disconnect from supply before changing accessories or approaching parts which move in use. Pull the power plug when the device is unsupervised, before every cleaning and before you detach or install any parts.
- ▶ Device is not intended to be operated by means of an external timer or separate remote-control system.
- ▶ The device is not intended for liquid or hot ingredients. • Do not leave the device unsupervised when it is in operation.
- ▶ When disconnect, please unplug by grasp the plug and not the cord, do not carry the device at its cord..
- ▶ Do not wind the cord around the appliance and do not bend it.
- ▶ Do not fill the device beyond the edge of bean container. Do not operate the device when it is idle.
- ▶ For your own safety, only use manufacturer accessories and spare parts suited to your machine.
- ▶ Check the grinding container for foreign objects before using the device.

12.3 Sources of danger

12.3.1 Danger of injury

▲WARNING Warning

By careless use of the device risk of injury exist because of sharp edges. Note the following warnings to avoid injury.

- ▶ Avoid contacting moving parts.
- ▶ Never fill hot food / hot liquids into the device. Risk of injury! The device could be damaged.

12.3.2 Dangers due to electrical power

▲GEFAHR Mortal danger due to electrical power!

Mortal danger exists when coming into contact with live wires or subassemblies! Observe the following safety notices to avoid dangers due to electrical power:

- ▶ If the power cable is damaged, it must be replaced by the manufacturer, its service department or a similarly qualified person, in order to prevent any hazards. Do not leave the appliance unattended during operation.
- ▶ Do not let cord hang over edge of table or counter, or touch hot surfaces (like stove, e.g.)
- ▶ Do not immerse the device, cord or plug in water or other liquids and do not place in the dishwasher.

⚠ GEFAHR Danger

- ▶ Do not operate this device if its power cable or plug is damaged, if it does not work properly or if it is damaged or has been dropped. If the power cable is damaged, it will need to be replaced by the manufacturer or his service agency or a similar qualified person, to avoid any dangers.
- ▶ Do not open the housing on the device under any circumstances. There is a danger of an electrical shock if live connections are touched and the electrical or mechanical structure is altered. In addition, functional faults on the device can also occur.

12.4 Limitation of liability

All the technical information, data and notices with regard to the installation, operation and care are completely up-to-date at the time of printing and are compiled to the best of our knowledge and belief, taking our past experience and findings into consideration.

No claims can be derived from the information provided, the illustrations or descriptions in this manual. The manufacturer does not assume any liability for damages or injuries arising as a result of the following:

- Non-observance of the manual
- Uses for non-intended purposes
- Improper repairs
- Technical alterations
- Use of unauthorized spare parts, modifications of the device
- Use of unauthorized attachments.

Modifications of the device are not recommended and are not covered by the guarantee.

All translations are carried out to the best of our knowledge. We do not assume any liability for translation errors, not even if the translation was carried out by us or on our instructions. The original German text remains solely binding.

12.5 Copyright protection

This document is copyright protected.

Braukmann GmbH reserves all the rights, including those for photomechanical reproduction, duplication and distribution using special processes (e.g. data processing, data carriers, data networks), even partially. Subject to content and technical changes.

13 Commissioning

This chapter provides you with important safety notices during the initial commissioning of the device. Observe the following notices to avoid dangers and damages:

13.1 Safety information

▲ WARNUNG Warning

Personal and property damages can occur during commissioning of the device!

Observe the following safety notices to avoid such dangers:

- ▶ Packaging materials may not be used for playing. There is a danger of suffocation.

13.2 Delivery scope and transport inspection

As a rule, the Barista Flavour is delivered with the following components:

- Barista Flavour
- bean container with lid
- Container for coffee powder with lid
- grinding set
- operating Instructions

HINWEIS Please note

- ▶ Examine the shipment for its completeness and for any visible damages.
- ▶ Immediately notify the carrier, the insurance and the supplier about any incomplete shipment or damages as a result of inadequate packaging or due to transportation.

13.3 Unpacking

To unpack the device, proceed as follows:

- Remove the device out of the carton and remove the packaging material.

13.4 Disposal of the packaging



The packaging protects the device against damages during transit. The packaging materials are selected in accordance with environmentally compatible and recycling-related points of view and can therefore be recycled.

Returning the packaging back to the material loop saves raw materials and reduces the quantities of accumulated waste. Take any packaging materials that are no longer required to “Green Dot” recycling collection points for disposal.

HINWEIS Please note

- ▶ If possible, keep the original packaging for the device for the duration of the guarantee period of the device, in order that the device can be re-packaged properly in the event of a guarantee claim.

13.5 Setup location requirements:

In order to ensure the safe and trouble-free operation of the device, the setup location must fulfil the following prerequisites:

- Place the device on a firm and even work surface.
- Do not use the device outdoors.
- Choose the setup location in such a way that children cannot reach the device.
- The device is not intended to be installed in a wall or a built-in cupboard.
- Do not set up the device in a hot, wet or extremely damp environment or near flammable material.
- The installation and assembly of this device in non-stationary setup locations (e.g. on ships) must be carried out by specialist companies / electricians, provided they guarantee the prerequisites for the safe use of this device.

13.6 Electrical connection

In order to ensure the safe and trouble-free operation of the device, the following instructions must be observed for the electrical connection:

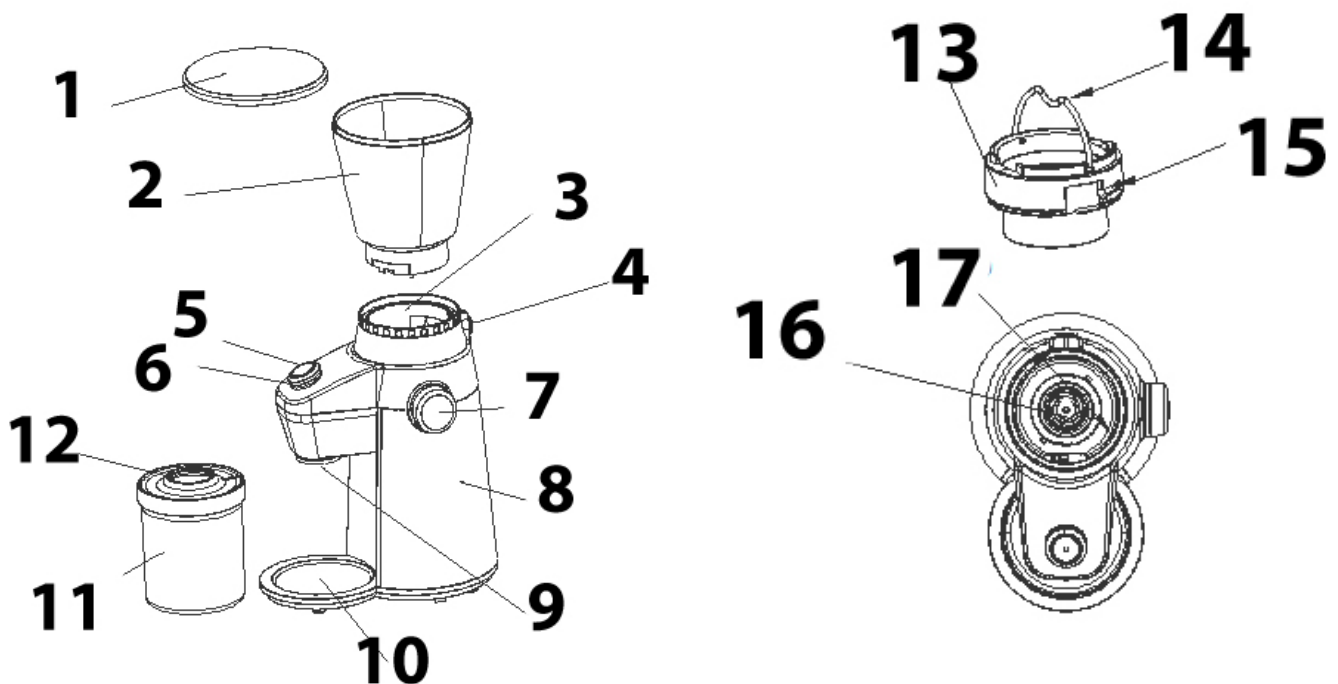
- Before connecting the device, compare the connection data (voltage and frequency) on the rating plate with those of your electrical network. This data must agree in order that no damages occur in the device
If in doubt, ask your qualified electrician.
- The electrical outlet must be protected by a 16A safety cut-out switch.
- The connection between the device and the electrical network may employ a 3 meter long (max.) extension cable with a cross-section of 1.5 mm². The use of multiple plugs or gangs is prohibited because of the danger of fire that is involved with this.
- Make sure that the power cable is undamaged and has not been installed under the device or over hot or sharp surfaces.
- The electrical safety of the device is only guaranteed if the device is connected to a properly installed protective conductor system. Operations using an electrical outlet without a protective conductor are prohibited. If in doubt, have the house installation checked over by a qualified electrician.
The manufacturer cannot be made responsible for damages that are caused by a missing or damaged protective conductor.

14 Design and Function

This chapter provides you with important safety notices on the design and function of the device.

14.1 Complete overview

- | | | |
|-------------------------------|-------------------------------------|-----------|
| 1 lid of bean container | 2 bean container | |
| 3 bean container holder | 4 release button for bean container | |
| 5 start/stop button | 6 knob for amount of coffee ground | |
| 7 control knob for coarseness | 8 housing | |
| 9 coffee ground outlet | 10 ground coffee container holder | |
| 11 ground coffee container | 12 lid of ground coffee container | |
| 13 grinding set | 14 handle | 15 groove |
| 16 grinding snake | 17 grinder | |



14.2 Rating plate

The rating plate with the connection and performance data can be found beneath the device.

15 Operation and Handling

This chapter provides you with important notices with regard to operating the device. Observe the following notices to avoid dangers and damages.

15.1 Before first use

Clean the the device as shown in chapter cleaning.

HINWEIS

Please note

- ▶ When using for the first time little smell occurs. This is harmless and disappears after a while.

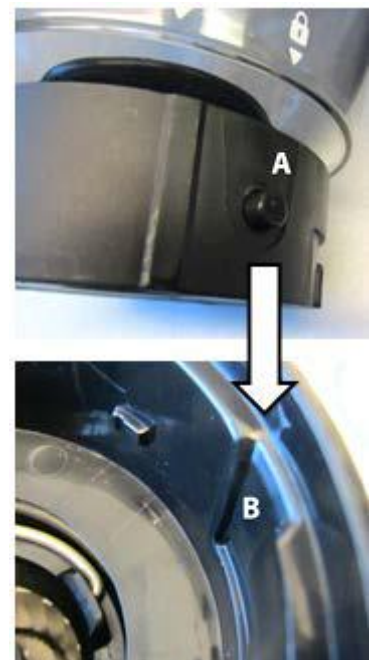
15.2 Operation



Fig.1

1. Place the coffee grinder on a flat surface.
2. Assemble bean container with the holder as follows: Place bean container on the holder so that the safety pin (A) at bean container will snap into the intake (B) at housing.

Then turn bean container clockwise (Fig 1)



HINWEIS

Please note

The device is equipped with microswitch so that it must be assembled correctly before operation or the device will not work.

When disassemble press the release button for bean container and turn the bean container anti-clockwise so that you can remove the bean container.

3. Pour appropriate amount of coffee beans into the bean container.

HINWEIS

Please note

- ▶ Do not fill more than 360 g of beans in the bean container.
- ▶ If run the device without coffee beans it will stop working after 5 minutes.
- ▶ Operate the device continuously not longer as 5 minutes.
- ▶ The device must cool down 30 minutes if it is operated for 5 minutes continuously.

4. Close the lid of the bean container.

5. Hold the container for the ground coffee (with the lid) under the seal at coffee ground outlet and gently push the container on the holder.
6. Ensure that the opening of the container flushes with the outlet for ground coffee.
7. Turn the knob for coarseness on desired coarseness (1 = fine, 15 = coarse).
8. The amount of coffee ground depends on grinding time, you can set desired grinding time with knob for amount of coffee ground. See table 1



9.

Symbol from left to right	1	2	3	4	5	6
Grinding time	Default setting Manual Mode	10 sec.	20 sec.	30 sec.	40 sec.	50 sec.
Amount of cups	Man. Mode	Ca. 2	Ca. 4	Ca. 6	Ca. 8	Ca. 10

Symbol 1 lights, this is the manual mode. The device will stop after 5 minutes, if you not stop it manually before.

HINWEIS

Please note

- ▶ Please note that the container for coffee ground will be filled after 60 seconds (depending on coarseness setting).

9. Plug in the device. The first symbol lights with full brightness, the default setting is selected. The other symbols and start/stop button are dimly lighted.
10. Select coarseness and grinding time / amount of coffee ground with step 6 and Press button start / stop and the device grinds the beans depending on your settings. Coffee ground dispenses from the coffee ground outlet. The signal lamp of start/stop button blinks during this operation.

HINWEIS

Please note

- ▶ Different cup sizes, bean type, coarseness,, personal taste etc. influence the required serving size.. So check out the amount of coffee ground hat is optimal for you.

11. When the desired grinding time is reached, then the device stops automatically and switches to standby mode. The first symbol lights with full brightness and the default setting is selected. The other symbols and start/stop button are dimly lighted.
12. Unplug the device, remove the lid of container for coffee ground pour out the coffee ground.

HINWEIS

Please note

- ▶ The device will switch to standby mode if there is no operation within 90 seconds after plug in.
- ▶ You can stop operation if start/stop button at any time.
- ▶ The maximum amount of coffee ground in container for coffee ground is 150 g. Ensure that the coffee ground will not overflow.
- ▶ Set the coarseness while motor is running to prevent any damage of grinder.
- ▶ Do not grind nutmegs, dry bread, gristles or stones.
- ▶ Run the device in intervals of 90 seconds of operation, 90 seconds cool down time
- ▶ After 3 intervals let the device cool down for 30 minutes.

15.3 Grinding Tips

Grind coffee ground freshly for amount of cups you want to make.

Coffee beans stay fresh up to 2 months in freezer in airtight container.

Clean the grinder directly after use. Remaining ground can damage the device and affect the flavor. Only grind coffee beans. The device is not intended for wet, oily or extremely hard ingredients. Do not grind strong spice, they can affect the flavor of the coffee ground.

Coarseness

Percolator or “french press” device: coarse grinded coffee ground

Drip coffee maker and steam-type espresso machines: medium grinded coffee ground

Espresso machines with an electric pump: fine grinded coffee ground

16 Cleaning and Maintenance

This chapter provides you with important notices with regard to cleaning and maintaining the device. Please observe the notices to prevent damages due to cleaning the device incorrectly and to ensure trouble-free operation.

16.1 Safety information

▲VORSICHT Attention

Please observe the following safety notices, before you commence with cleaning the device:

- ▶ Unplug the plug from the wall power outlet prior cleaning of the device.
- ▶ If dampness penetrates into the device, this can damage the electronic components.

▲VORSICHT Attention

- ▶ Clean the device directly after use. Extended waiting unnecessarily complicates cleaning and can make it impossible in extreme cases. Excessive accumulations of dirt can even damage the device under certain circumstances.
- ▶ Do not use any aggressive or abrasive cleaning agents or solvents.
- ▶ Do not scrape off stubborn dirt with hard items.
- ▶ Never immerse the device, cord or plug in water or other liquids and do not place in the dishwasher.

16.2 Cleaning

Disassemble the bean container and rinse it and the lid of bean container, the container for coffee ground and lid of container for coffee ground with water and thoroughly dry it after this.

Grinding set

Lift the handle of grinding set and turn it anti-clockwise so that you can remove the grinding set from grinder.

Clean the grinding snake with a brush. Rinse the grinding set with water and dry it thoroughly after this. Replace the grinding set and turn it clockwise until it latches.

▲VORSICHT Attention

- ▶ Be careful with grinding set and grinding snake. They could be sharp. Danger of injury.

Housing

Clean the housing with a damp cloth.

17 Troubleshooting

This chapter provides you with important notices with regard to operating the device. Observe the following notices to avoid dangers and damages.

17.1 Safety notices

▲VORSICHT Attention

- ▶ Only qualified electricians, who have been trained by the manufacturer, may carry out any repairs on electrical equipment.
- ▶ Improperly performed repairs can cause considerable dangers for the user and damages to the device.



18 Disposal of the Old Device

Old electric and electronic devices frequently still contain valuable materials. However, they also contain damaging substances, which were necessary for their functionality and safety.

If these were put in the non-recyclable waste or were handled incorrectly, they could be detrimental to human health and the environment. Therefore, do not put your old device into the non-recyclable waste under any circumstances.

HINWEIS

Please note

- ▶ Utilise the collection point, established in your town, to return and recycle old electric and electronic devices. If necessary, contact your town hall, local refuse collection service or your dealer for information.
- ▶ Ensure that your old device is stored safely away from children until it is taken away.

19 Guarantee

We provide a 24 month guarantee for this product, commencing from the date of sale, for faults which are attributable to production or material faults.

Your legal guarantee entitlements in accordance with § 439 ff. BGB-E remain unaffected by this. The guarantee does not include damages, which were incurred as a result of improper handling or use, as well as malfunctions which only have a minor effect on the function or the value of the device. Consumables, transit damages, inasmuch as we are not responsible for these, as well as damages, which were incurred as a result of any repairs that were not performed by us, are also excluded from the guarantee entitlements.

This device is designed for use in domestic situations and has the appropriate performance levels. Any use in commercial situations is only covered under the guarantee to the extent that it would be comparable with the stresses of being used in a domestic situation. It is not intended for any additional, commercial use.

In the event of justified complaints, we will repair the faulty device at our discretion or replace it with a trouble-free device. Any pending faults must be reported within 14 days of delivery. All further claims are excluded.

To enforce a guarantee claim, please contact us prior to returning the device (always provide us with proof of purchase).

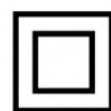
20 Technical Data

Device	Electric Coffee Grinder
Name	Barista Flavour
Item No.:	1832
Mains data	220-240 V~, 50/60 Hz
Power consumption	150 W
Net weight	740 g
Measures (W/H/D)	16 x 35 x 23 cm

Mode d'emploi

Moulin à café électrique

Barista Flavour (1832)



21 Mode d'emploi

21.1 Généralités

Veillez lire les indications de ce manuel afin de vous familiariser rapidement avec l'appareil et afin de pouvoir utiliser l'ensemble de ses fonctions.

Votre Barista Flavour vous sera fidèle de nombreuses années si vous l'utilisez et l'entretenez conformément. Nous vous souhaitons beaucoup de plaisir lors de son utilisation.

21.2 Informations relatives à ce manuel

Ce mode d'emploi appartient au Barista Flavour (nommé par la suite l'appareil) et vous donne des indications importantes pour la mise en service, la sécurité, l'utilisation conforme et l'entretien de l'appareil.

Le mode d'emploi doit être en permanence disponible près de l'appareil. Il doit être lu et mis en application par toute personne effectuant :

- sa mise en service, • son utilisation, • sa réparation et/ou
- son entretien.

Veillez conserver ce mode d'emploi, et le transmettre au propriétaire suivant de l'appareil.

21.3 Avertissements de danger

Dans le présent mode d'emploi vous pourrez trouver les avertissements suivants :

▲GEFAHR

Danger

Un avertissement à ce niveau de danger signale un risque de situation dangereuse.

Si cette situation dangereuse n'est pas évitée, elle peut entraîner la mort ou des blessures dangereuses.

- Il faut suivre les instructions données dans cet avertissement afin de prévenir tout danger de mort ou de blessures graves pour les personnes.

▲WARNUNG

Attention

Ce niveau de risque indique la présence possible d'une situation de danger.

Si cette situation dangereuse n'est pas évitée, elle peut entraîner des blessures graves.

- Il faut suivre les instructions données dans cet avertissement afin de prévenir tout danger de blessures graves.

▲VORSICHT

Prudence

Ce niveau de risque indique la présence possible d'une situation de danger.

Si cette situation dangereuse n'est pas évitée, elle peut entraîner des blessures légères ou superficielles.

- Il faut suivre les instructions données dans cet avertissement afin de prévenir les blessures de personnes.

HINWEIS**Remarque**

Cette indication est accompagnée d'informations complémentaires pour faciliter l'utilisation de l'appareil.

22 Sécurité

Ce chapitre vous indiquera des consignes de sécurité importantes pour l'utilisation de cet appareil. Cet appareil répond aux directives de sécurité prescrites. Une utilisation non conforme peut toutefois entraîner des dommages sur les personnes et matériels.

22.1 Utilisation conforme

Cet appareil est conçu uniquement pour une utilisation ménagère à l'intérieur de locaux

- Pour moulin à café en grains Toute autre utilisation est considérée comme non conforme. **L'appareil n'est PAS conçu pour broyer les glaçons ou d'autres aliments d'une dureté similaire.**

⚠️ WARNUNG**Attention**

Danger en cas d'utilisation non conforme ! En cas d'usage non conforme et/ou non approprié l'appareil peut devenir une source de danger.

- ▶ Utiliser l'appareil uniquement de façon conforme.
- ▶ Respecter les procédures décrites dans ce mode d'emploi.

Tout recours en garantie est supprimé en cas de dommages causés par une utilisation non conforme. L'utilisateur est entièrement responsable des risques encourus.

22.2 Consignes de sécurités générales

HINWEIS**Remarque**

Pour une utilisation en toute sécurité de l'appareil veuillez observer les consignes générales de sécurités suivantes :

- ▶ Avant son utilisation s'assurer qu'il ne comporte pas de défauts visuels. Ne jamais mettre en marche un appareil détérioré.
- ▶ Si le câble d'alimentation est endommagé, il faut le faire remplacer par le fabricant, son SAV ou une personne ayant des qualifications équivalentes afin

d'éviter tout danger. Ne pas laisser l'appareil sans surveillance pendant son fonctionnement.

HINWEIS

Remarque

- ▶ Cet appareil peut être utilisé par les personnes atteintes d'un handicap mental, sensoriel ou physique si elles ont au préalable été instruites de sa manipulation en sécurité et comprennent ses éventuels dangers.
- ▶ Cet appareil ne doit pas être utilisé par des enfants. Gardez l'appareil et le câble d'alimentation électrique hors de portée des enfants.
- ▶ Les enfants ne doivent pas jouer avec l'appareil.
- ▶ Le nettoyage et l'entretien ne doivent pas être faits par des enfants sans surveillance.
- ▶ Ne touchez jamais à l'appareil et à la prise de courant avec des mains mouillées.
- ▶ N'utilisez pas un appareil vide.
- ▶ Assurez-vous que le câble de réseau n'est pas en contact avec des bords tranchants et/ou des surfaces chaudes.
- ▶ Les réparations doivent être effectuées uniquement par un professionnel qualifié, formé par le constructeur. Des réparations incorrectes peuvent entraîner de graves dangers pour l'utilisateur.
- ▶ Pendant la période de garantie les réparations doivent être effectuées uniquement par un service

après-vente agréé par le constructeur, sinon en cas de dommages le recours en garantie est supprimé.

HINWEIS

Remarque

- ▶ Les pièces défectueuses doivent être remplacées uniquement par des rechanges d'origine. Ces pièces sont seules capables de répondre aux exigences de sécurité.
- ▶ Avant de changer des accessoires ou des pièces détachées mobiles pendant le fonctionnement, il faut arrêter ou débrancher l'appareil. Débranchez la prise de secteur pendant que l'appareil n'est pas sous surveillance, avant chaque nettoyage et avant d'enlever ou de monter des accessoires ou des pièces.
- ▶ L'appareil ne doit jamais être utilisé avec un contrôleur externe ou une télécommande.
- ▶ Cet appareil ne convient pas pour broyer des ingrédients chauds ou liquides.
- ▶ Pendant son fonctionnement ne pas laisser l'appareil sans surveillance.
- ▶ Ne tirez pas sur le câble de branchement et ne le portez pas par ce câble.
- ▶ N'enroulez pas le câble autour de l'appareil et ne le pliez pas.
- ▶ Vérifiez qu'il n'y ait pas de corps étrangers dans le bac de broyage avant d'utiliser l'appareil.

HINWEIS**Remarque**

- ▶ Pour votre sécurité, n'utilisez que les pièces de rechange et accessoires d'origine adaptées à l'appareil.
- ▶ Remplissez l'appareil au maximum jusqu'au bord du bac à grains. Ne faites pas fonctionner l'appareil à vide.

22.3 Sources de danger

22.3.1 Risque de blessure

▲WARNING Attention

En Cas d'utilisation imprudente de l'appareil, le risque de blessure apparaît suite aux arêtes coupantes. Respectez les indications de sécurité suivantes pour éviter des blessures :

- ▶ Ne touchez pas les parties mobiles.
- ▶ Ne mettez jamais d'aliments ou liquides brûlants dans l'appareil. Danger de blessures ! Vous risqueriez également d'endommager l'appareil.

22.3.2 Dangers du courant électrique

▲GEFAHR Danger de mort par électrocution !

Danger de mort en cas de contact avec des câbles ou des pièces sous tension ! Pour éviter les risques d'électrocution veuillez observer les consignes de sécurité suivantes :

⚠ GEFAHR Danger

- ▶ Si le câble d'alimentation est endommagé, il faut le faire remplacer par le fabricant, son SAV ou une personne ayant des qualifications équivalentes afin d'éviter tout danger. Ne pas laisser l'appareil sans surveillance pendant son fonctionnement.
- ▶ Ne pas utiliser l'appareil lorsque le câble électrique ou le connecteur sont détériorés, lorsque l'appareil ne fonctionne pas correctement ou qu'il a fait une chute. Pour éviter tout danger le câble électrique doit être échangé par le constructeur ou son service AV ou une personne spécialement qualifiée.
- ▶ N'ouvrez en aucun cas le carter de l'appareil. Danger d'électrocution si l'on touche des raccordements sous tension ou que l'on modifie la construction mécanique ou électrique. D'autre part l'appareil peut connaître des dysfonctionnements.
- ▶ Ne tirez pas sur le câble de branchement et ne le portez pas par ce câble.
- ▶ Ne plongez pas l'appareil dans l'eau ou dans un autre liquide et ne mettez pas au lave-vaisselle.

22.4 Limite de responsabilités

Tous les renseignements techniques, données et instructions d'installation, de fonctionnement et d'entretien contenus dans ce manuel sont parfaitement actuels au moment de la publication et tiennent compte de notre expérience réalisée jusqu'ici et de nos connaissances actuelles en toute bonne foi. Les indications, illustrations et descriptions contenues dans ce manuel ne peuvent donner lieu à aucun recours. Le constructeur décline toute responsabilité pour les dommages causés par :

- le non respect du mode d'emploi
- l'utilisation non conforme

-
- des réparations non professionnelles
 - l'utilisation de pièces non autorisées
 - des modifications techniques, modifications de l'appareil

Les modifications de l'appareil ne sont pas recommandées et ne sont pas couvertes par la garantie. Les traductions ont été réalisées avec la meilleure fidélité possible. Nous déclinons toute responsabilité pour les erreurs de traduction, même si la traduction a été réalisée par nos soins ou sur notre demande. Seul le texte original en allemand fait force de loi.

22.5 Protection intellectuelle

Cette documentation est protégée par la loi sur la propriété intellectuelle.

Tous droits de reproduction aussi photomécaniques, de multiplication et de diffusion du texte, dans sa totalité ou en partie, au moyen de processus spéciaux (par exemple informatique, sur support électronique ou en réseau), sont réservés à la Sté. Braukmann GmbH. Modifications techniques et de contenu réservées.

23 Mise en service

Ce chapitre est consacré à des indications importantes concernant la mise en service de l'appareil. Observez les indications pour éviter les dangers et les détériorations.

23.1 Consignes de sécurité

▲WARNING Attention

Lors de la mise en service de l'appareil peuvent se produire des dommages pour les biens et les personnes !

Pour éviter les dangers veuillez observer les consignes de sécurité suivantes :

- ▶ Ne pas utiliser les matériaux d'emballage pour jouer. Danger d'étouffement.

23.2 Inventaire et contrôle de transport

La Barista Flavour est livré de façon standard avec les composants suivants :

- Barista Flavour
- Bac à grains avec couvercle
- Récipient pour la poudre de café avec couvercle
- Corps de broyage
- Mode d'emploi

HINWEIS Remarque

- ▶ Vérifier l'intégralité de la livraison et les éventuels défauts visuels.
- ▶ En cas de livraison incomplète ou de dégâts en raison d'un emballage insuffisant ou du transport veuillez en avertir immédiatement l'expéditeur, l'assurance et le livreur.

23.3 Déballage

Pour débiller l'appareil procédez comme suit :

Retirer l'appareil du carton et éliminez les matériaux d'emballage.

23.4 Elimination des emballages

L'emballage protège l'appareil contre les dégâts de transport. Les matériaux d'emballage ont été choisis selon des critères environnementaux et de techniques d'élimination, c'est pourquoi ils sont recyclables.

Le retour des emballages dans le circuit des matières épargne les matières premières et restreint le volume des déchets. Éliminez les emballages inutiles dans les points de collecte destinés au système de recyclage avec le logo «Point vert».



HINWEIS

Remarque

- Veuillez si possible conserver l'emballage original pendant la durée de la garantie de l'appareil afin de pouvoir emballer correctement l'appareil en cas de recours en garantie.

23.5 Exigences pour l'emplacement d'utilisation

Pour un fonctionnement sûr et sans problème de l'appareil, son emplacement d'utilisation doit être choisi selon les critères suivants :

- L'appareil doit être posé sur une surface plane et stable.
- Ne pas utiliser l'appareil extérieur. • Choisir un emplacement de sorte que les enfants ne puissent pas accéder aux surfaces chaudes de l'appareil.
- L'appareil n'est pas prévu pour une installation dans une niche de mur ou dans un élément de cuisine.
- Ne disposez pas l'appareil dans un environnement chaud, mouillé ou très humide ou à proximité de matériaux inflammables.
- L'installation et le montage de cet appareil sur des emplacements mobiles (par exemple un bateau) doivent être exécutés uniquement par des entreprises / personnes professionnels qui garantissent les exigences de sécurité d'utilisation de cet appareil.

23.6 Raccordement électrique

Pour une utilisation de l'appareil sûre et sans panne, il faut observer les indications suivantes pour le raccordement électrique :

- Avant de brancher l'appareil il faut comparer les données de raccordement (tension et fréquence) de la plaque signalétique avec celles de votre réseau. Ces données doivent correspondre, afin de ne pas exposer l'appareil à des dégradations. En cas de doute renseignez-vous auprès d'un électricien.
- La prise de réseau doit être protégée par une protection de 16A.
- Le branchement de l'appareil doit être raccordé au réseau électrique par un câble d'un maximum de 3 mètres avec des conducteurs d'une section de 1,5 mm². Il est interdit d'utiliser des multiprises ou des barrettes de prises multiples en raison des dangers potentiels.
- Assurez-vous que le câble électrique est en parfait état et qu'il n'est pas disposé sous le four ou des surfaces chaudes ou des bords coupants.

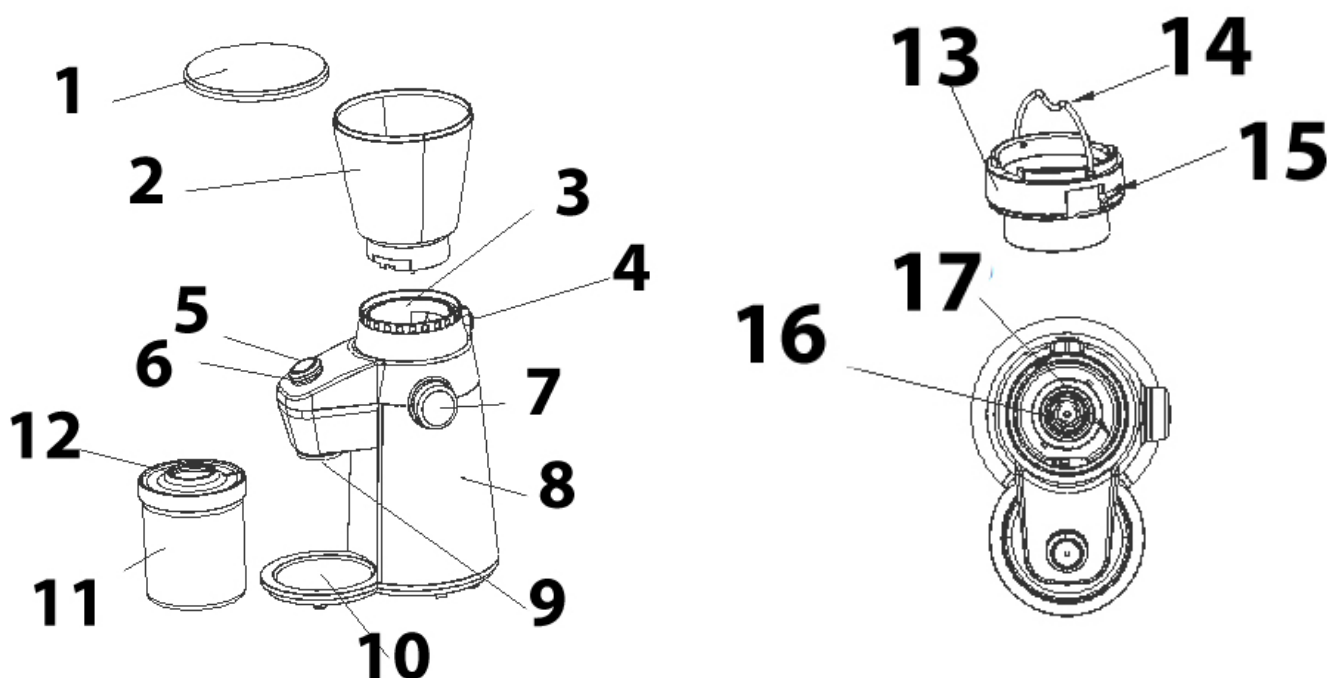
- La sécurité électrique de l'appareil est garantie uniquement lorsqu'il est raccordé à un circuit électrique avec un système de protection installé en toute conformité. Il est interdit de l'utiliser avec une prise non protégée.
- En cas de doute faites vérifier l'ensemble de l'installation électrique par un électricien. Le constructeur ne peut pas être tenu responsable pour les dégâts causés par un conducteur de masse absent ou interrompu.

24 Structure et fonctionnement

Ce chapitre est consacré à des indications importantes sur la structure et le fonctionnement de l'appareil.

24.1 Vue d'ensemble

- | | | |
|--|------------------------------------|-------------------------------------|
| 1 Couvercle du bac à grains | 2 Bac à grains | 3 Plateau porteur du bac à grains |
| 4 Touche de déverrouillage du bac à grains | 5 Bouton Marche/Arrêt (Start/Stop) | |
| 6 Bouton de sélection de la quantité de poudre de café | | |
| 7 Touche de sélection du degré de broyage | 8 Socle | |
| 9 Sortie café | 10 Récupérateur de mouture | 11 Récipient pour la poudre de café |
| 12 couvercle du récipient de poudre de café | 13 Corps de broyage | |
| 14 Poignée | 15 Obturateur | 16 Vis à moudre |
| | | 17 Meule |



24.2 Plaque signalétique

La plaque signalétique indiquant les données de raccordement et de puissance se trouve sous l'appareil.

25 Commande et fonctionnement

Ce chapitre est consacré à des indications importantes sur la commande de l'appareil. Pour éviter tout risque et dégradations veuillez observer les indications.

25.1 Durée de fonctionnement

Le temps de fonctionnement continu maximum recommandé pour cet appareil est de 90 secondes, suivies de 90 secondes de temps de refroidissement. Si l'appareil devait être en marche beaucoup plus longtemps (jusqu'à 5 minutes), nous recommandons un temps de refroidissement de 30 minutes.

25.2 Avant la première utilisation

Nettoyez l'appareil comme il est décrit sous la rubrique „nettoyage“

HINWEIS

Remarque

- Il peut y avoir une légère odeur à la première utilisation. Celle-ci est inoffensive et disparaît avec le temps.

25.3 Utilisation

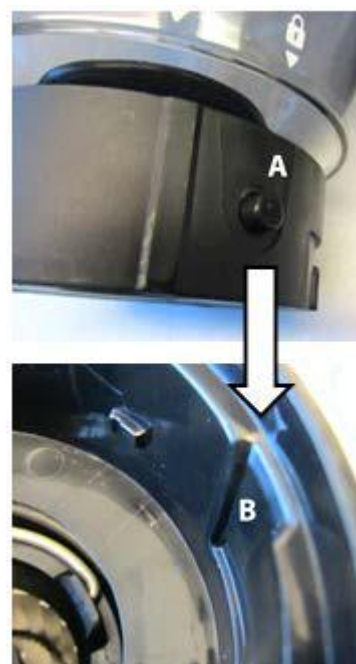


Fig.1

1. Posez l'appareil sur une surface plane
2. Assemblez le bac à grains avec le plateau porte-grains comme suit:

Mettez le bac à grains dans le plateau de telle sorte que la goupille de sécurité (A) du bac à grains s'enclenche dans l'encoche (B) du socle.

Ensuite serrez le bac à grains en tournant dans le sens des aiguilles d'une montre (fig 1).



HINWEIS

Remarque

- L'appareil est équipé d'un microrupteur et ne fonctionne que lorsque le bac à grains est correctement encastré.

Pour démonter l'appareil, appuyer sur le bouton de déverrouillage du bac à grains et desserrer le bac à grains dans le sens inverse des aiguilles d'une montre, afin de le détacher du plateau porte-grains.

3. Mettez la quantité souhaitée de grains de cafés dans le bac à grains

HINWEIS

Remarque

- Ne remplissez pas plus de 360 g de grains dans le bac à grains
- Si vous faites marcher l'appareil sans grains, il s'arrêtera au bout de cinq minutes

HINWEIS**Remarque**

- ▶ Ne faites pas fonctionner l'appareil de façon continue plus de 5 minutes
- ▶ L'appareil doit refroidir pendant 30 minutes si vous l'avez fait marcher sans interruption pendant 5 minutes

4. Fermez le couvercle du bac à grains

5. Maintenez le récipient pour la poudre de café (avec le couvercle) sous l'élastique situé à la sortie café et glissez avec précaution le bac sur le plateau porteur. Assurez vous que l'ouverture du réservoir de poudre de café soit alignée avec la sortie café.

6. Réglez le bouton de sélection de la mouture à l'intensité souhaitée (1 = mouture fine 15 = mouture grossière)

7. La quantité de poudre de café est déterminée par la durée de mouture. Ainsi, vous pouvez déterminer la durée de mouture souhaitée avec le bouton de sélection.



Symbole de gauche à droite	1	2	3	4	5	6
Durée de mouture	Réglage standard: mode manuel	10 sec.	20 sec.	30 sec.	40 sec.	50 sec.
Nombre de tasses	Mode manuel	Environ 2	Environ 4	Environ 6	Environ 8	Environ 10

Symbole 1= s'allume – ceci est le mode manuel. L'appareil s'arrête au bout de 5 minutes au cas où il n'est pas stoppé avant.

HINWEIS**Remarque**

- ▶ Veuillez noter qu'après une durée de mouture de 60 secondes environ (selon le degré de mouture), le réservoir est complètement rempli.

8. Branchez la prise secteur. Le premier symbole s'allume avec intensité et le réglage standard est choisi. Les autres symboles et le bouton Marche/Arrêt (Start/Stop) sont faiblement illuminés.

9. Conformément aux points 6 et 7 réglez comme vous le souhaitez le degré et la durée de mouture/la quantité de poudre. Appuyez ensuite sur le bouton Marche/Arrêt et l'appareil commence à moudre les grains conformément aux réglages souhaités. La poudre de café est éjectée du dispositif d'expulsion de la poudre dans le réservoir de poudre de café. Le bouton de la touche Marche/Arrêt clignote pendant cette opération.

HINWEIS

Remarque

- ▶ Des tailles de tasses différentes, les sortes de grains, le degré de mouture, le goût personnel etc influencent la quantité des portions nécessaires. Essayez donc la quantité de poudre de café optimale pour vous.

10. Lorsque la durée de mouture souhaitée est atteinte, l'appareil stoppe automatiquement et se met en standby. Le premier symbole brille intensément et le réglage standard est choisi. Les autres symboles et le bouton Marche/Arrêt sont faiblement illuminés.

11. Débranchez la prise secteur et retirez le couvercle du réservoir de poudre de café et prélevez la poudre de café.

HINWEIS

Remarque

- ▶ Au bout de 90 minutes, l'appareil se met en stand-by quand aucune sélection n'est faite après le branchement de la prise secteur
- ▶ Vous pouvez à tout moment stopper le fonctionnement avec le bouton Marche/Arrêt
- ▶ Le réservoir de poudre de café peut contenir au maximum 150 g de poudre de café. Veillez à ce que le réservoir ne déborde pas.
- ▶ Le degré de mouture devrait être sélectionné pendant le fonctionnement du moteur, afin d'éviter d'endommager la meule.
- ▶ Ne broyez pas de noix de muscade, de pain sec, de cartilage ou de noyaux.
- ▶ Utilisez l'appareil en respectant les intervalles suivants : 90 secondes de fonctionnement, 90 secondes de refroidissement.
- ▶ Laissez refroidir l'appareil pendant 30 minutes au bout de trois cycles.

25.4 1.2 Conseils de mouture

Moulez la poudre de café fraîche pour le nombre de tasses que vous voulez préparer.

Les grains de café peuvent être conservés frais pendant 2 mois au maximum au frigidaire dans un récipient étanche.

Nettoyez le broyeur tout de suite après son utilisation. La poudre restante peut endommager l'appareil et altérer le goût.

Moulez uniquement des grains de café dans l'appareil qui n'est pas conçu pour le broyage d'ingrédients très humides, huileux ou très durs. Ne moulez pas dans l'appareil des piments forts. Ils pourraient altérer l'arôme de la poudre de café.

Degré de mouture:

Percolateur ou appareils „french-press“: poudre de café grossièrement moulue

Machines à café à filtres et machines à expresso à vapeur: poudre de café medium

Machines à expresso avec pompe électrique: poudre de café finement moulue.

26 Nettoyage et entretien

Ce chapitre est consacré à des indications importantes sur le nettoyage et l'entretien de l'appareil. Pour éviter la dégradation de l'appareil par un nettoyage incorrect et pour son bon fonctionnement veuillez observer les conseils ci-dessous.

26.1 Consignes de sécurité

▲VORSICHT Prudence

Avant de commencer le nettoyage de l'appareil veuillez observer les consignes de sécurité suivantes :

- ▶ Avant le nettoyage retirer le connecteur de la prise murale.
- ▶ Nettoyer l'appareil après utilisation. Ne pas attendre trop longtemps car cela rend le nettoyage plus difficile, et éventuellement impossible. Un encrassement trop important peut le cas échéant dégrader l'appareil.
- ▶ La pénétration d'humidité dans l'appareil peut détériorer les composants électroniques.
- ▶ Ne pas utiliser de produits nettoyants agressifs ou abrasifs et aucun solvant.
- ▶ Ne pas gratter les salissures résistantes avec des objets acérés.
- ▶ Ne plongez pas l'appareil dans l'eau ou dans un autre liquide et ne mettez pas au lave-vaisselle.

26.2 Nettoyage

Démontez le bac à grains et rincez le sous le robinet, ainsi que son couvercle, le réservoir de poudre de café et son couvercle. Séchez les ensuite soigneusement.

Corps de broyage

Soulevez la poignée du corps de broyage et desserez le dans le sens contraire des aiguilles d'une montre pour le détacher de la meule. Nettoyez l'écrou d'axe moteur avec une brosse. Nettoyez le corps de broyage sous le robinet d'eau et séchez le ensuite soigneusement. Replacez le corps de broyage et serrez le dans le sens des aiguilles d'une montre jusqu'à ce qu'il soit enclenché.

▲VORSICHT Prudence

- ▶ Soyez prudent pour la manipulation du corps de broyage et de la vis à moudre. Ils peuvent être tranchants. Risque de blessure.

Socle

Nettoyez le socle avec un chiffon humide

27 Réparation des pannes

Ce chapitre est consacré à des indications importantes sur la localisation des pannes et leur réparation. Pour éviter les dangers et les dégradations il faut observer les indications.

27.1 Consignes de sécurité

▲ VORSICHT Prudence

- ▶ Les réparations sur les appareils électriques doivent être effectuées uniquement par des spécialistes agréés par le constructeur.
- ▶ Les réparations non professionnelles peuvent provoquer de graves dangers pour l'utilisateur et des dégâts sur l'appareil.

28 Elimination des appareils usés

Les appareils électriques et électroniques contiennent de nombreux matériaux recyclables. Mais ils contiennent également des produits nocifs qui sont indispensables au fonctionnement et à la sécurité.



Ces derniers peuvent être nocifs pour les personnes ou pour l'environnement en cas d'élimination dans les ordures ménagères ou de traitement incorrect. Ne jamais jeter les anciens appareils avec les ordures ménagères.

HINWEIS Remarque

- ▶ Portez les vieux appareils électriques et électroniques dans les points de collecte et de recyclage près de chez vous. Le cas échéant informez-vous auprès de la mairie, des services des ordures ou de votre concessionnaire.
- ▶ Assurez-vous que votre ancien appareil reste hors de portée des enfants jusqu'à son transport définitif.

29 Garantie

Sur ce produit nous accordons une garantie de 24 mois à partir de la date d'achat pour les manques et les défauts de fabrication ou de matériaux.

Vous conserver entièrement vos droits de garantie légale accordés par le §439 et suivants BGB-E.

La garantie ne concerne pas les dégâts causés par une utilisation ou une manipulation non conforme, ainsi que les défauts qui n'influencent que faiblement le fonctionnement ou la valeur de l'appareil.

D'autre part ne sont pas garantis également les pièces d'usure, les dommages de transport dans la mesure où ils ne sont pas sous notre responsabilité, ainsi que les dommages occasionnés par des réparations qui n'ont pas été effectuées par nos soins. La construction et la puissance de cet appareil sont conçues pour un usage ménager privé.

Un éventuel usage commercial reste couvert par la garantie dans la mesure où cette utilisation ne dépasse pas le cadre des contraintes d'un usage privé. L'appareil n'est pas prévu pour un usage commercial plus intensif.

En cas de recours en garantie justifié nous déciderons de réparer l'appareil ou de le remplacer par un appareil sans défaut.

Les manques doivent être signalés dans un délai de 14 jours après livraison.

Tout autre recours est sans objet.

Pour tout recours en garantie nous vous prions d'entrer en contact avec nos services avant de nous retourner l'appareil (toujours avec le bon d'achat!).

30 Caractéristiques techniques

Appareil	Moulin à café électrique
Nom	Barista Flavour
N°. d'article	1832
Données de raccordement	220-240 V~, 50/60 Hz
Puissance consommée	150 W
Dimensions (l/h/p)	740 g
Poids net	16 x 35 x 23 cm

Istruzione d'uso

Macinacaffè

Barista Flavour (1832)



31 Istruzione d'uso

31.1 In generale

Legga le informazioni qui contenute, affinché acquisti rapidamente familiarità con il suo apparecchio e affinché possa utilizzare appieno le sue funzioni.

Il Suo Barista Flavour le renderà un buon servizio per molti anni, se lo tratterà e lo curerà in modo adeguato. Ci auguriamo che il suo utilizzo Le procuri molta gioia.

31.2 Informazioni su queste istruzioni d'uso

Queste istruzioni d'uso sono una componente del Barista Flavour (di seguito chiamato l'apparecchio) e Le fornirà importanti indicazioni per la messa in funzione, la sicurezza, un utilizzo conforme alle disposizioni e per la cura dell'apparecchio.

Le istruzioni d'uso devono trovarsi sempre nelle vicinanze dell'apparecchio. Dovranno essere lette ed utilizzate da qualsiasi persona, incaricata con la:

- messa in funzione,
- l'utilizzo,
- l'eliminazione di malfunzionamenti e/o
- la pulizia

dell'apparecchio. Conservi queste istruzioni d'uso e le passi insieme all'apparecchio al successivo proprietario.

31.3 Indicazioni d'avvertenza

Nelle presenti istruzioni d'uso vengono utilizzate le seguenti indicazioni d'avvertenza:

▲GEFAHR

Pericolo

Un'indicazione d'avvertimento di questo livello di pericolo contrassegna una situazione di pericolo imminente.

Se tale situazione pericolosa non viene evitata, le conseguenze saranno la morte o gravi lesioni.

- ▶ Osservare le indicazioni in queste avvertenze, per evitare il pericolo di morte o gravi lesioni di persone.

▲WARNING

Avviso

Un'indicazione d'avvertimento di questo livello di pericolo contrassegna una situazione di pericolo potenziale.

Se tale situazione pericolosa non viene evitata, le conseguenze potranno essere la morte o gravi lesioni.

- ▶ Osservare le indicazioni in queste avvertenze, per evitare il lesioni di persone.

▲VORSICHT Attenzione

Un'indicazione d'avvertimento di questo livello di pericolo contrassegna una situazione di pericolo potenziale.

Se tale situazione pericolosa non viene evitata, le conseguenze potranno essere lesioni leggere o di media entità.

► Osservare le indicazioni in queste avvertenze, per evitare il lesioni di persone.

HINWEIS Indicazione

Un indicazione contrassegna inoltre delle informazioni, che facilitano l'utilizzo della macchina.

32 Sicurezza

In questo capitolo riceverà importanti indicazioni sulla sicurezza nell'utilizzo dell'apparecchio. Questo apparecchio corrisponde alle disposizioni di sicurezza prescritte. Un utilizzo inadeguato può però provocare danni a persone e cose.

32.1 Utilizzo conforme alle disposizioni

Questo apparecchio è previsto solo per l'utilizzo in un ambiente domestico, al chiuso

- Macinazione di chicchi di caffè,

Un altro utilizzo o un utilizzo che vada oltre a ciò è da considerarsi inadeguato.

L'apparecchio non è adatto per tritare cubetti di ghiaccio o alimenti solidi del genere.

▲WARNUNG Avviso

Pericolo per un utilizzo non conforme alle disposizioni!

Dall'apparecchio possono derivare pericoli, nel caso di un utilizzo non conforme alle disposizioni e/o nel caso di un utilizzo differente.

- Utilizzare l'apparecchio esclusivamente in conformità alle disposizioni.
- Rispettare le procedure descritte in queste istruzioni d'uso.

Pretese di qualsiasi genere, per danni dovuti ad un utilizzo non conforme alle disposizioni, sono escluse.

L'utilizzo avviene a rischio esclusivo dell'operatore.

32.2 Indicazioni generali di sicurezza

HINWEIS Indicazione

Osservi le seguenti indicazioni di sicurezza per un utilizzo sicuro dell'apparecchio:

- ▶ Controlli prima dell'utilizzo, che l'apparecchio non presenti danni esterni. Non metta in funzione un apparecchio danneggiato.
- ▶ Quando il cavo di connessione è danneggiato occorre che venga sostituito dal produttore, dal suo Servizio clienti o da una persona qualificata per evitare pericoli. Non lasciare l'apparecchio incustodito durante il suo funzionamento.
- ▶ Questo apparecchio può essere utilizzato da persone con disabilità mentali, sensoriche o fisiche, solo se prima sono stati istruiti sul funzionamento sicuro e se capiscono i possibili pericoli esistenti.
- ▶ Non fare utilizzare l'apparecchio dai bambini.
- ▶ Tenere l'apparecchio e il cavo di corrente lontano dalla portata di bambini.
- ▶ Non fare giocare i bambini con l'apparecchio.
- ▶ Non fare eseguire lavori di pulizia e manutenzione da bambini senza che questi siano sorvegliati.
- ▶ Non toccare mai il dispositivo e la presa di alimentazione con le mani bagnate.
- ▶ Non faccia funzionare il apparecchio, quando è vuoto. L'apparecchio può essere danneggiato.

- ▶ Accertatevi che i cavi di alimentazione non entrino in contatto con spigoli taglienti e/o superfici calde.
- ▶ Riparazioni dovranno essere eseguiti soltanto da personale specializzato e qualificato, addestrato dal produttore. Con riparazioni inadeguate possono verificarsi pericoli per l'utilizzatore.
- ▶ Una riparazione dell'apparecchio durante il periodo di garanzia dovrà essere effettuata soltanto da un servizio Clienti autorizzato dal produttore, altrimenti decade ogni diritto di garanzia per danni che ne conseguono.
- ▶ Componenti difettosi dovranno essere sostituiti soltanto da pezzi di ricambio originali. Solo con questi pezzi vi è la garanzia, che i requisiti di sicurezza siano soddisfatti.
- ▶ Prima di cambiare accessori o ricambi, che durante il funzionamento vengono mossi, spegnere l'apparecchio e staccarlo dalla rete elettrica. Staccare la spina quando l'apparecchio è insorvegliato, prima di qualsiasi pulitura e prima di rimuovere o montare i componenti.
- ▶ L'apparecchio non è destinato a essere utilizzato con un timer esterno o un telecomando separato.
- ▶ L'apparecchio non è adatto alla frantumazione di ingredienti caldi o liquidi.

HINWEIS**Indicazione**

- ▶ Non lasciare l'apparecchio incustodito durante il suo funzionamento.
- ▶ Non tirare dal cavo di alimentazione e non reggere l'apparecchio dal cavo di alimentazione.
- ▶ Non avvolgere il cavo intorno all'apparecchio e non piegarlo.
- ▶ Per la sua propria sicurezza, utilizzare solo accessori e ricambi originali adeguati del produttore.
- ▶ Riempire l'apparecchio al massimo fino al bordo del contenitore dei chicchi. Non utilizzare l'apparecchio a vuoto.
- ▶ Prima di utilizzare l'apparecchio verificare se nel contenitore dei chicchi vi sono oggetti estranei.

32.3 Fonti di pericolo

32.3.1 Pericolo di lesioni

▲ WARNUNG Avviso

Con un utilizzo inappropriato dell'apparecchio sussiste il pericolo di lesioni dovute a bordi taglienti. Di seguito osservi le indicazioni di sicurezza per evitare il pericolo di lesioni:

- ▶ Non tocchi parti mobili.
- ▶ Non riempire mai del cibo caldo/liquido caldo nell'apparecchio. Pericolo di lesioni! L'apparecchio potrebbe venirne danneggiato.

32.3.2 Pericolo di vita dovuto a corrente elettrica!

▲GEFAHR Pericolo di vita dovuto a corrente elettrica!

In caso di contatto con cavi o componenti sotto tensione, sussiste pericolo di vita.

Di seguito osservi le indicazioni di sicurezza per evitare il pericolo dovuto alla corrente elettrica:

- ▶ Quando il cavo di connessione è danneggiato occorre che venga sostituito dal produttore, dal suo Servizio clienti o da una persona qualificata per evitare pericoli. Non lasciare l'apparecchio incustodito durante il suo funzionamento.
- ▶ Non azionare l'apparecchio, quando il suo cavo elettrico o la sua spina sono danneggiati, se non lavora in modo adeguato o se è danneggiato o è stato fatto cadere. Quando il cavo elettrico è danneggiato, dovrà essere sostituito dal produttore o dalla sua agenzia di servizio o da una persona simile, qualificata, per evitare pericoli.
- ▶ Non apra in nessun caso il contenitore dell'apparecchio. Se si toccano connessioni sotto tensione e se viene modificata la struttura elettrica e meccanica, sussiste il pericolo di scossa elettrica. Inoltre possono verificarsi malfunzionamenti dell'apparecchio.
- ▶ Non tirare dal cavo di alimentazione e non reggere l'apparecchio dal cavo di alimentazione.

▲GEFAHR Pericolo

► Non immergere l'apparecchio, il cavo e la spina nell'acqua e in altri liquidi e non metterli nella lavastoviglie.

32.4 Limitazione della responsabilità

Tutte le informazioni tecniche, tutti i dati e le indicazioni per l'installazione, il funzionamento e la cura, contenute in queste istruzioni d'uso, corrispondono all'ultimo stato dell'arte al momento della messa in stampa e sono forniti in considerazione delle nostre attuali esperienze e conoscenze, secondo scienza e coscienza. Dalle indicazioni, le figure e le descrizioni in queste istruzioni d'uso non possono derivare pretese di nessun tipo. Il produttore non assume alcuna responsabilità per danni dovuti:

- Alla mancata osservanza delle istruzioni d'uso
- All'utilizzo non conforme alle disposizioni
- A riparazioni inadeguate
- A modifiche tecniche, modifiche dell'apparecchio
- All'utilizzo di pezzi di ricambio non autorizzati

Non è consigliabile apportare modifiche dell'apparecchio, le quali non sono coperte da garanzia. Le traduzioni avvengono secondo scienza e coscienza. Non assumiamo alcuna responsabilità per errori nella traduzione, nemmeno in quei casi in cui la traduzione è stata effettuata da noi o su nostro incarico. Soltanto il testo originale in tedesco sarà vincolante.

32.5 Tutela dei diritti d'autore

Questo documento è coperto dalla tutela per i diritti d'autore.

La Braukmann GmbH si riserva tutti i diritti, anche quelli della riproduzione fotomeccanica, della riproduzione e diffusione mediante particolari procedure (per esempio mediante l'elaborazione dati, supporto dati e reti di dati) anche parziale.

Ci si riserva il diritto di effettuare modifiche tecniche e nel contenuto.

33 Messa in funzione

In questo capitolo riceverà indicazioni importanti sulla messa in funzione dell'apparecchio. Osservi le indicazioni per evitare pericoli e danni.

33.1 Indicazioni di sicurezza

▲WARNING Avviso

Con la messa in funzione dell'apparecchio possono verificarsi lesioni a persone e danni alle cose! Di seguito osservi le indicazioni di sicurezza per evitare i pericoli:

► Materiali d'imballaggio non dovranno essere utilizzati come giocattoli. Sussiste il pericolo di soffocamento.

33.2 Insieme della fornitura ed ispezione trasporto

La Barista Flavour viene fornito standard con le seguenti componenti:

- Barista Flavour
- Contenitore dei chicchi con coperchio
- Inserto macinino
- Contenitore per polvere di caffè con coperchio
- Istruzioni d'uso

HINWEIS

Indicazione

- ▶ Controlli che la fornitura sia completa e non presenti danni visibili.
- ▶ Segnali immediatamente al spedizioniere, all'assicurazione e al fornitore una fornitura incompleta o danni dovuti ad un imballaggio insufficiente o al trasporto.

33.3 Disimballaggio

Per il disimballaggio dell'apparecchio, proceda come segue:

- Estragga l'apparecchio dal cartone e tolga il materiale d'imballaggio.

33.4 Smaltimento dell'involucro

L'involucro protegge l'apparecchio da danni dovuti al trasporto. I materiali per l'imballaggio sono stati selezionati in considerazione dell'ambiente e della tecnica di smaltimento e sono quindi riciclabili. Ricondurre l'imballaggio nel circuito materiali permette di risparmiare sulle materie prime e riduce la produzione di rifiuti. Smaltisca i materiali per l'imballaggio, che non sono più necessari, nei punti di raccolta presso le "aree ecologiche" per il sistema di riciclo.



HINWEIS

Indicazione

- ▶ Conservi, se possibile, l'imballaggio originale durante il periodo di garanzia, per poter reimballare adeguatamente l'apparecchio, in caso di necessità.

33.5 Requisiti del luogo di posizionamento

Per un funzionamento sicuro privo di errori dell'apparecchio, il punto di posizionamento dovrà soddisfare i seguenti presupposti:

- L'apparecchio deve essere appoggiato sopra una superficie piana e stabile.
- Non utilizzare l'apparecchio all'aperto.
- Scelga il luogo di posizionamento in modo tale, che i bambini non possano raggiungere le superfici calde dell'apparecchio.
- L'apparecchio non è previsto per il montaggio in una parete o in un armadio a muro.
- Non posizioni l'apparecchio in un ambiente caldo, bagnato o molto umido o nelle vicinanze di materiale infiammabile.
- Il montaggio di questo apparecchio in luoghi di posizionamento non stazionari (per esempio navi) dovrà essere effettuato esclusivamente da aziende/persone specializzate, se i presupposti per un utilizzo conforme alla sicurezza dell'apparecchio sono dati.

33.6 Connessione elettrica

Per un funzionamento sicuro e privo di errori dell'apparecchio, bisognerà considerare le seguenti indicazioni durante la connessione elettrica.

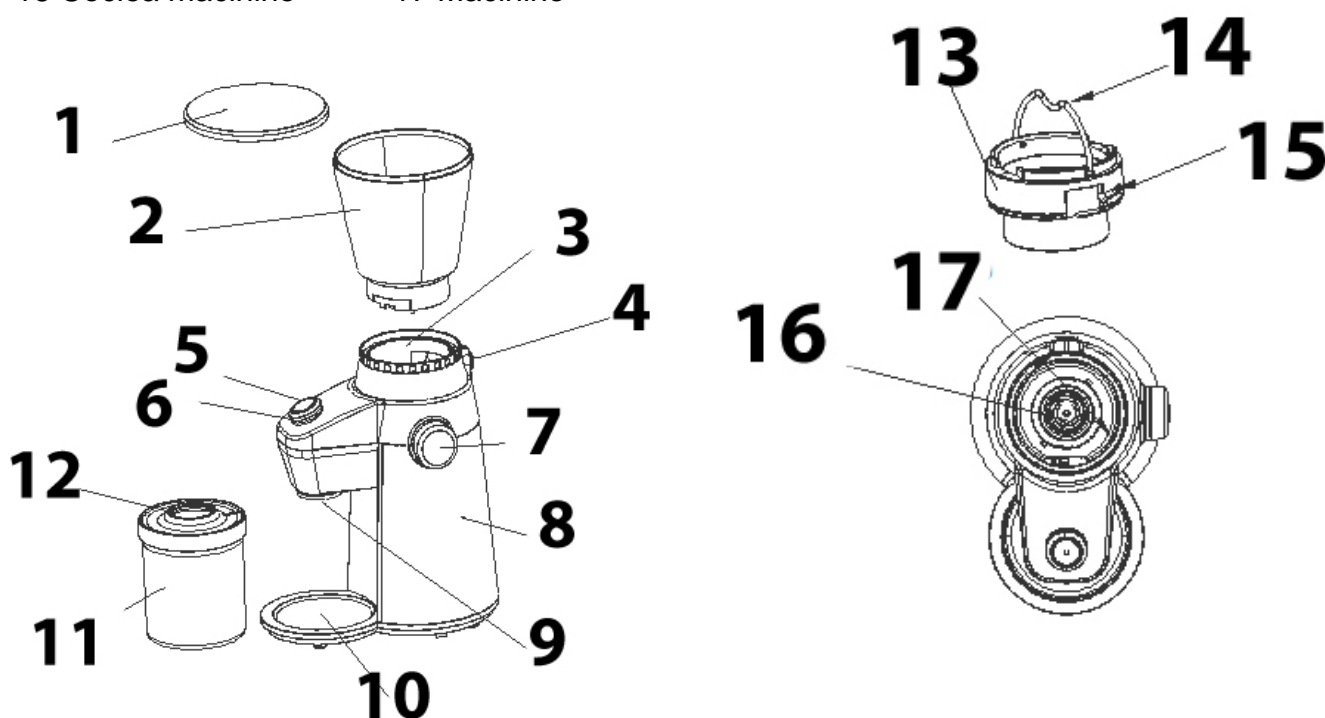
- Prima di connettere l'apparecchio, confronti i dati di connessione (tensione e frequenza) sulla targhetta di omologazione con quelli della rete elettrica. Questi dati dovranno corrispondere, affinché non si verifichino danni sull'apparecchio.
In caso di dubbi, chiedi il tuo tecnico elettricista specializzato.
- La spina dovrà essere assicurata mediante un interruttore di protezione 16°.
- La connessione dell'apparecchio alla rete elettrica dovrà avvenire al con una prolunga lunga al massimo 3 metri, srotolata con una sezione di 1,5 mm². L'utilizzo di prese multiple o di ciabatte è vietato a causa del pericolo d'incendio collegato all'uso di queste.
- Ci si assicuri che il cavo elettrico non sia danneggiato e che non venga posato sotto il apparecchio o sopra superfici calde o dai bordi taglienti.
- La sicurezza elettrica dell'apparecchio viene garantita solo se ci si connette ad un conduttore di terra installato in conformità alle disposizioni. Il funzionamento con una presa senza conduttore di terra è vietato. In caso di dubbio, faccia controllare l'installazione di casa mediante un tecnico elettricista specializzato.
Il produttore non può essere considerato responsabile per danni, provocati da una conduttura di terra mancante o interrotta.

34 Costruzione e funzione

In questo capitolo riceverà indicazioni importanti sulla costruzione e sulla funzione dell'apparecchio.

34.1 Panoramica complessiv

- | | | |
|--|--|------------|
| 1 Coperchio del contenitore dei chicchi | 2 Contenitore dei chicchi | |
| 3 Alloggiamento del contenitore dei chicchi | | |
| 4 Tasto per lo sblocco del contenitore dei chicchi | 5 Tasto Start/Stop | |
| 6 Manopola per la quantità di polvere di caffè | | |
| 7 Regolatore per il grado di macinazione | 8 Scatola azionamento | |
| 9 Scarico polvere di caffè | 10 Alloggiamento per il contenitore della polvere di caffè | |
| 11 Contenitore per polvere di caffè | 12 Coperchio del contenitore della polvere di caffè | |
| 13 Inserto macinino | 14 Manico | 15 Arresto |
| 16 Coclea macinino | 17 Macinino | |



34.2 Targhetta di omologazione

La targhetta di omologazione con i dati di connessione e di potenza, si trova sul lato posteriore dell'apparecchio.

35 Utilizzo e funzionamento

In questo capitolo riceverà indicazioni importanti sull'utilizzo dell'apparecchio. Osservi le indicazioni per evitare pericoli e danni.

35.1 Durata di funzionamento

Il tempo di funzionamento massimo continuo consigliato per questo apparecchio è di 90 secondi con conseguente tempo di raffreddamento di 90 secondi. Se l'apparecchio dovesse funzionare in continuo più a lungo (fino a 5 minuti), consigliamo allora un tempo di raffreddamento di 30 minuti.

35.2 Prima di usare l'apparecchio la prima volta

Pulire l'apparecchio come descritto sotto Pulizia.

HINWEIS

Indicazione

- ▶ Durante il primo utilizzo potrebbe crearsi un leggero odore. Questo non è problematico e con il tempo sparisce.

35.3 Uso



Fig.1

1. Appoggiare l'apparecchio su una base stabile e piana.

2. Assemblare il contenitore per i chicchi con l'alloggiamento come segue: Mettere contenitore per i chicchi nell'alloggiamento in modo che la spina di sicurezza (A) sul contenitore dei chicchi s'ingrana nella cavità (B) della scatola azionamento.

Poi avvitare il contenitore dei chicchi in senso orario (1).

HINWEIS

Nota

L'apparecchio è dotato di un microinterruttore e funziona solo quando il contenitore dei chicchi è ingranato correttamente.

Per smontarlo, premere il tasto di sblocco del contenitore dei chicchi e svitarlo in senso antiorario da sbloccarlo dal suo alloggiamento.

3. Versare la quantità desiderata di chicchi di caffè nel contenitore dei chicchi.

HINWEIS

Nota

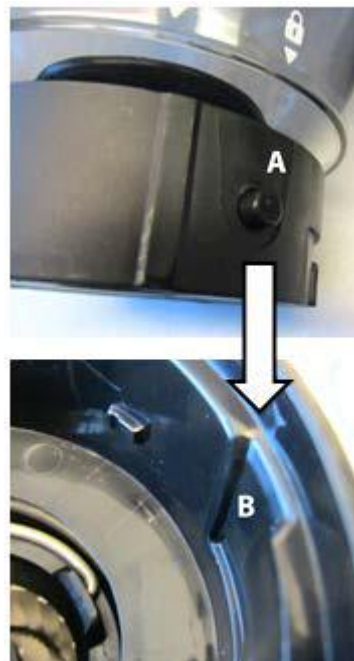
- ▶ Non riempire più di 360 g di chicchi nel contenitore.
- ▶ Se fate funzionare l'apparecchio senza chicchi, questo si ferma dopo cinque minuti.
- ▶ Non fare funzionare l'apparecchio continuamente più di 5 minuti.
- ▶ Se lo avete fatto funzionare più di 5 minuti occorre lasciare raffreddare l'apparecchio per 30 minuti.

4. Chiudere il coperchio del contenitore di chicchi.

5. Mettere il contenitore per caffè macinato (con coperchio) sotto la gomma dello scarico per il caffè macinato e poi spingere cautamente il contenitore sull'alloggiamento. Assicurarsi che l'apertura del contenitore del caffè macinato sia a filo con lo scarico del caffè macinato.

6. Regolare la manopola per il grado di macinazione alla grandezza desiderata.

(1 = fine 15 = grossolano)





7. La quantità di polvere di caffè viene determinata dalla durata di macinazione che può essere definita con il manipolatore. Vedi Tabella 1

Simbolo da sinistra a destra	1	2	3	4	5	6
Durata di macinazione	Impostazione standard Modalità MANUALE	10 sec.	20 sec.	30 sec.	40 sec.	50 sec.
Numero di tazze	Modalità MANUALE	circa 2	circa 4	circa 6	circa 8	circa 10

Simbolo 1 acceso – questo è in modalità MANUALE. L'apparecchio si arresta dopo 5 minuti, se non prima fermato manualmente.

HINWEIS

Nota

► Fare attenzione che dopo una durata di macinazione di circa 60 secondi (in funzione del grado di macinazione) il contenitore è completamente riempito.

8. Inserire la spina. Il primo simbolo è acceso intenso ed è selezionata l'impostazione standard. Gli altri simboli e il tasto Start/Stop sono accesi fievolmente.

9. Impostare in corrispondenza del passo 6 e 7 il grado di macinazione e la durata di macinazione/quantità di polvere desiderata. Poi premere il tasto Start/Stop e l'apparecchio inizia a macinare i chicchi in corrispondenza delle impostazioni desiderate. La polvere di caffè viene quindi espulsa dal corrispondente scarico nel contenitore per polvere di caffè (macinato). Durante l'operazione la spia di controllo del tasto Start/Stop lampeggia.

HINWEIS

Nota

► Differenti grandezze tazza, tipo di chicchi, grado di macinazione, gusto individuale ecc. influenzano la grandezza della porzione necessaria. Quindi provare più volte finché ottenete la quantità di polvere di caffè ottimale per voi.

10. Una volta raggiunta la durata di macinazione desiderata, l'apparecchio si arresta e va in funzionamento di stand by. Il primo simbolo è acceso intenso ed è selezionata l'impostazione standard. Gli altri simboli e il tasto Start/Stop sono accesi fievolmente.

11. Staccare direttamente la spina e rimuovere il coperchio del contenitore e la polvere di caffè.

- ▶ L'apparecchio dopo 90 secondi va in modalità stand by se dopo aver infilato la spina non viene fatta nessuna impostazione.
- ▶ Il funzionamento può essere interrotto in qualsiasi momento con il tasto Start/Stop.
- ▶ Il contenitore ha una capienza massima di 150 g di polvere di caffè. Fare attenzione che il contenitore non trabocchi.
- ▶ Impostare il grado di macinazione a motore acceso per impedire così un danneggiamento del macinino.
- ▶ Non macinare noci moscato, pane secco, radici o pietre.
- ▶ Fare funzionare l'apparecchio a intervalli di 90 secondi, poi attendere 90 secondi per raffreddare.
- ▶ Dopo tre intervalli di funzionamento, lasciare raffreddare l'apparecchio per 30 minuti.

35.4 Indicazioni per la macinazione

Macinare la polvere di caffè sempre fresca per la quantità di tazze da preparare.

I chicchi di caffè vengono conservati freschi fino a 2 mesi se mantenuti in frigorifero dentro un contenitore a tenuta d'aria.

Pulire sempre dopo l'uso il macinino. La polvere restante potrebbe danneggiare l'apparecchio e pregiudicare il gusto.

Macinare nell'apparecchio esclusivamente chicchi di caffè. L'apparecchio non è adatto a macinare ingredienti molto umidi, oliosi o molto duri. Non macinare nell'apparecchio delle spezie piccanti, queste potrebbero pregiudicare l'aroma del caffè macinato.

Grado di macinazione:

Percolatore o apparecchi "french press": polvere di caffè macinato grossolano

Macchina da caffè a filtro e macchine da caffè a vapore: polvere di caffè macinato medio

Macchine da caffè con pompa elettrica: polvere di caffè macinato fine

36 Pulizia e cura

In questo capitolo riceverà indicazioni importanti sulla pulizia e la cura dell'apparecchio. Osservi le indicazioni per evitare danni dovuti ad una erronea pulizia dell'apparecchio e per assicurare un funzionamento senza inconvenienti.

36.1 Indicazioni di sicurezza

Osservi le seguenti indicazioni di sicurezza, prima di procedere con la pulizia dell'apparecchio:

- ▶ Prima della pulizia estraiga la spina dalla presa a muro.
- ▶ Se penetra dell'umidità nell'apparecchio, possono danneggiarsi componenti elettriche.
- ▶ Non utilizzi detersivi aggressivi o abrasivi e non utilizzi solventi.

▲VORSICHT Attenzione

- ▶ Pulisca il vano di cottura dopo l'utilizzo, non appena si è raffreddato. Attendere troppo, rende inutilmente difficile la pulizia e la rende impossibile in casi estremi. Un eccesso di sporcizia può, in alcune situazioni, danneggiare l'apparecchio.
- ▶ Non utilizzi oggetti duri per grattare via i residui incrostati.
- ▶ Non immergere l'apparecchio, il cavo e la spina nell'acqua e in altri liquidi e non metterli nella lavastoviglie.

36.2 La pulizia

Smontare il contenitore dei chicchi e sciacquarlo insieme al coperchio, il contenitore della polvere di caffè e il suo coperchio con acqua corrente e poi asciugarli tutti.

Inserto macinino

Alzare il manico dell'inserto del macinino e girarlo in senso antiorario per sbloccare l'inserto fuori dal macinino. Pulire la coclea di macinazione con una spazzola. Pulire l'inserto del macinino sotto acqua corrente e poi asciugarlo bene.

Poi inserire di nuovo l'inserto del macinino e avvitarlo in senso orario finché ingrana.

▲VORSICHT Attenzione

- ▶ Trattare cautamente l'inserto del macinino e la coclea di macinazione. Questi potrebbero essere taglienti. Pericolo di lesioni.

Scatola azionamento

Pulire la scatola azionamento con un panno morbido.

37 Eliminazione malfunzionamenti

In questo capitolo riceverà indicazioni importanti sulla localizzazione di malfunzionamenti e sulla loro eliminazione. Osservi le indicazioni per evitare pericoli e danni.

37.1 Indicazioni di sicurezza

▲VORSICHT Attenzione

- ▶ Riparazioni su apparecchi elettrici dovranno essere eseguiti soltanto da personale specializzato, addestrato dal produttore.
- ▶ Con riparazioni inadeguate possono verificarsi gravi pericoli per l'utilizzatore e danni sull'apparecchio.

38 Smaltimento dell'apparecchio obsoleto

Apparecchi elettrici ed elettronici obsoleti contengono spesso ancora materiali preziosi. Essi contengono però anche sostanze nocive, che erano necessarie per il loro funzionamento e la loro sicurezza.



Questi possono nuocere alla salute umana o all'ambiente se vengono gettati tra i rifiuti non riciclabili o in caso di un trattamento errato. Per questo eviti assolutamente di gettare il suo apparecchio obsoleto nella spazzatura non riciclabile.

HINWEIS

Indicazione

- ▶ Si serva dell'area ecologica realizzata nel suo comune di residenza, per la consegna ed il riciclo di apparecchi elettrici o elettronici obsoleti. Si informi eventualmente presso il Suo comune, il Suo servizio di nettezza urbana o presso il suo rivenditore.
- ▶ Si assicuri, che il suo apparecchio obsoleto venga stoccato a prova di bambini, fino al momento della sua rimozione.

39 Garanzia

A partire dalla data di vendita assumiamo per questo prodotto una garanzia di 24 mesi per difetti, riconducibili ad errori di fabbricazione o nelle materie prime. Ciò non ha alcuna influenza sulle sue pretese di garanzia di legge in conformità al §439 e seguenti del BGB-E. Non contenute nella garanzia sono i danni, che si sono verificati a causa di un trattamento o un impiego inadeguato, così come i danni, che compromettono solo lievemente il funzionamento o il valore dell'apparecchio. Inoltre si escludono dalle pretese di garanzia pezzi d'usura, danni dovuti al trasporto, fin tanto questi non siano imputabili alla nostra responsabilità, così come danni, che sono riconducibili a riparazioni non eseguiti da noi. Questo apparecchio è stato realizzato per un utilizzo in ambito privato (impiego domestico) ed è stato realizzato con una potenza adeguata. Un eventuale utilizzo di tipo commerciale è assoggettabile alla garanzia, solo fintanto il suo utilizzo possa essere confrontato con quello in ambito privato. Non è previsto per un uso che vada oltre questo tipo di utilizzo commerciale. In caso di reclami giustificati, saremo liberi di scegliere se riparare l'apparecchio o se è il caso di sostituirlo con uno privo di malfunzionamenti.

Malfunzionamenti aperti dovranno essere comunicati entro 14 giorni dalla fornitura.

Altre pretese sono escluse. Per far valere una pretesa di garanzia, La preghiamo di mettersi in contatto con noi, prima di reinviarci l'apparecchio (sempre con scontrino d'acquisto!).

40 Dati tecnici

Apparecchio	Macinacaffè
Nome	Barista Flavour
N. articolo	1832
Dati connessione	220-240 V~, 50/60 Hz
Potenza assorbita	150 W
Peso netto	740 g
Dimensioni (L/H/P)	16 x 35 x 23 cm

Manual del usuario

Molinillo eléctrico de café

Barista Flavour (1832)



41 Manual del usuario

41.1 Generalidades

Lea atentamente la información contenida en este manual para familiarizarse rápidamente con el aparato y poder utilizar sus funciones en toda su capacidad. Su Barista Flavour le servirá durante muchos años si lo trata y conserva adecuadamente.

Le deseamos una gran satisfacción durante el uso.

41.2 Información acerca de este manual

El manual de instrucciones forma parte integrante del Barista Flavour (en lo sucesivo denominado aparato) y le proporciona instrucciones importantes para la puesta en marcha, la seguridad, el uso previsto y la conservación del aparato. El manual del usuario debe guardarse siempre a mano, cerca del aparato. Debe ser leído y utilizado por la persona encargada de:

- la puesta en marcha,
- operación,

- resolución de fallas y/o
- limpieza del aparato. Guarde este manual de instrucciones en un lugar seguro y facilítelo a las terceras personas que vayan a utilizarlo en el futuro.

41.3 Advertencias

En el presente manual se utilizan las siguientes advertencias:

▲GEFAHR

Peligro

Una advertencia de este nivel de peligro indica una situación peligrosa.

Si la situación peligrosa no se evita, puede causar la muerte o lesiones graves.

► Siga las instrucciones que indica esta advertencia para evitar el peligro de muerte o de lesiones graves a personas.

▲WARNING

Advertencia

Una advertencia de este nivel de peligro indica una posible situación peligrosa.

Si la situación de peligro no se evita, puede conducir a lesiones graves.

► Siga las instrucciones que indica esta advertencia para evitar lesiones a personas.

▲VORSICHT

Precaución

Una advertencia de este nivel de peligro indica una posible situación peligrosa.

Si la situación de peligro no se evita, puede conducir a lesiones de gravedad moderada a leve.

► Siga las instrucciones que indica esta advertencia para evitar lesiones a personas.

HINWEIS

Nota

Esta indicación proporciona información adicional que facilitará el manejo de la máquina.

42 Seguridad

En este capítulo obtendrá importantes instrucciones de seguridad sobre la manipulación del aparato. Este aparato cumple la normativa de seguridad vigente. No obstante, el uso indebido puede causar lesiones a personas y daños materiales.

42.1 Uso previsto

Este aparato está previsto únicamente para el uso doméstico.

- Muele granos de café, Cualquier otro uso no se adecúa a su uso original.

Cualquier otro uso distinto al aquí previsto se considera un uso indebido del aparato.

Este aparato NO es apto para procesar cubitos de hielo o alimentos de similar dureza.

⚠️ WARNUNG Advertencia

Peligro ante el uso no conforme a lo previsto.

El uso indebido del aparato o cualquier uso distinto al uso previsto puede entrañar peligro.

- ▶ Utilice el aparato exclusivamente para su uso previsto
- ▶ Los procedimientos descritos en el manual de instrucciones deben obedecerse.

Queda excluida cualquier reclamación de garantía debido a daños derivados del uso no conforme a lo previsto. La responsabilidad recae exclusivamente en el usuario.

42.2 Instrucciones generales de seguridad

HINWEIS Nota

Para una manipulación segura del aparato, observe las siguientes instrucciones generales de seguridad:

- ▶ Antes de utilizar el aparato debe revisarlo para detectar posibles daños. Si el aparato presenta daños, no lo ponga en marcha.
- ▶ Si el cable de alimentación está dañado, éste debe ser sustituido por el fabricante, su servicio técnico o un técnico autorizado para evitar peligros. El aparato no debe dejarse sin vigilancia durante el funcionamiento.
- ▶ Los niños no deben jugar con el aparato.

- ▶ Este aparato puede ser utilizado por personas con discapacidad psicológica, sensorial o física si han sido instruidos en el uso seguro y son conscientes de los posibles peligros existentes.
- ▶ El aparato no debe ser utilizado por niños. Mantenga el aparato y el cable de alimentación fuera del alcance de los niños.
- ▶ Las tareas de limpieza y mantenimiento no deben ser realizadas por niños sin supervisión.
- ▶ Asegúrese de que el cable de alimentación no esté en contacto con bordes afilados y/o superficies calientes.
- ▶ Las reparaciones sólo deben realizarse por personal técnico autorizado e instruido por el fabricante. Una reparación indebida podría causar daños al usuario.
- ▶ La reparación del aparato durante el período de garantía sólo debe ser realizada por el servicio técnico autorizado por el fabricante. De lo contrario, la garantía quedará anulada en caso de sufrir daños.
- ▶ Los componentes defectuosos solo deben ser sustituidos por piezas de repuesto originales. Sólo en este tipo de componentes se asegura el cumplimiento de los requisitos de seguridad.

- ▶ El equipo no está previsto para su uso en combinación con un temporizador externo o un sistema remoto separado.
- ▶ Antes de sustituir accesorios o piezas de repuesto móviles durante el funcionamiento deberá apagar el aparato y desconectarlo de la red eléctrica. Desconecte el cable de alimentación cuando deje la unidad desatendida, antes de limpiarla o antes de retirar o incorporar accesorios o componentes.
- ▶ No utilice el aparato con las manos húmedas ni deje que funcione sin contenido.
- ▶ El aparato no es apto para triturar ingredientes calientes o líquidos.
- ▶ No deje el aparato sin vigilancia durante el funcionamiento.
- ▶ Para desconectar el aparato, no tire del cable de alimentación ni transporte el aparato arrastrando el cable. No enrolle el cable alrededor del aparato ni lo doble.
- ▶ Por su propia seguridad, solo debería utilizar los accesorios y piezas de repuesto originales del fabricante de su aparato.
- ▶ Llene el aparato como máximo hasta el borde del recipiente de granos de café. No utilice el aparato sin contenido.

HINWEIS

Nota

- ▶ Antes de utilizar el aparato, revise el recipiente de molienda para detectar posibles objetos extraños.

42.3 Fuentes de peligro

42.3.1 Peligro de sufrir lesiones

▲WARNING Advertencia

Si el aparato se utiliza de forma descuidada pueden producirse lesiones por los bordes afilados.

Tengapresentes las siguientes instrucciones de seguridad para evitar el peligro de lesiones:

- ▶ No toque piezas móviles.
- ▶ Nunca introduzca alimentos o líquidos calientes en el aparato. Peligro de lesiones físicas. El aparato podría sufrir daños.

42.3.2 Peligro de electrocución

▲GEFAHR Peligro de muerte por electrocución

El contacto con cables o componentes energizados implica peligro de muerte. Tener en cuenta las precauciones indicadas, a fin de evitar peligro de electrocución:

- ▶ Si el cable de alimentación está dañado, éste debe ser sustituido por el fabricante, su servicio técnico o un técnico autorizado para evitar peligros. El

aparato no debe dejarse sin vigilancia durante el funcionamiento.

▲GEFAHR Peligro

- ▶ No sumerja el aparato, el cable ni el enchufe en agua ni otros líquidos ni los meta en el lavavajillas.
- ▶ No utilice el aparato si el cable de alimentación o el enchufe presentan daños, si no funcionan correctamente o si han resultado dañados o se han caído. Si el cable de alimentación presenta daños deberá enviarse al fabricante o a uno de sus distribuidores o a un centro de servicio técnico autorizado para evitar peligros.
- ▶ Nunca abra la carcasa del aparato. Si toca cualquier conexión energizada y cambia la disposición del cableado eléctrico o el diseño mecánico existe peligro de electrocución. Además, pueden producirse fallas de funcionamiento en el aparato.
- ▶ Para desconectar el aparato, no tire del cable de alimentación ni transporte el aparato arrastrando el cable.

42.4 Limitación de responsabilidad

La información técnica contenida, datos e indicaciones contenidos en el presente manual para la instalación, operación y conservación se corresponden con los últimos avances técnicos en el momento de la impresión y se publican teniendo en cuenta nuestra experiencia y conocimientos hasta ese momento. Por este motivo no nos hacemos responsables de las indicaciones, ilustraciones o descripciones contenidas en el presente manual del usuario. El fabricante no se hace responsable de los daños causados por:

- desobedecimiento de las instrucciones
- uso indebido

-
- reparaciones indebidas
 - uso de piezas de repuesto no autorizadas
 - modificaciones técnicas, modificaciones del aparato

No se recomienda realizar modificaciones en el aparato y no están cubiertas por la garantía. Las traducciones se realizan a nuestro buen saber y entender.

No nos hacemos responsables de ningún error de traducción, incluso si la traducción hubiera sido realizada por nosotros o por orden nuestra. Por tanto, sólo el texto original en alemán tendrá carácter vinculante.

42.5 Derechos de autor (copyright)

Esta documentación está protegida por los derechos de autor.

Braukmann GmbH se reserva todos los derechos, incluida la reproducción fotomecánica, la publicación y distribución mediante procedimientos especiales (p.ej. procesamiento de datos, soporte de datos y redes de datos), ya sea en su totalidad o en parte.

Válido salvo errores de contenido y modificaciones técnicas

43 Puesta en marcha

Este capítulo incluye algunos consejos importantes acerca de la puesta en marcha del aparato. Observe dichos consejos para evitar peligros y daños.

43.1 Instrucciones de seguridad

▲WARNING Advertencia

Al poner en marcha el aparato pueden producirse lesiones a personas o daños materiales. Tener en cuenta las precauciones indicadas, a fin de evitar peligros:

- ▶ Los materiales de embalaje no deben utilizarse como juguetes. Peligro de asfixia.

43.2 Ámbito de suministro e inspección de transporte

- Barista Flavour acid etched de diseño se suministra de fábrica con los siguientes componentes:
 - Barista Flavour
 - Recipiente de granos de café con tapa
- Recipiente de café molido con tapa
- Cuchillas de molienda
- Manual del usuario

HINWEIS Nota

- ▶ Verifique la integridad del suministro y revíselo para detectar daños visibles.
- ▶ Si detectara cualquier falta o daños en el suministro debidos a un embalaje defectuoso o al transporte debe informar de inmediato al transportista, a la aseguradora y al proveedor.

43.3 Desembalaje

Para desembalar el aparato, sáquelo de la caja y retire el material de embalaje.

43.4 Eliminación del embalaje



El embalaje protege al aparato frente a daños ocasionados por el transporte. Los materiales de embalaje han sido seleccionados con una filosofía respetuosa con el medio ambiente e idónea a efectos de una correcta eliminación y, por tanto, son reciclables.

La devolución del embalaje al ciclo de material ahorra materia prima y reduce la generación de residuos. Por tanto, deposite los materiales de embalaje que no necesite en los puntos de recogida "punto verde".

HINWEIS

Nota

- ▶ Si fuera posible, conserve el embalaje original durante el período de garantía para poder embalar el aparato adecuadamente en caso de que requiera hacer uso de la garantía.

43.5 Requisitos que debe reunir el lugar de montaje

Para garantizar el funcionamiento seguro y correcto del aparato, el lugar de colocación debe cumplir los siguientes requisitos:

- El aparato debe colocarse sobre una superficie llana y estable.
- No utilice el aparato en exteriores.
- Elija el montaje de manera que los niños no puedan obtener en el dispositivo.
- El dispositivo no está diseñado para ser instalado en una pared o en un armario.
- No instale la unidad en un entorno cálido, húmedo o muy húmedo o cerca de materiales combustibles.
- La instalación y el montaje de este dispositivo en instalaciones móviles (barcos, por ejemplo) puede llevarse a cabo por empresas especializadas / si se aseguran las condiciones para el uso seguro de este equipo.

43.6 Conexión eléctrica

Para que el aparato funcione con seguridad y correctamente debe observar las siguientes indicaciones al establecer la conexión eléctrica:

- Antes de conectar el aparato, compare los datos de conexión (tensión y frecuencia) de la placa de especificaciones con las de la red eléctrica doméstica. Estos datos deben coincidir para evitar daños en el aparato.
- En caso de duda, consulte a su servicio técnico eléctrico.
- La toma de alimentación debe estar provista de un fusible protector de 16A.
- La conexión del aparato a la red eléctrica debe realizarse mediante un cable alargador arrollado, de 3 metros de longitud como máximo y una sección recta de 1,5 mm². El uso de regletas de conexiones o ladrones con varias tomas está prohibido, por el peligro de incendio.
- Asegúrese de que el cable de alimentación no resulte dañado y que no se tienda bajo el horno ni sobre superficies calientes o de bordes afilados.

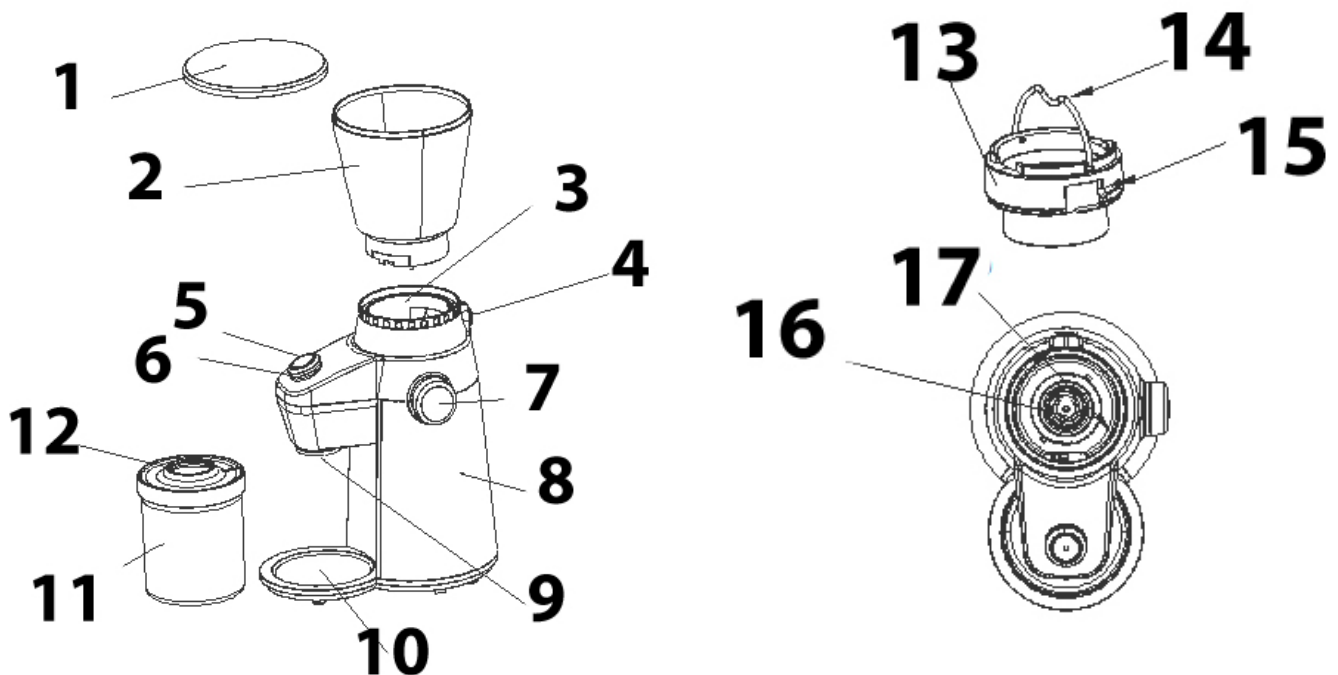
- La seguridad eléctrica del aparato sólo se asegurará si se conecta un sistema de protección frente a sobrecargas.
- Está prohibido conectar el aparato a una toma de alimentación desprotegida. En caso de duda, avise al electricista autorizado para que revise la instalación doméstica. El fabricante no se hace responsable de los daños ocasionados por falta de protección o protección interrumpida.

44 Estructura y Funciones

En este capítulo obtendrá importantes indicaciones de seguridad sobre la estructura y el funcionamiento del aparato.

44.1 Descripción general

- | | |
|--|---|
| 1 Tapa del recipiente de granos de café | 2 Recipiente de granos de café |
| 3 Alojamiento del recipiente de granos de café | |
| 4 Botón de desbloqueo del recipiente de granos de café | |
| 5 Botón arranque/parada | 6 Selector giratorio para cantidad de café molido |
| 7 Selector del nivel de molienda | 8 Carcasa de accionamiento |
| 9 Expulsión del café molido | 10 Alojamiento para el recipiente de café molido |
| 11 Recipiente de café molido | 12 Tapa del recipiente de café molido |
| 13 Inserto para cuchillas de molienda | 14 Asa |
| 16 Sinfín de molienda | 15 Bloqueo |
| | 17 Cuchillas de molienda |



44.2 Placa de especificaciones

La placa de especificaciones con los datos de conexión y de potencia se encuentra en la parte trasera del aparato.

45 Operación y funcionamiento

Este capítulo incluye algunos consejos importantes acerca de la operación y el funcionamiento del aparato. Observe dichos consejos para evitar peligros y daños.

45.1 Intervalo de funcionamiento

El intervalo de funcionamiento continuado máximo recomendado para este aparato es de 90 segundos con otros 90 segundos de enfriamiento. Si el aparato funcionara de forma continuada durante mucho más tiempo (hasta 5 minutos), recomendamos dejar enfriar el aparato durante 30 minutos.

45.2 Antes del primer uso

Limpie el aparato tal y como se describe en el apartado Limpieza.

HINWEIS

Nota

- ▶ Durante el primer uso puede generarse un olor suave. Este olor es inofensivo y desaparece con el tiempo.

45.3 Operación



Fig.1

1. Coloque el aparato sobre una superficie llana.

2. Ensamble el recipiente para granos de café con el alojamiento del siguiente modo: Coloque el recipiente de granos de café en el alojamiento de forma que el pasador de seguridad (A) quede enclavado en el recipiente de granos de café en la escotadura (B) de la carcasa de accionamiento.

Luego enrosque el recipiente de granos de café a derechas hasta que quede fijo (fig. 1).

HINWEIS

Nota

El aparato está equipado con un microinterruptor y funciona solo cuando el recipiente de granos de café está correctamente enclavado.

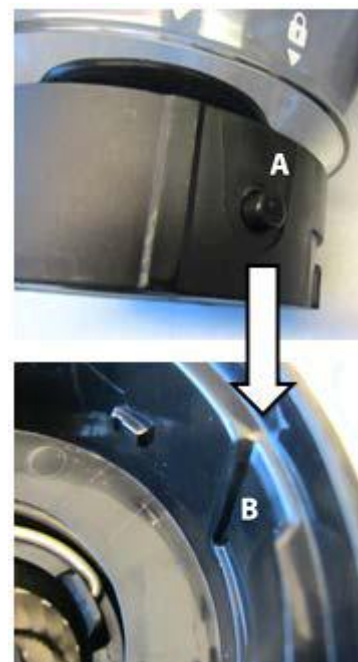
Para desmontar el aparato, presione el botón de desbloqueo del recipiente de granos de café y desenrosque el recipiente de granos de café girándolo a izquierdas para soltarlo del alojamiento.

3. Introduzca la cantidad deseada de granos de café en el recipiente para granos de café.

HINWEIS

Nota

- ▶ No rellene más de 360 g de granos de café en el recipiente.
- ▶ Si utiliza el aparato sin granos de café, éste se detendrá después de cinco minutos de funcionamiento.
- ▶ No utilice el aparato de forma continuada durante más de 5 minutos.



HINWEIS**Nota**

► El aparato debe enfriar durante 30 minutos después de haber funcionado de forma continuada durante 5 minutos.

4. Cierre la tapa del recipiente de granos de café.
5. Mantenga el recipiente para café molido (con la tapa colocada) bajo la goma en el expulsor de café molido e inserte el recipiente con cuidado en el alojamiento. Asegúrese de que la abertura del recipiente para café molido quede cerrado al ras con el expulsor de café molido.
6. Ajuste el selector giratorio de nivel de molido a la intensidad deseada.
(1 = textura fina 15 = textura gruesa)
7. La cantidad de café molido se determina por la duración del molido y así podrá decidir



mediante el selector giratorio el intervalo de molido deseado. Véase tabla 1

El símbolo 1 se ilumina, esto sucede en modo manual. El aparato se detiene en 5 minutos si no se ha detenido antes manualmente.

Símbolo de izquierda a derecha	1	2	3	4	5	6
Intervalo de molido (duración)	Ajuste estándar Modo manual	10 s	20 s	30 s	40 s	50 s
Número de tazas	Modo manual	Aprox. 2	Aprox. 4	Aprox. 6	Aprox. 8	Aprox. 10

HINWEIS**Nota**

► Tenga presente que después de un intervalo de molido de 60 segundos aproximadamente (dependiendo del nivel de molido) el recipiente queda completamente lleno.

8. Inserte el enchufe de alimentación. El primer símbolo se ilumina intensamente y el ajuste estándar está seleccionado. El resto de los símbolos y el botón arranque/parada permanecen débilmente iluminados.

9. Ajuste correspondientemente los pasos de nivel de molido 6 y 7 y el intervalo de molido/cantidad de café molido al gusto. A continuación, pulse el botón arranque/parada y el aparato comenzará a moler los granos de café conforme a los ajustes deseados.

El café molido se expulsará a través del expulsor del recipiente de café molido. El piloto luminoso del botón de arranque/parada parpadeará durante el proceso.

HINWEIS

Nota

► Diferentes tamaños de taza, tipos de grano de café, nivel de molido, gusto personal, etc. Influyen en el tamaño necesario para cada ración. Por este motivo debe probar qué cantidad de café molido es más adecuada para usted.

10. Una vez alcanzada la duración de molido deseada, el aparato se detendrá automáticamente y quedará ajustado en modo standby. El primer símbolo se ilumina intensamente y el ajuste estándar está seleccionado. El resto de los símbolos y el botón arranque/parada permanecen débilmente iluminados.

11. Desconecte el enchufe de alimentación y retire la tapa del recipiente de café molido y retire el café molido.

HINWEIS

► Después de 90 segundos, el aparato pasará al modo standby si después de conectar el enchufe de alimentación no se realiza ningún ajuste.

► Puede parar el aparato en cualquier momento pulsando el botón de arranque/parada.

► El depósito de café molido tiene una capacidad máxima de 150 g de café molido. Procure que el recipiente no rebose.

► El nivel de molido deberá ajustarse con el motor en marcha para evitar daños en las cuchillas de molienda.

► No pique nuez moscada, pan seco, cartílago ni bloques sólidos de comida.

► Utilice el aparato en intervalos de 90 segundos, 90 segundos de enfriado.

► Deje enfriar el aparato durante 30 minutos después de tres intervalos.

45.4 Instrucciones para moler café

Muela granos de café siempre frescos para el número de tazas que desea preparar.

Los granos de café permanecen frescos hasta 2 meses en el frigorífico dentro de un recipiente estanco. Limpie las cuchillas de molienda siempre justo después del uso. Los restos de café molido pueden dañar el aparato y perjudicar el sabor.

En el aparato solo debe moler granos de café. El aparato no es apto para moler ingredientes muy húmedos, oleosos o demasiado duros. No muela en el aparato especias picantes, ya que podrían perjudicar el aroma del café molido.

Nivel de molido:

Aparatos de percolación o «french press»: café molido de textura gruesa

Cafeteras con filtro o máquinas de espresso de vapor: café molido de textura media

Cafeteras de espresso con bomba eléctrica: café molido de textura fina

46 Limpieza y conservación

Este capítulo incluye algunos consejos importantes acerca de la limpieza y la conservación del aparato. Tenga presentes las instrucciones y daños por limpieza incorrecta del aparato y asegúrese de que el aparato funciona sin errores.

46.1 Instrucciones de seguridad

▲VORSICHT Precaución

Tenga presentes las siguientes instrucciones de seguridad antes de comenzar a limpiar el aparato:

- ▶ Antes de limpiar el aparato debe desconectarlo de la toma de alimentación eléctrica.
- ▶ Después del uso debe limpiar el aparato. Si espera demasiado, será más difícil llevar a cabo la limpieza e incluso, la hará imposible. Si se acumula demasiada suciedad el aparato podría sufrir daños.
- ▶ Si la humedad penetra en el aparato, sus componentes electrónicos pueden resultar dañados.
- ▶ No utilice limpiadores agresivos ni disolventes.
- ▶ No elimine la suciedad incrustada mediante la fuerza, utilizando objetos duros.
- ▶ No sumerja el aparato, el cable ni el enchufe en agua ni otros líquidos ni los meta en el lavavajillas.

46.2 Limpieza

Desmunte el recipiente de granos de café y lávelo, la tapa del recipiente de granos de café, el recipiente de café molido y la tapa deben lavarse bajo el grifo de agua corriente y posteriormente secarse a fondo.

Cuchillas de molienda

Levante el asa del inserto con las cuchillas de molienda y desenrósquelo girándolo a izquierdas para extraerlo del mecanismo de molienda. Limpie el sinfín de molienda con un cepillo. Limpie el inserto del mecanismo de molienda colocándolo bajo el agua corriente y posteriormente séquelo a fondo.

A continuación, vuelva a colocar el inserto con las cuchillas de molienda y enrósquelo girándolo a derechas hasta que quede enclavado.

▲VORSICHT

- ▶ Proceda con cuidado con el inserto con las cuchillas de molienda y el sinfín de molienda. Estos pueden estar afilados. Peligro de lesiones físicas.

Carcasa de accionamiento

Limpie la carcasa de accionamiento utilizando un paño húmedo.

47 Resolución de fallas

Este capítulo incluye algunos consejos importantes acerca de la localización y resolución de fallas del aparato. Observe dichos consejos para evitar peligros y daños.

47.1 Instrucciones de seguridad

▲VORSICHT Precaución

- ▶ Las reparaciones de aparatos eléctricos y electrónicos sólo deben realizarse por personal técnico autorizado e instruido por el fabricante.
- ▶ Una reparación indebida podría poner en grave peligro al usuario y causar daños en el aparato.

48 Eliminación del aparato usado

Los productos eléctricos y electrónicos usados contienen materiales reutilizables. No obstante, también contienen materiales nocivos, necesarios para su funcionamiento y seguridad.

En la basura doméstica, o ante la manipulación indebida, puede ponerse en peligro la salud humana y el medio ambiente. Por tanto, no debe depositar su aparato usado en ningún caso junto con la basura doméstica



HINWEIS

Nota

- ▶ Utilice el puesto de recogida más cercano para devolver y reciclar los aparatos electrónicos usados. Infórmese, si fuera preciso, en su ayuntamiento, en el servicio de recogida de basura o en su distribuidor.
- ▶ Guarde su aparato usado, protegido frente al acceso de los niños, para su eliminación.

49 Garantía

Otorgamos para este producto, 24 meses de garantía a contar desde la fecha de venta por defectos de fabricación o de material. En la garantía no se incluyen daños resultantes de la manipulación o el uso indebidos, ni aquellos daños que impidan el correcto funcionamiento o disminuyan el valor del aparato en lo más mínimo. Además, no nos hacemos responsables en cuanto a la garantía en relación a los componentes desgastados, daños de transporte, siempre que no seamos responsables, así como daños no atribuibles a las reparaciones realizadas por nosotros.

Este aparato es apto para el uso doméstico y sus características de diseño y potencia así lo confirman. Cualquier uso industrial o comercial restringe el derecho a garantía en la medida en que el aparato haya sido sometido a esfuerzo equivalente al uso doméstico. El aparato no está previsto para el uso industrial.

En caso de reclamaciones legítimas, enviaremos el aparato defectuoso, a nuestra discreción, a reparar o a sustituir por un aparato sin defecto. Los daños a la vista deben notificarse en un plazo de 14 días a partir de la fecha de suministro. Queda excluida cualquier otra reclamación de garantía.

Para hacer valer una declaración de garantía, antes de devolver el aparato (siempre con presentación del recibo de compra), póngase en contacto con nosotros.

50 Datos técnicos

Aparato	Macinacaffè
Denominación	Barista Flavour
Nº de art.	1832
Conexión	220-240 V~, 50/60 Hz
Consumo de potencia	150 W
Peso neto	740 g
Dimensiones (An/H/P)	16 x 35 x 23 cm

Originele Gebruiksaanwijzing

Elektrische koffiemolen Barista Flavour (1832)



51 Gebruiksaanwijzing

51.1 Algemeen

Lees de hier vermelde informatie, zodat u snel vertrouwd raakt met uw apparaat en al zijn functies in volle omvang kunt gebruiken. U heeft jaren lang plezier van uw Barista Flavour als u hem vakkundig behandelt en onderhoudt. Wij wensen u veel plezier met het gebruik.

51.2 Informatie over deze gebruiksaanwijzing

Deze gebruiksaanwijzing is onderdeel van de Barista Flavour (vanaf hier 'apparaat' genoemd) en geeft u belangrijke aanwijzingen voor de ingebruikname, de veiligheid, het doelgerichte gebruik en het onderhoud van het apparaat.

De gebruiksaanwijzing moet altijd bij het apparaat voorhanden zijn en voor iedereen te lezen en te gebruiken die met de

- Ingebruikname
- bediening

- oplossing van een storing en/of
- reiniging

van het apparaat belast is.

Bewaar deze gebruiksaanwijzing en geef hem samen met het apparaat door aan een eventuele volgende eigenaar.

51.3 Waarschuwingsinstructies

In deze gebruiksaanwijzing worden de volgende waarschuwingsinstructies gebruikt:

▲GEFAHR

GEVAAR

Een waarschuwing van dit gevarenniveau duidt op een dreigende, gevaarlijke situatie. Indien de gevaarlijke situatie niet vermeden wordt, leidt deze tot de dood of zware verwondingen.

► De aanwijzingen van deze waarschuwingsinstructie opvolgen om het gevaar van dood of zware verwondingen bij personen te voorkomen.

▲WARNING

WAARSCHUWING

Een waarschuwing van dit gevarenniveau duidt op een mogelijk gevaarlijke situatie. Indien de gevaarlijke situatie niet vermeden wordt, kan dit tot zware verwondingen leiden.

► De aanwijzingen van deze waarschuwingsinstructie opvolgen om verwondingen bij personen te voorkomen.

▲VORSICHT

VOORZICHTIG

Een waarschuwing van dit gevarenniveau duidt op een mogelijk gevaarlijke situatie. Indien de gevaarlijke situatie niet vermeden wordt, kan dit tot lichte of matige verwondingen leiden.

► De aanwijzingen van deze waarschuwingsinstructie opvolgen om verwondingen bij personen te voorkomen.

Een tip duidt op extra informatie, die de omgang met het apparaat lichter maakt.

52 Veiligheid

In dit hoofdstuk krijgt u belangrijke veiligheidsinstructies betreffende de omgang met het apparaat. Dit apparaat beantwoordt aan de voorgeschreven veiligheidsvoorschriften. Een ondeskundig gebruik kan echter tot materiële schade en schade aan personen leiden.

52.1 Gebruik volgens de voorschriften

Dit apparaat is alleen voor het gebruik in het huishouden in een gesloten ruimte ter

- Malen van koffiebonen, Een ander of er van afwijkend gebruik geldt als niet volgens de voorschriften. **Het apparaat is NIET geschikt voor de verwerking van ijsklontjes of dergelijke harde voedingsmiddelen.**

▲WARNING WAARSCHUWING

Gevaar door gebruik niet volgens de voorschriften! Bij onreglementair gebruik van het apparaat en/of gebruik op een andere wijze kunnen gevaren ontstaan.

- ▶ Het apparaat uitsluitend volgens de voorschriften gebruiken.
- ▶ De in deze gebruiksaanwijzing beschreven handelwijzen in acht nemen.

Aanspraken van welke aard dan ook wegens niet reglementair gebruik zijn uitgesloten. Het risico draagt alleen de gebruiker.

52.2 Algemene veiligheidsinstructies

Houdt u zich voor een veilige omgang met het apparaat aan de volgende algemene veiligheidsinstructies:

- ▶ Controleer het apparaat voor de ingebruikname op aan de buitenkant zichtbare schaden. Neem een beschadigd apparaat niet in gebruik.
- ▶ Wanneer de aansluitkabel is beschadigd, moet deze door de fabrikant, zijn klantenservice of vergelijkbaar gekwalificeerd personeel worden vervangen, om risico's te voorkomen. Het apparaat tijdens het gebruik niet onbeheerd laten.

- ▶ Dit apparaat kan door personen met een geestelijke, zintuiglijke of lichamelijke handicap worden gebruikt, als zij zijn onderwezen in het veilige gebruik en de mogelijke gevaren begrijpen.
- ▶ Het apparaat mag niet door kinderen worden gebruikt. Houd het apparaat en de netkabel buiten het bereik van kinderen.
- ▶ Kinderen mogen niet met het apparaat spelen.
- ▶ Reiniging en onderhoudswerkzaamheden mogen niet door kinderen zonder toezicht worden uitgevoerd.
- ▶ Gebruik de Barista Flavour niet als deze leeg is. Het apparaat kan beschadigd worden.
- ▶ Gebruik het apparaat niet met natte handen en laat het niet leeg lopen.
- ▶ Controleer of het netsnoer niet in contact komt met scherpe randen en / of hete oppervlakken.
- ▶ Reparaties mogen alleen uitgevoerd worden door gekwalificeerd vakpersoneel dat door de fabrikant is geschoold. Door ondeskundige reparaties kunnen aanzienlijke gevaren voor de gebruiker ontstaan.
- ▶ Een reparatie van het apparaat tijdens de garantieperiode mag alleen door een door de fabrikant geautoriseerde servicedienst uitgevoerd

worden, anders vervalt bij een volgende schade de aanspraak op garantie.

HINWEIS TIP

- ▶ Het apparaat is niet geschikt voor het klein maken van hete of vloeibare producten.
- ▶ Defecte onderdelen mogen alleen tegen originele vervangende onderdelen omgewisseld worden. Alleen bij die onderdelen is gegarandeerd dat ze aan de veiligheidseisen voldoen.
- ▶ Voor het vervangen van accessoires of reserveonderdelen die tijdens het gebruik bewegen, moet het apparaat zijn uitgeschakeld en niet op het stroomnet zijn aangesloten.
- ▶ Trek de stekker uit het stopcontact, als het apparaat niet onder toezicht staat, voor iedere reiniging en voordat u toebehoren of onderdelen verwijdert of inbouwt.
- ▶ Het apparaat is er niet voor bedoeld om met een externe tijdschakelaar of een afzonderlijke afstandsbediening te worden gebruikt.
- ▶ Het apparaat tijdens gebruik niet onbeheerd laten.
- ▶ Trek niet aan het snoer en het niet dragen van het apparaat op de kabel. Wikkel de kabel niet om het apparaat en buig hem niet.
- ▶ Controleer de maalkak op vreemde voorwerpen voordat u het apparaat gebruikt.

HINWEIS**TIP**

- ▶ Voor uw eigen veiligheid dient u altijd bij uw apparaat passende originele toebehoren of vervangende onderdelen van de fabrikant gebruiken.
- ▶ Vul het apparaat maximaal tot aan de rand van de bonenbak. Zet het apparaat niet aan wanneer het leeg is.

52.3 Bronnen van gevaar

52.3.1 Gevaar door verwonding

⚠️ WARNUNG WAARSCHUWING

Door onzorgvuldig gebruik van het instrument van verwonding door scherpe randen. Neem de volgende voorzorgsmaatregelen om verwondingen te voorkomen:

- ▶ Raak geen bewegende delen.
- ▶ Plaats nooit hete voedingsmiddelen/hete vloeistoffen in het apparaat. Verwondingsrisico! Het apparaat kan beschadigd raken.

52.3.2 Gevaar door elektrische stroom

⚠️ GEFAHR Levensgevaar door elektrische stroom!

Bij contact met onder stroom staande snoeren of constructieonderdelen bestaat levensgevaar!

Neemt u de volgende veiligheidsvoorschriften in acht om een dreiging van elektrische stroom te voorkomen:

- ▶ Wanneer de aansluitkabel is beschadigd, moet deze door de fabrikant, zijn klantenservice of vergelijkbaar gekwalificeerd personeel worden vervangen, om risico's te voorkomen.
- ▶ Neem het apparaat niet in gebruik als de voedingskabel of de stekker beschadigd is, als het niet naar behoren functioneert, als het beschadigd is of op de grond is gevallen.
- ▶ Als de voedingskabel beschadigd is, moet deze door de fabrikant of zijn servicedienst of een soortgelijk gekwalificeerde persoon vervangen worden, om zo gevaren te voorkomen.
- ▶ Opent u in geen enkel geval de behuizing van het apparaat. Zodra van spanning voorziene aansluitingen aangeraakt worden en de elektrische en mechanische structuur veranderd worden, dan bestaat het gevaar van een elektrische schok. Bovendien kunnen hierdoor storingen in het functioneren optreden.
- ▶ Trek niet aan het snoer en het niet dragen van het apparaat op de kabel.
- ▶ Het apparaat, niet in contact brengen met water en andere vloeistoffen en niet in de afwasmachine plaatsen.

52.4 Aansprakelijkheid

Alle in deze gebruiksaanwijzing aanwezige technische informatie, gegevens en instructies voor installatie, ingebruikname en onderhoud beantwoorden aan de laatste stand bij het in druk gaan en vinden plaats met inachtneming van onze tot nu toe opgedane ervaringen en kennis naar eer en geweten. Aan de informatie, afbeeldingen en beschrijvingen in deze gebruiksaanwijzingen kunnen geen rechten worden ontleend. De fabrikant is niet aansprakelijk voor schade op grond van:

- Niet-naleving van de gebruiksaanwijzing
- Niet volgens de voorschriften geldend gebruik
- Ondeskundige reparaties
- Technische veranderingen, modificaties van het apparaat
- Toepassing van niet goedgekeurde onderdelen

Modificaties van het apparaat worden niet aanbevolen en vallen niet onder de garantie.

Vertalingen worden naar beste weten uitgevoerd. Wij zijn niet verantwoordelijk voor vertaalfouten, ook niet in het geval dat de vertaling door ons of in opdracht van ons is gemaakt. Bindend blijft alleen de oorspronkelijke Duitse tekst.

52.5 Auteurswet

Dit documentatiemateriaal is auteursrechtelijk beschermd.

Alle rechten, ook die van de fotomechanische reproductie, de verveelvoudiging en de verbreiding door bijzondere handelswijzen (bijvoorbeeld gegevensverwerking, informatiedragers en datanetwerken), ook ten dele, zijn de firma Braukmann GmbH voorbehouden. Inhoudelijke en technische veranderingen voorbehouden.

53 Ingebruikname

In dit hoofdstuk krijgt u belangrijke informatie omtrent de ingebruikname van het apparaat. Neem de aanwijzingen in acht om gevaren en beschadigingen te voorkomen.

53.1 Veiligheidsvoorschriften

▲WARNING WAARSCHUWING

Bij de ingebruikneming van het apparaat kan materiële schade en letsel aan personen ontstaan!

Neemt u de volgende veiligheidsvoorschriften in acht om de gevaren te voorkomen:

- ▶ Verpakkingsmateriaal mag niet als speelgoed gebruikt worden. Er bestaat kans op verstikking.
- ▶ Vanwege het hoge gewicht van het apparaat het transport als ook het uitpakken en plaatsen met twee personen uitvoeren.

53.2 Leveringsomvang en transportinspectie

De Barista Flavour wordt standaard met de volgende onderdelen geleverd:

- Barista Flavour
- Bonenbak met deksel
- Maalwerk
- Bak met gemalen koffie met deksel

-
- Gebruiksaanwijzing

HINWEIS**TIP**

- ▶ Controleer de levering op volledigheid en op zichtbare beschadigingen.
- ▶ Waarschuw de expediteur, de verzekering en de leverancier bij een onvolledige levering of bij beschadiging als gevolg van gebrekkige verpakking of als gevolg van het transport.

53.3 Uitpakken

Bij het uitpakken van het apparaat gaat u als volgt te werk:

- Neem het apparaat uit de doos en verwijder het verpakkingsmateriaal.

53.4 Verwijderen van de verpakking



De verpakking beschermt het apparaat tegen transportschade. De verpakkingsmaterialen zijn uitgezocht vanuit milieuvriendelijke en verwijderingstechnische gezichtspunten en daarom recyclebaar.

Het terugbrengen van de verpakking in de materiaalkringloop bespaart grondstoffen en verkleint de afvalhoop. Lever niet meer benodigd verpakkingsmateriaal in bij een afvalbrengrstation, dat zorgdraagt voor de recycling.

HINWEIS**TIP**

- ▶ Bewaar indien mogelijk het originele verpakkingsmateriaal gedurende de garantieperiode, zodat u het apparaat indien nodig weer volgens de voorschriften kunt inpakken.

53.5 Eisen aan de plek van plaatsing

Voor een veilige en correcte werking van de apparatuur, de plaats van installatie moet:

- De machine moet op een vlakke en stabiele ondergrond worden geplaatst.
- Gebruik het apparaat niet buiten.
- Kies de montage zodat kinderen zich niet naar het apparaat.
- Het apparaat is niet bedoeld voor inbouw in een muur of kast.
- Plaats het apparaat niet in een hete, natte of zeer vochtige omgeving of in de buurt van brandbare materialen.
- De installatie en montage van dit apparaat in mobiele installaties (bijv. schepen) kunnen worden uitgevoerd door gespecialiseerde bedrijven / als ze de voorwaarden te scheppen voor het veilig gebruik van deze apparatuur.

53.6 Elektrische aansluiting

Voor een veilig en feilloos gebruik van het apparaat moeten bij de elektrische aansluiting de volgende aanwijzingen in acht genomen worden:

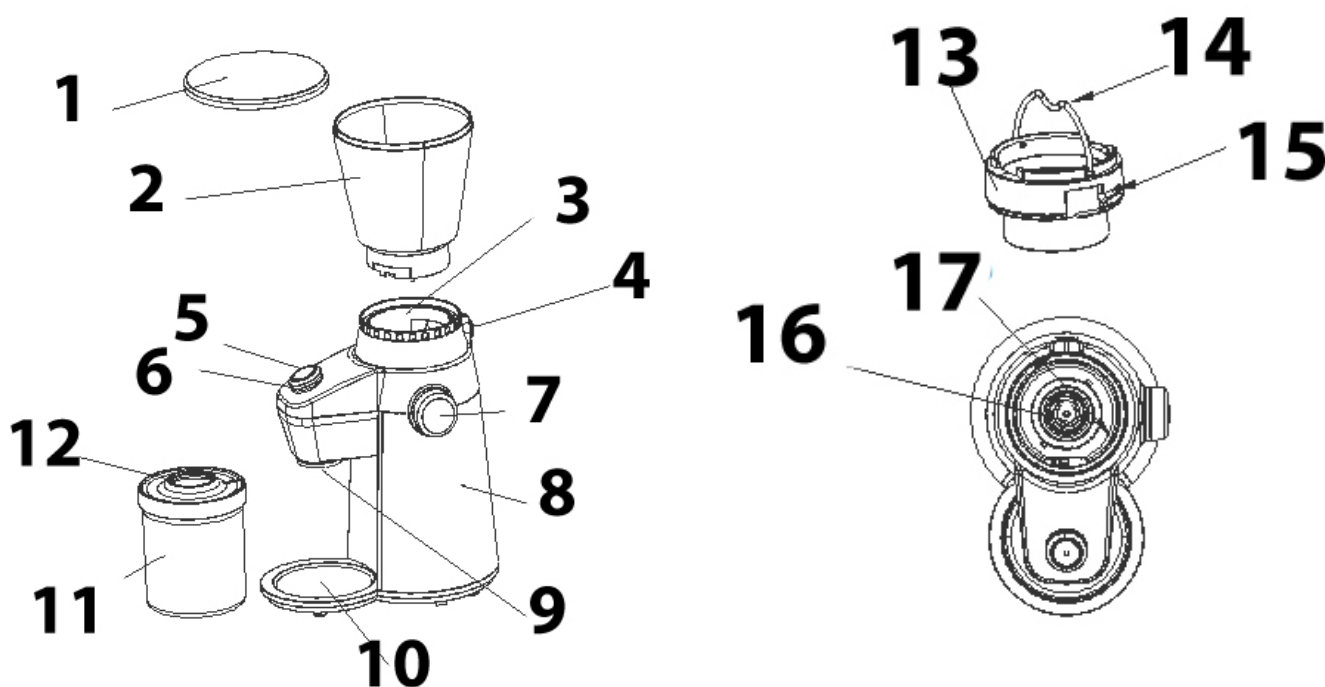
- Controleer voor het aansluiten van het apparaat de aansluitingsgegevens (spanning en frequentie) op het typeplaatje met de gegevens van uw stroomnet. Deze gegevens moeten overeenkomen, zodat het apparaat niet beschadigd kan raken. In geval van twijfel vraagt u een vakkundige elektricien.
- Het stopcontact moet beschermd zijn met een zekering of automatische schakelaar van 16 ampère.
- Bij gebruik van een verlengsnoer mag voor aansluiting van het apparaat op het stroomnet alleen een uitgerold verlengsnoer van maximaal 3 meter lengte en een doorsnede van 1,5 mm² gebruikt worden.
- Het gebruik van een stekker of stekkerdoos met meerdere aansluitingen is vanwege het daarmee verbonden brandgevaar verboden.
- Vergewis u er van dat de voedingskabel onbeschadigd is en niet onder de oven of over hete of scherpte oppervlakten gelegd is.
- De elektrische veiligheid van het apparaat is alleen dan gegarandeerd wanneer het is aangesloten aan een reglementair geïnstalleerd systeem met aardkabels en veiligheidsschakelaars. Het in werking stellen via een stopcontact zonder veiligheidsschakelaar is verboden.
- Laat u in geval van twijfel de huisinstallatie controleren door een erkende elektricien. De fabrikant kan niet aansprakelijk worden gesteld voor schade, die door een gebrekkige of onderbroken aardingskabel veroorzaakt worden.

54 Opbouw en functie

In dit hoofdstuk krijgt u belangrijke aanwijzingen m.b.t. de opbouw en het functioneren van het apparaat.

54.1 Algemeen overzicht

- 1 deksel van de bonenbak 2 bonenbakken 3 opname van de bonenbak
4 knop voor ontgrendeling van de bonenbak 5 Start/stop knop
6 draaiknop voor de hoeveelheid koffiempoeder 7 regelaar voor de maling
8 behuizing van de aandrijving 9 uitwerping van het koffiempoeder
10 houder voor de bak voor koffiempoeder 11 bak voor koffiempoeder
12 deksel van de bak voor koffiempoeder 13 maalwerkinzetstuk 14 handgreep
15 vergrendeling 16 maalslak 17 maalwerk



54.2 Typeplaatje

Het typeplaatje met de aansluit- en vermogensgegevens bevindt zich aan de achterkant van het apparaat.

55 Bediening en gebruik

In dit hoofdstuk krijgt u belangrijke aanwijzingen m.b.t. de bediening van het apparaat. Neem de aanwijzingen in acht om gevaren en beschadigingen te voorkomen.

55.1 Inschakelduur

De aanbevolen maximale inschakelduur voor dit apparaat bedraagt 90 seconde nmet daarna 90 seconden afkoeltijd. Wanneer het apparaat voortdurend duidelijk langer wordt gebruikt (tot 5 minuten), adviseren we een afkoeltijd van 30 minuten.

55.2 Voor het eerste gebruik

Reinig het apparaat zoals beschreven onder Reiniging.

HINWEIS**Tip**

- ▶ Bij het eerste gebruik kan een lichte ruis optreden. Dit is onschuldig en verdwijnt met de tijd.

55.3 Bediening

1. Plaats het apparaat op een recht oppervlak.
2. Zet de bonenbak met de houder als volgt in elkaar: Bonenbak op de houder plaatsen, zodat de zekeringsspal (A) aan de bonenbak in de uitsparing (B) van de behuizing van de aandrijving past.

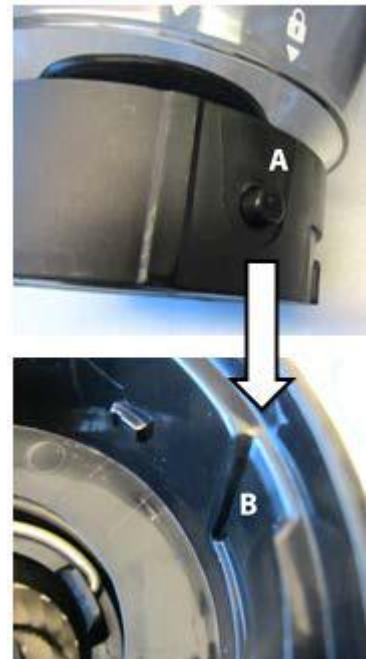


- Vervolgens met de wijzers van de klok mee de bonenbak vastdraaien (afb. 1)

Fig.1

HINWEIS**Tip**

- ▶ Het apparaat heeft een microscharnelaar en functioneert alleen, wanneer de bonenbak correct is geplaatst.



Voor demontage de knop voor ontgrendeling van de bonenbak indrukken en de bonenbak tegen de wijzers van de klok in draaien, om deze uit de opname los te maken.

3. Vul de gewenste hoeveelheid koffiebonen in de bonenbak.

HINWEIS**Tip**

- ▶ Plaats nooit meer dan 360 g bonen in de bonenbak.
- ▶ Wanneer u het apparaat zonder bonen inschakelt, zal het na vijf minuten stoppen.
- ▶ Gebruik het apparaat niet langer dan 5 minuten aan een stuk.
- ▶ Het apparaat moet 30 minuten afkoelen, wanneer u het gedurende 5 minuten heeft gebruikt.

4. Sluit het deksel van de bonenbak.

5. Houd de bak voor het koffiepoeder (met deksel) onder het rubberetje bij de uitwerping voor het koffiepoeder en schuif de bak vervolgens voorzichtig op de houder. Zorg ervoor, dat de opening van de bak voor het koffiepoeder overeenkomt met de uitwerping van het koffiepoeder.

6. Stel de draaiknop voor de maling in op de gewenste sterkte.

7. (1 = fijn 15 = grof)

8. De hoeveelheid koffiempoeder wordt door de maalduur bepaald, daarmee kunt u met de draaiknop de gewenste maalduur bepalen. Zie tabel 1



Symbool van links naar rechts	1	2	3	4	5	6
Maalduur	Standaardinstelling: handmatige modus)	10 sec.	20 sec.	30 sec.	40 sec.	50 sec.
Aantal kopjes	Handm. modus	Ca. 2	Ca. 4	Ca. 6	Ca. 8	Ca. 10

Symbool 1 brandt - dit is de handmatige modus. Het apparaat stopt na 5 minuten, wanneer het niet handmatig is uitgeschakeld.

HINWEIS

Tip

- Let erop, dat na een maalduur van ca. 60 seconden (afhankelijk van de maling) de bak volledig vol is.

9. Steek de stekker in het stopcontact. Het eerste symbool licht fel op en de standaardinstelling wordt gekozen. De andere symbolen en de start/stop-knop zijn zwak belicht.

10. Stel volgens stap 6 en 7 de maling en maalduur/hoeveelheid poeder naar wens in. Druk vervolgens op de start/stop-knop en het apparaat begint de bonen volgens de gewenste instellingen te malen. Koffiempoeder wordt uit de koffiempoeder-uitwerping in de bak voor het koffiempoeder uitgeworpen. Het signaallampje van de start/stop-knop knippert tijdens het proces.

HINWEIS

Tip

- Verschillende grootten van de kopjes, bonensoorten, maling, persoonlijke smaak enz. beïnvloeden de nodige portiegrootte. Probeer daarom uit, welke hoeveelheid koffiempoeder voor u optimaal is.

11. Wanneer de gewenste maalduur is bereikt, stopt het apparaat automatisch en gaat op standby. Het eerste symbool licht sterk op en de standaardinstelling wordt gekozen. De andere symbolen en de start/stop-knop zijn zwak verlicht.

-
12. Trek onmiddellijk de stekker uit het stopcontact en verwijder het deksel van de koffiepoederbak en verwijder het koffiepoeder.

HINWEIS

Tip

- ▶ Het apparaat gaat na 90 seconden in de standby-stand wanneer er na het aansluiten van het netsnoer geen instelling volgt.
- ▶ U kunt het apparaat op ieder moment met de start/stop-knop stoppen.
- ▶ De koffiepoederbak kan maximaal 150 g koffiepoeder bevatten. Let erop, dat de bak niet overloopt.
- ▶ De maling moet worden ingesteld met draaiende motor om beschadiging van het maalwerk te voorkomen.
- ▶ Maal geen nootmuskaat, droog brood, botten of stenen.
- ▶ Gebruik het apparaat met intervallen van 90 seconden, 90 seconden afkoeltijd.
- ▶ Laat het apparaat na 3 intervallen 30 minuten afkoelen.

55.4 Tips voor het malen

Maal het koffiepoeder altijd vers voor het aantal kopjes, dat u wilt zetten.

Koffiebonen blijven tot 2 maanden goed in de koelkast wanneer ze luchtdicht zijn verpakt.

Reinig het maalwerk altijd direct na gebruik. Resterend poeder kan het apparaat beschadigen en de smaak beïnvloeden.

Maal in het apparaat uitsluitend koffiebonen. Het apparaat is niet geschikt voor het malen van hele natte, oliehoudende of extreem harde ingrediënten. Maal in het apparaat geen scherpe specerijen, deze kunnen het aroma van het koffiepoeder beïnvloeden.

Maling:

Percolator of "french press"-apparaten: grof gemalen koffiepoeder

Filterkoffie en espressomachines met stoom: medium gemalen koffiepoeder

Espressomachines met elektrische pomp: fijn gemalen koffiepoeder

56 Reiniging en onderhoud

In dit hoofdstuk krijgt u belangrijke informatie m.b.t de reiniging en het onderhoud van het apparaat. Neem de aanwijzingen in acht om beschadigingen door verkeerde reiniging van het apparaat te voorkomen en een storingvrij gebruik te waarborgen.

56.1 Veiligheidsvoorschriften

▲VORSICHT

VOORZICHTIG

Schenkt u eerst aandacht aan de volgende veiligheidsvoorschriften voordat u met de reiniging van het apparaat begint:

- ▶ Trek de stekker uit het stopcontact vóór het reinigen:.

⚠VORSICHT**VOORZICHTIG**

- ▶ Reinigt u de binnenkant na gebruik, zodra hij is afgekoeld. Te lang wachten verzwaart de reiniging onnodig en maakt het in extreme gevallen onmogelijk. Te sterke verontreinigingen kunnen onder omstandigheden het apparaat beschadigen.
- ▶ Als er vloeistof het apparaat binnendringt, kunnen elektronische componenten beschadigd raken. Let u er op dat er geen vloeistof door de ventilatiegleuven in het binnenste van het apparaat terecht komt.
- ▶ Gebruik geen agressieve of schurende reinigingsmiddelen en geen oplosmiddelen.
- ▶ Kras niet met een hard voorwerp over hardnekkige verontreinigingen.
- ▶ Het apparaat, niet in contact brengen met water en andere vloeistoffen en niet in de afwasmachine plaatsen.

56.2 Reiniging

Demonteer de bonenbak en spel deze, het deksel van de bonenbak, de bak voor het koffiepoeder en het deksel onder stromend water af en droog deze grondig af.

Maalwerk-inzetstuk

Til de handgreep van het maalwerk-inzetstuk op, en draai het maalwerk-inzetstuk tegen de wijzers van de klok in, om het maalwerk-inzetstuk uit het maalwerk los te maken. Reinig de maalslak met een borstel. Reinig het maalwerk-inzetstuk onder stromend water en droog dit vervolgens grondig af.

Plaats het maalwerk-inzetstuk vervolgens terug en draai het vast met de wijzers van de klok mee.

⚠VORSICHT**Voorzichtig**

- ▶ Ga voorzichtig om met het maalwerk-inzetstuk en de maalslak. Deze kunnen scherp zijn. Verwondingsgevaar.

Behuizing van de aandrijving

Reinig de behuizing van de aandrijving met een vochtige doek.

57 Storingen verhelpen

In dit hoofdstuk krijgt u belangrijke informatie m.b.t. het lokaliseren van storingen en het verhelpen van storingen. Let u op de aanwijzingen om gevaren en beschadigingen te voorkomen.

57.1 Veiligheidsvoorschriften

⚠VORSICHT**VOORZICHTIG**

- ▶ Reparaties aan elektrische apparaten mogen alleen uitgevoerd worden door gekwalificeerd vakpersoneel dat door de fabrikant is geschoold.
- ▶ Door ondeskundige reparaties kunnen aanzienlijke gevaren voor de gebruiker ontstaan, evenals schade aan het apparaat.

58 Afvoer van het oude apparaat



Oude elektrische en elektronische apparaten bevatten vaak nog waardevolle materialen. Ze bevatten echter ook schadelijke stoffen, die voor hun functioneren en veiligheid noodzakelijk waren. In het huishoudelijk afval of bij verkeerde behandeling kunnen deze stoffen de menselijke gezondheid en het milieu schade aanbrengen. Zet uw oude apparaat daarom nooit bij het gewone huishoudelijk vuil.

HINWEIS

TIP

- ▶ Maak gebruik van de in uw woonplaats voorhanden zijnde inzamelplek voor teruggave en verwerking van oude elektrische en elektronische apparaten. Haal eventueel informatie bij uw gemeentehuis, de vuilnisophaaldienst of bij uw winkelier.
- ▶ Zorg ervoor dat uw oude apparaat tot het moment van transport op een kinderveilige plek wordt bewaard.

59 Garantie

Voor dit product geven we vanaf de dag van aankoop 24 maanden garantie op gebreken, die te herleiden zijn tot productie- of materiaalfouten.

Garantieclaims volgens §439 ff. BGB-E blijven hiervan van kracht.

Onder de garantie vallen niet de schaden die door onjuiste behandeling of ingebruikname ontstaan zijn, zoals gebreken die de functie of de waarde van het apparaat slechts gering beïnvloeden. Verder zijn aan slijtage onderhevige onderdelen, transportschade zo lang wij deze niet te verantwoorden hebben, als ook schaden, die door niet door ons verrichtte reparaties ontstaan zijn, uitgesloten van aanspraak op garantieclaim.

Dit apparaat is vervaardigd voor huishoudelijk gebruik (kleinverbruik) en voorzien van een overeenkomstig vermogen. Een eventueel gebruik voor bedrijfsdoeleinden valt alleen onder de garantie, als de mate van gebruik te vergelijken is met het gebruik in een particulier kleinhuishouden. Het is niet voor de verdere bedrijfsdoeleinden bestemd. Bij rechtmatige reclamaties zullen wij het defecte apparaat naar ons bevinden repareren of tegen een apparaat vrij van gebreken omwisselen. Zichtbare defecten moeten binnen 14 dagen na levering aangetoond worden. Verdere claims zijn uitgesloten. Stelt u zich voor het indienen van een garantieclaim en het terugsturen van uw apparaat via onderstaand adres (altijd met bewijs van koop!) met ons in verbinding.

60 Technische gegevens

Apparaat	Elektrische koffiemolen
Naam	Barista Flavour
Artikel nr.	1832
Aansluitgegevens	220-240 V~, 50/60 Hz
Power consumptie	150 W
Netto gewicht	740 g
Afmetingen buitenkant	16 x 35 x 23 cm

McGrp.Ru



Сайт техники и электроники

Наш сайт McGrp.Ru при этом не является просто хранилищем [инструкций по эксплуатации](#), это живое сообщество людей. Они общаются на форуме, задают вопросы о способах и особенностях использования техники. На все вопросы очень быстро находят ответы от таких же посетителей сайта, экспертов или администраторов. Вопрос можно задать как на форуме, так и в специальной форме на странице, где описывается интересующая вас техника.