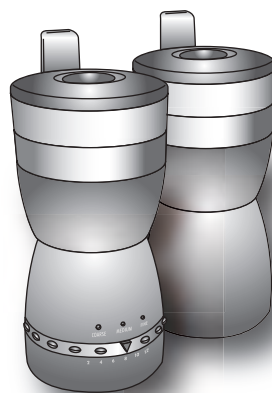


## КОФЕМОЛКА

KG40  
KG49

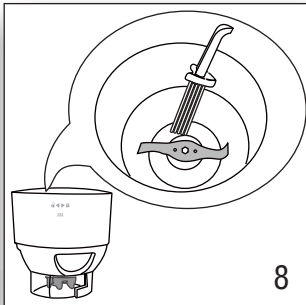
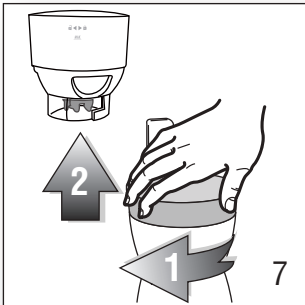
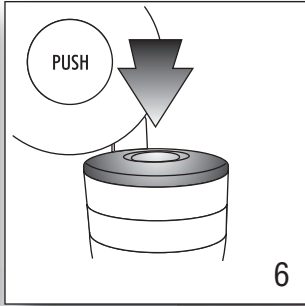
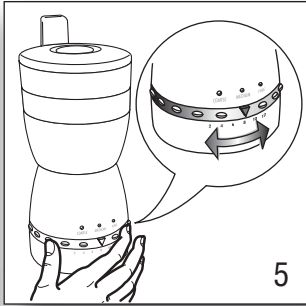
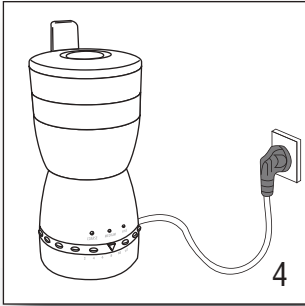
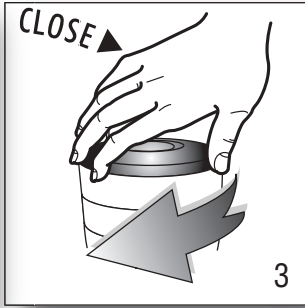
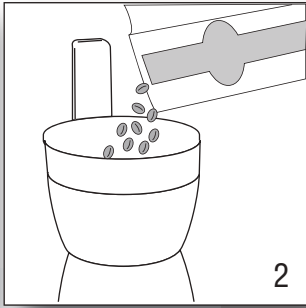
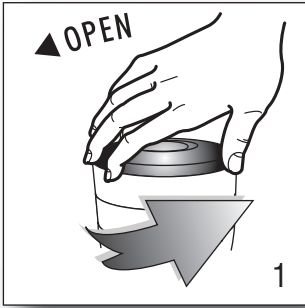


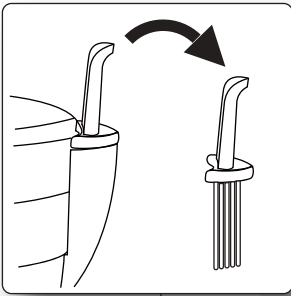
RU

**De'Longhi**

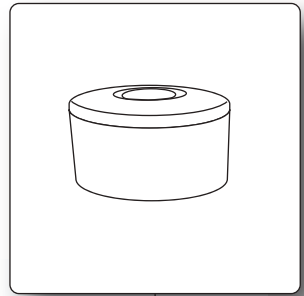
De'Longhi Appliances  
via Seitz, 47  
31100 Treviso Italia



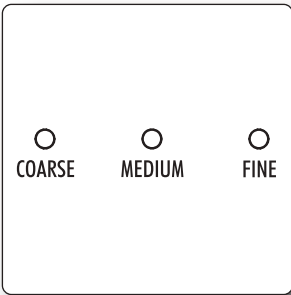




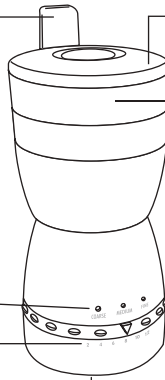
**A**



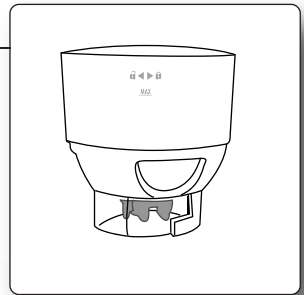
**B**



**F\***

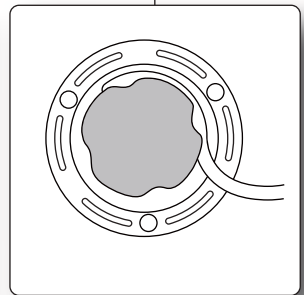
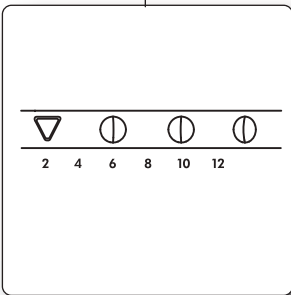


**C**



**D**

**E\***



# БЕЗОПАСНОСТЬ

## Основные правила по технике безопасности



**Опасность!** Поскольку прибор работает на электрическом токе, нельзя исключать, что он может вызвать удары электрическим током.

Поэтому необходимо выполнять следующие правила по технике безопасности:

- Запрещается дотрагиваться до прибора мокрыми руками.
- Запрещается дотрагиваться до вилки мокрыми руками.
- Убедитесь, что используемая розетка всегда доступна, поскольку только так можно будет вынуть вилку при необходимости.
- Если Вы хотите вынуть вилку из розетки, беритесь непосредственно за вилку. Запрещается тянуть за кабель, так как он может повредиться.
- В случае неисправности прибора не пытайтесь его отремонтировать. Выключите прибор, выньте вилку из розетки и обратитесь в сервисную службу.
- В случае повреждения вилки или шнура питания, чтобы предотвратить создание всех опасных ситуаций, заменяйте его только в сервисной службе.
- Не погружать прибор в воду.
- Внимание: изъять вилку из розетки перед тем, как чистить прибор.
- Шнур электропитания не должен свисать с рабочего стола или с другой поверхности и должен касаться горячих поверхностей.
- Не включать прибор более чем на 60 секунд без остановки. Перед тем, как использовать прибор повторно, оставьте его охладиться 10 минут.



**Опасность!** Храните упаковочный материал (полиэтиленовые мешки, пенопласт) вне пределов досягаемости детей.



**Опасность!** Запрещается пользоваться прибором людям (в том числе и детям) с пониженным восприятием и психофизическими возможностями или с недостаточным опытом и знаниями, за исключением случаев, когда они находятся под тщательным наблюдением и были обучены лицом, который несёт ответственность за их безопасность. Наблюдайте за детьми, убедитесь в том, что прибор не служит им игрушкой.

- Запрещается ставить кофемашину на электрическую или газовую плиту или рядом с ней, а также в разогретую духовку.
- Проверьте, чтобы внутри кофемолки не было посторонних предметов.
- Ножи острые. Будьте осторожны, когда берёте их в руки.
- Запрещается снимать крышку, пока ножи полностью не остановятся. После того как кнопка будет отпущена, ножи останавливаются в течение 2-3 секунд.
- Избегайте контакта с движущимися частями.

## Применение в соответствии с назначением

Настоящий прибор должен использоваться только в тех целях, для которых он был создан.

Любое другое применение считается несанкционированным.

Настоящий прибор не пригоден для применения в коммерции.

Изготовитель не несёт ответственности за урон, вызванный несанкционированным использованием.

Запрещается использовать для измельчения льда, а также для выполнения любых других операций, которые отличаются от указанных в инструкциях.

## Инструкции по эксплуатации

Внимательно прочитайте данные инструкции перед тем, как начать использовать прибор.

Несоблюдение данных инструкций может быть причиной получения травм или нанесения повреждений прибору.

Производитель не несёт ответственность за ущерб, нанесённый в результате несоблюдения данных инструкций по эксплуатации.



**Примечание:** Аккуратно храните эти инструкции. Если прибор будет передан другим людям, дайте им также и эти инструкции по эксплуатации.

## ОПИСАНИЕ ПРИБОРА

- A. Кисточка для чистки
- B. Крышка ёмкости для кофе
- C. Съёмная ёмкость для кофе
- D. Намотчик шнура
- E. Регулирующая рукоятка количества чашек (только KG49)
- F. Индикаторы степени помола (только KG49)

## ОПИСАНИЕ ПРИБОРА

### Проверка транспортировки

После снятия упаковки удостоверьтесь в целостности прибора и в наличии всех комплектующих частей.

Запрещается использовать прибор, если присутствуют видимые повреждения. Обратитесь в сервисную службу компании De'Longhi.

### Подключение прибора



**Внимание!** Убедитесь, что напряжение электрической сети соответствует указанному на табличке, находящейся на дне прибора.

Подключайте прибор только к правильно установленной розетке с минимальным током на 10 А и имеющей надёжное заземление.

В случае несовместимости розетки и вилки прибора вызовите квалифицированного специалиста для замены розетки на другую, подходящего типа.

## ПРИМЕНЕНИЕ ПРИБОРА

- Установить прибор на ровную поверхность.
- Снять крышку с ёмкости, отвинчивая её против часовой стрелки (илл. 1).
- Положить в ёмкость необходимое количество кофейных зёрен (илл. 2).
- Закрыть крышку, закручивая её вправо до упора (илл. 3). Если крышка не надёжно закрыта, то предохранительное устройство не допустит запуск прибора.
- Размотать шнур на нужную длину и ввести вилку в розетку (илл. 4).
- Те модели, на которых установлена регулирующая рукоятка (E) установить её на такое количество кофейных чашек, на которое необходимо приготовить кофе (илл. 5). Но настоящие указания использовать только как подсказку, так как количество зависит от вкуса, от обжарки кофейных зёрен, а также от выбранной степени помола: в любом случае, не превышать макси-

мальный уровень (MAX), отмеченный на ёмкости.

- Чтобы запустить помолку, нажать на крышку (илл. 6) и держать её нажатой до получения требуемой степени помола.
- Некоторые модели оснащены индикатором степени помола (F) (грубый, средний, тонкий), в этом случае, необходимо нажать на крышку и отпустить её, когда загорится индикатор выбранной степени помола. Учтите, что если вы отпустите крышку даже на одно мгновение, прибор сбрасывает значение времени и начинает помол, как для целых зёрен.

## СОВЕТЫ ПРИ ИСПОЛЬЗОВАНИИ

- Крышка ёмкости для зёрен всегда должна быть герметически закрыта, это позволит надолго сохранить вкус и аромат кофейных зёрен.
- Молоть только необходимое количество кофе для медленного приготовления.
- Никогда не переполнять ёмкость для зёрен.
- Обычно, для одной чашки кофе используется одна столовая ложка кофейных зёрен (например, 4 ложки кофейных зёрен для 4 чашек кофе). Конечно же, оптимальное количество зависит от вкуса и со временем, вы сами определите его.
- Для моделей с индикатором степени помола, учтите, что "COARSE" (= крупный) идеально подходит для перколятора-кофеварки; помол "MEDIUM" (= средний) идеально подходит для фильтровой кофейной машины и домашней кофеварки; помол "FINE" (= тонкий) идеально подходит для приготовления кофе эспрессо.
- Между одним помолом и другим, должно пройти не менее 1 минуты, чтобы прибор не перегрелся.
- Чтобы ваше кофе всегда оставалось свежим и качественным, всегда очищайте прибор после каждого применения, прежде всего, если кофемолка использовалась для других продуктов (например, сахар).
- В любом случае, не рекомендуется молоть зёрна с высоким содержанием масел (например, арахис) или слишком твёрдые (например, рис).

RU

## ОЧИСТКА



### **Опасность удара электрическим током!**

Перед выполнением любой операции по очистке необходимо выключить кофемашину и отсоединить её от электросети. Запрещается погружать кофемашину в воду.

- Изъять вилку из розетки.
- Крышку мыть водой и нейтральным моющим средством. Затем бережно ополоснуть и высушить.
- Ёмкость для зёрен – съёмная, поэтому её очистка не вызывает затруднений. Чтобы снять ёмкость, достаточно повернуть её по часовой стрелке и поднять вверх (илл. 7).
- Удалить остатки молотого кофе с помощью щётки, входящей в оснащение (илл. 8). Не погружать ёмкость для зёрен в воду, во избежание её повреждения.
- Чтобы установить ёмкость на место, достаточно вставить её и повернуть против часовой стрелки до блокирования.
- Для внешней очистки прибора использовать влажную тряпочку.
- После использования прибора, намотайте шнур электропитания на специальный намотчик (D).

## ТЕХНИЧЕСКИЕ ДАННЫЕ

Напряжение: 220-240 В ~ 50/60 Гц, макс. 10°

Поглощаемая мощность: 170 Вт.

Вес: 1 кг



Прибор соответствует следующим директивам ЕС:

- Директива по низковольтному оборудованию 2006/95/CE;
- Директива по электромагнитной совместимости 89/336/ЕЕС и последующие поправки 92/31/ЕЕС и 93/68/ЕЕС.

Материалы и предметы, которые вступают в контакт с пищевыми продуктами, соответствуют предписаниям Европейского регламента 1935/2004.