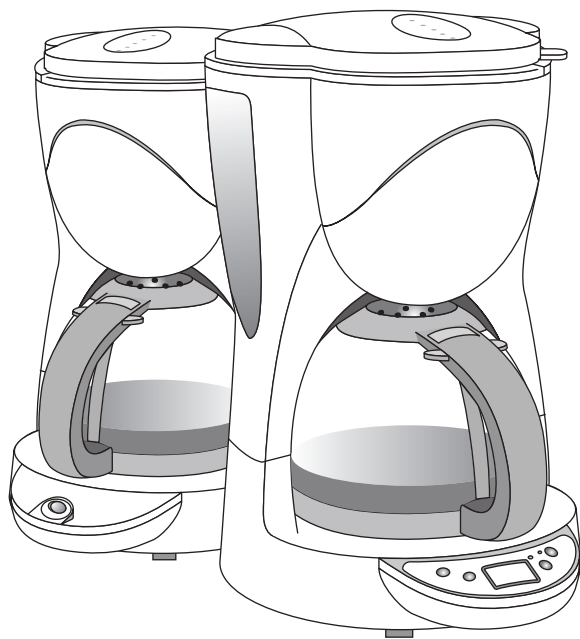
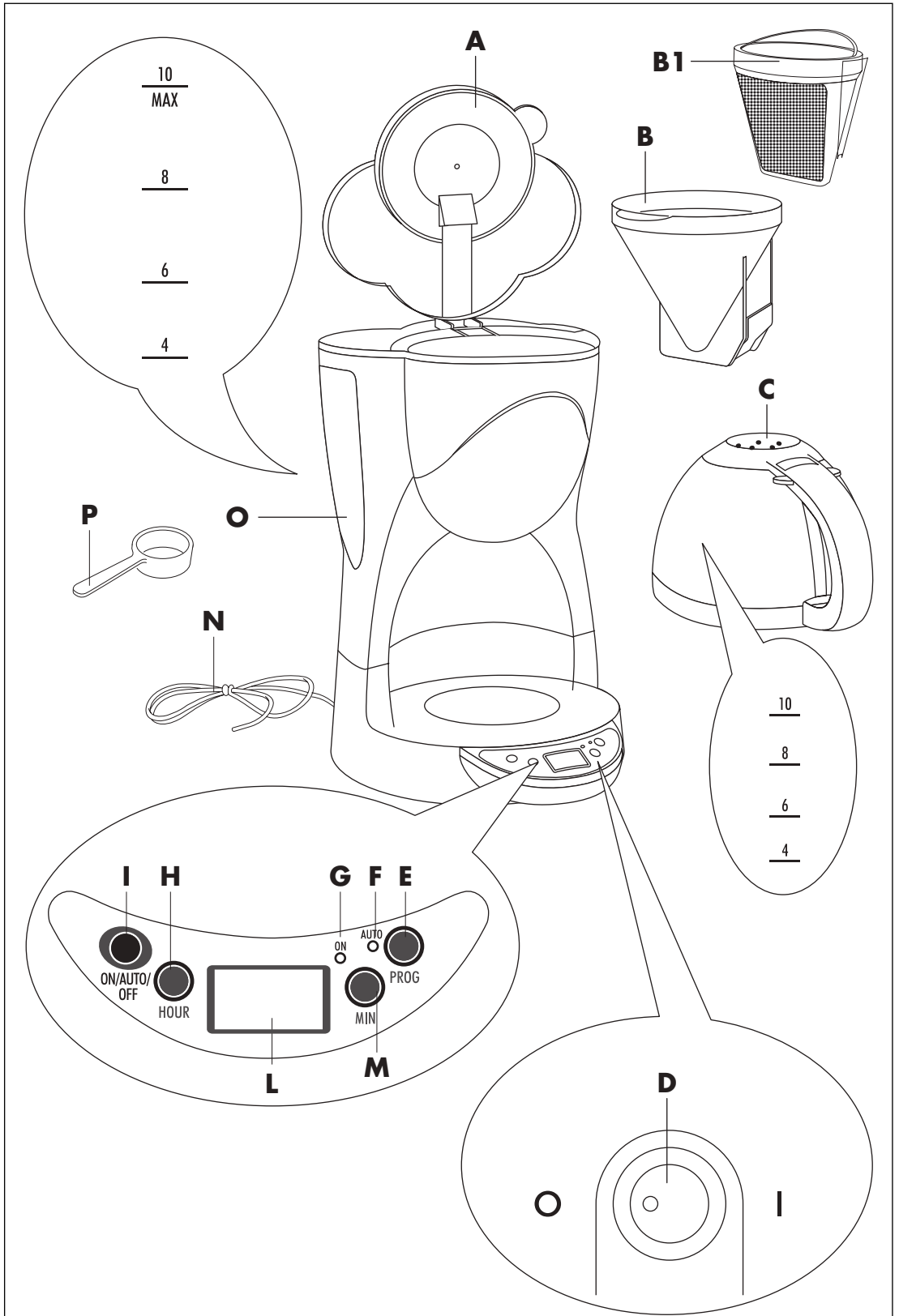


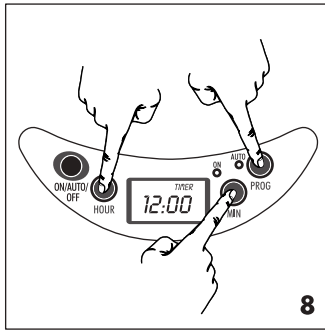
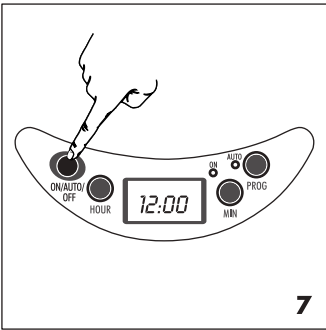
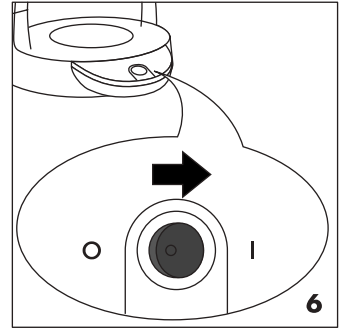
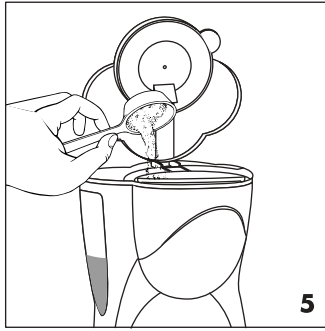
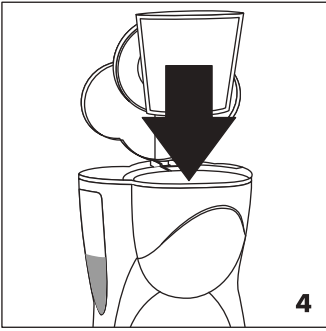
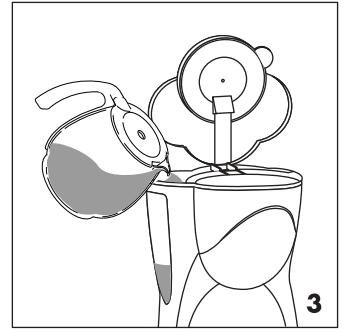
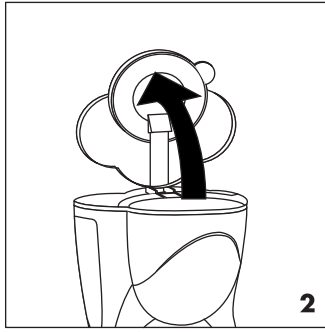
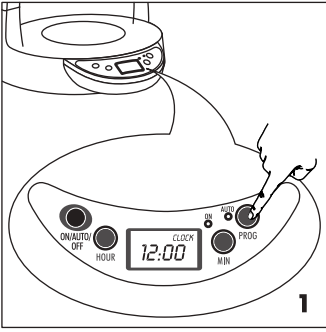
## КОФЕВАРКА



ИНСТРУКЦИИ ПО ЭКСПЛУАТАЦИИ

**PG**  
**ME 10**





## RUS

До начала сборки и эксплуатации прибора внимательно изучите данные инструкции. Только таким образом вы обеспечите наилучшие результаты и максимальную безопасность эксплуатации.

### ОПИСАНИЕ ПРИБОРА

На страницах инструкций используется следующие обозначения:

- A** Крышка
- B** Держатель фильтра для кофе
- B1** Несъемный фильтр (если предусмотрен)
- C** Емкость для кофе

#### Панель управления в механических моделях

- D** Кнопка О/И (Выкл/Вкл)

#### Панель управления в электронных моделях

- E** Кнопка "PROG" (ПРОГ)
- F** Лампа индикатора "AUTO" (АВТО)
- G** Лампа индикатора "ON" (РАБОТА)
- H** Кнопка "HOUR" (ЧАСЫ)
- I** Кнопка "ON/AUTO/OFF" (ВКЛ/ВЫКЛ.)
- L** Дисплей
- M** Кнопка "MIN" (МИН)
- N** Шнур электропитания
- O** Бачок для воды
- P** Мерка

### МЕРЫ БЕЗОПАСНОСТИ

- Кофеварка предназначена для "приготовления кофе" и для "разогрева напитков": проявляйте осторожность, чтобы не обжечься струями воды или пара или ее использовании не по назначению.
- Не касайтесь горячих частей (трубки подачи пара и горячей воды, зоны слива кофе, контактирующей с держателем фильтра и подставки с нагревом).
- После того, как снята упаковка, убедитесь в целостности аппарата. В случае сомнений не пользуйтесь им и обратитесь к квалифицированному специалисту.
- Этот прибор должен использоваться только в домашнем хозяйстве. Любой другой вид эксплуатации рассматривается как несоответствующий, и поэтому опасный.
- Производитель не может нести ответственность за возможный ущерб, вызванный несоответствующей, ошибочной и неправильной эксплуатацией.
- Не касайтесь кофеварки мокрыми или влажными руками или если у вас влажные ноги.
- Не разрешайте без присмотра пользоваться кофеваркой детям или недееспособным людям.
- Необходимо следить за детьми, чтобы быть уверенными, что прибор не служит им игрушкой.
- В случае неисправности или неработоспособности кофеварки выключите ее и не пытайтесь самостоятельно отремонтировать. Для необходимого ремонта обращайтесь только в авторизированный производителем прибора сервисный центр и требуйте использования фирменных запасных частей. Несоблюдение правил, указанных выше может повлиять на надежность работы кофеварки.
- Шнур питания прибора не может быть заменен самим пользователем, так как его замена требует использования специальных инструментов. В случае повреждения шнура или для его замены обращайтесь только в авторизированный производителем прибора сервисный центр.
- Когда кофеварка не используется, выньте вилку из розетки и выключите главный выключатель. Не оставляйте прибор подключенным к электросети без необходимости.
- Не погружайте корпус кофеварки в воду.

## УСТАНОВКА

- Поставьте кофеварку на рабочую поверхность вдали от кранов с водой и мойки.
- Убедитесь, что напряжение сети соответствует указанному на табличке прибора. Подключайте прибор только к розеткам с допустимым током не менее 10 А и надежным заземлением. Производитель не может считаться ответственным за возможный ущерб, связанный с отсутствием заземления.
- Ни в коем случае не устанавливайте кофеварку в помещениях, где температура может опуститься до 0°C или ниже (если вода замерзнет, кофеварка может быть повреждена).
- Если шнур электропитания длиннее, чем расстояние до розетки, можно убрать лишнюю часть в кофеварку, проталкивая кабель в отверстие, из которого он выходит.

## ПРОГРАММИРОВАНИЕ ЧАСОВ (только в электронных моделях), (рис. 1).

Вставьте вилку в розетку электропитания, при первом включении на дисплее появится время "12:00".

Для установки точного времени выполните следующее:

- Нажмите кнопку "PROG". На дисплее появится надпись "CLOCK".
- Несколько раз до появления правильного значения часов нажмите кнопку "HOUR".
- Несколько раз до появления правильного значения минут нажмите кнопку "MIN".

Эти операции могут быть выполнены быстрее, если кнопки будут удерживаться в нажатом положении.

- Для того, чтобы вернуться к показу текущего времени нажмите два раза кнопку "PROG" или подождите 10 секунд.

Время может быть изменено в любой момент.

## КАК ПОДГОТОВИТЬ ФИЛЬТР ДЛЯ КОФЕ

- Поднимите крышку, (рис. 2).
- Наполните бычок (используя емкость с нанесенными делениями) свежей и чистой водой до достижения уровня необходимого для приготовления выбранного количества чашек кофе, (рис. 3).

- Установите постоянный фильтр (если предусмотрен) или бумажный фильтр в держатель, рис. 4.
- Засыпьте в фильтр молотый кофе, используя мерку, прилагаемую к машине, и равномерно распределите его, (рис. 5). В качестве общего правила, используйте мерку, наполненную молотым кофе для приготовления 1 чашки (например, для приготовления 10 чашек потребуется 10 мерок). Тем не менее количество молотого кофе может варьировать в зависимости от личного вкуса. Пользуйтесь молотым кофе хорошего качества, среднего помола в расфасовках для приготовления кофе в кофеварках с фильтром.
- Закройте крышку и подставьте на подставку с подогревом емкость для кофе с одетой крышкой.

### Только в механических моделях:

- Переведите переключатель с подсветкой в положение "I", при этом подсветка включится, (рис. 6).
- Через несколько секунд кофе начнет выходить из кофеварки. **Абсолютно нормальным при выливании кофе является появление небольшого количества пара.**
- Если переключатель после приготовления кофе оставить в положении "I", подставка с нагревом будет поддерживать идеальную температуру горячего кофе.

### Только в электронных моделях:

- Включите выключатель "ON/AUTO/OFF", (рис. 7). Лампа индикации "ON", расположенная над выключателем указывает, что кофеварка работает. Для того, чтобы включить функцию AUTO, два раза нажмите кнопку "ON/AUTO/OFF". Лампа индикатора "AUTO" загорится и кофеварка начнет работать в момент времени, установленный на таймере.
- Через несколько секунд кофе начнет выходить из кофеварки. **Абсолютно нормальным при выливании кофе является появление небольшого количества пара.**
- Если переключатель после приготовления кофе оставить в положении "ON/AUTO/OFF", подставка с нагревом будет поддерживать идеальную температуру горячего кофе.

## ПРОГРАММИРОВАНИЕ ВКЛЮЧЕНИЯ (только в электронных моделях) (КНОПКА E)

Убедитесь, что время установлено правильно. Программирование времени приготовления кофе, (рис. 8):

- Дважды нажмите кнопку "PROG". На дисплее появится надпись "TIMER" (ТАЙМЕР).
- Для установки требуемого времени несколько раз нажмите кнопки "HOUR" и "MIN". Эти операции могут быть выполнены быстрее, если кнопки будут удерживаться в нажатом положении.
- Для того, чтобы вернуться к показу текущего времени нажмите кнопку "PROG" или подождите 10 секунд.

После этого время включения считается запрограммированным.

Для включения кофеварки в режиме AUTO достаточно подготовить прибор для приготовления кофе и дважды нажать кнопку ON/AUTO/OFF до включения индикаторной лампы AUTO.

## ЧИСТКА И УХОД

До выполнения ухода любого вида, выключите прибор, охладите его и извлеките вилку из розетки электропитания.

1. Для чистки прибора не используйте растворители или абразивные моющие средства. Для этого достаточно мягкой и влажной ткани.
2. Ни в коем случае не погружайте машину в воду - это электроприбор.

## ОЧИСТКА ОТ НАКИПИ

Если вода в вашей местности жесткая, со временем в приборе появляется накипь. Ее слой может повлиять на работу кофеварки. Каждые 40 циклов машина должна быть очищена от накипи. Очистка производится при помощи специальных препаратов для кофеварок, имеющихся в продаже.

В качестве альтернативы может использоваться лимонная кислота, очистка производится следующим образом:

- налейте в емкость для кофе 4 чашки воды;
- разведите 2 ложки лимонной кислоты (около 30 г), которую можно приобрести в аптеке или продовольственном магазине, вылейте полученный раствор в бачок для воды;
- поставьте емкость для кофе на подставку с нагревом, установите держатель для кофе, не насыпая кофе;
- нажмите кнопку ON/AUTO/OFF (для электронных моделей) или кнопку O/I (для механических моделей), слейте около двух чашек воды и выключите прибор;
- оставьте раствор в кофеварке на один час;
- включите прибор и слейте остатки раствора;
- сполосните кофеварку не менее 3 раз, залив только воду и включив ее (одна полная емкость для кофе для одного раза).

## НЕИСПРАВНОСТИ

Проблема	Возможные причины	Устранение
Удлинилось время выливания кофе через фильтр	Кофеварка должна быть очищена от накипи.	Очистить от накипи, как описано в параграфе "Очистка от накипи".
У кофе кислый вкус	Кофеварка недостаточно промыта	Промыть кофеварку, как описано в параграфе "Очистка от накипи".